



### Wykonania specjalne

#### Wykonanie kłowe lub łukowe

Istnieje możliwość wykonania grzejników zestawianych pod dowolnym kątem (max 3-4 kąty). Wykonania łukowe, pojedyncze lub wielokrotne, wykonywane są z zachowaniem ograniczeń technologicznych.

Konieczne jest przedłożenie szkicu lub rysunku technicznego i podanie wymiarów wynikających z obmiaru.



**zehnder** charleston

**zehnder**

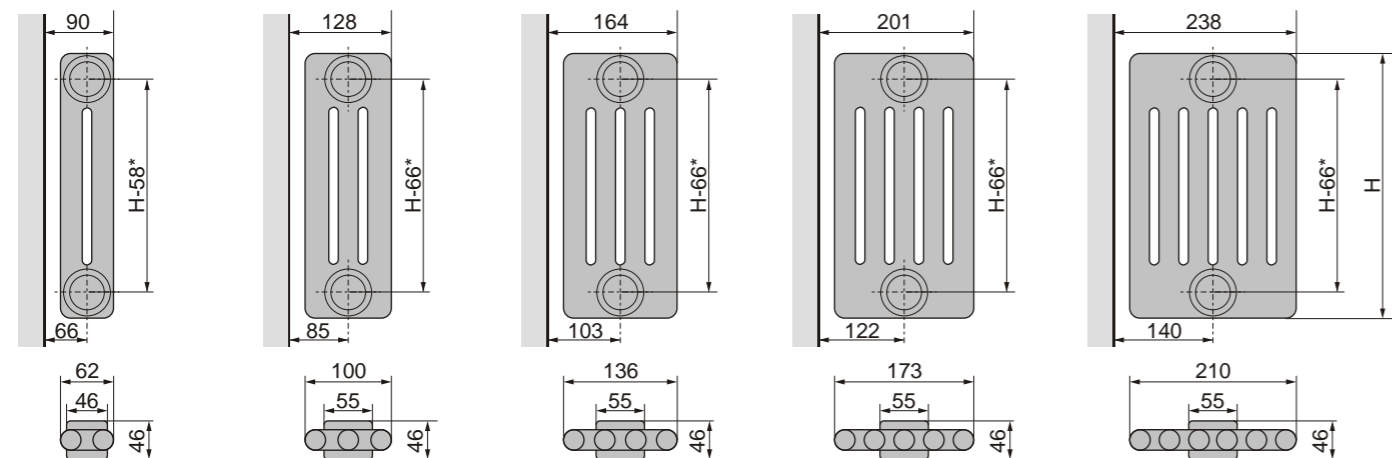
Grzejniki z klas



**zehnder**

Grzejnik ten zbudowany jest z rur stalowych gładkich, poszczególne człony mają od 2 do 6 kolumn i są ze sobą połączone na stałe. Zehnder Charleston nie ma żadnych ostrych krawędzi, charakteryzuje się wysoką wytrzymałością i trwałością, nadaje się także do systemów niskotemperaturowych. Ze względu na swoją konstrukcję grzejnik spełnia wysokie wymagania higieniczne, odznacza się dużym udziałem energii

oddawanej przez promieniowanie. W ofercie dostępny także grzejnik „na wymiar” o rozstawie w osiach równym 500 mm, co odpowiada standardowym grzejnikom eliwnym. Występują wersje zaokrąglone, zestawiane pod kątem, różne warianty przyłączy, także górne i z zaworem zintegrowanym. Montaż na ciennej lub wolnostojącej ścianie.



2-kolumnowy      3-kolumnowy      4-kolumnowy      5-kolumnowy      6-kolumnowy

**UWAGA!**  
Podane wymiary montażowe przy użyciu zestawu SMB.

Odległość grzejnika od podłogi minimum 100 mm. Długość pojedynczego elementu wynosi 46 mm.

2 kolumnowy				3 kolumnowy				4 kolumnowy				5 kolumnowy				6 kolumnowy																							
Głębokość T = 62 mm								T = 100 mm								T = 136 mm								T = 173 mm								T = 210 mm							
Model	Wys. H [mm]	Moc [W] 1 elem.		Model	Wys. H [mm]	Moc [W] 1 elem.		Model	Wys. H [mm]	Moc [W] 1 elem.		Model	Wys. H [mm]	Moc [W] 1 elem.		Model	Wys. H [mm]	Moc [W] 1 elem.		Model	Wys. H [mm]	Moc [W] 1 elem.																	
		75/65/20	90/70/20			75/65/20	90/70/20			75/65/20	90/70/20			75/65/20	90/70/20			75/65/20	90/70/20			75/65/20	90/70/20																
2019	177	15	19	3019	185	20	25	4019	200	28	35	5019	200	35	44	6019	200	42	53																				
2026	260	21	26	3026	260	28	35	4026	260	37	47	5026	260	45	57	6026	260	54	68																				
2030	292	24	30	3030	300	32	40	4030	300	42	53	5030	300	52	65	6030	300	61	77																				
2035	342	28	35	3035	350	37	47	4035	350	49	62	5035	350	60	75	6035	350	71	89																				
2040	392	31	39	3040	400	42	53	4040	400	55	69	5040	400	68	86	6040	400	81	102																				
2045	442	35	44	3045	450	47	59	4045	450	61	77	5045	450	76	96	6045	450	90	113																				
2050	492	38	48	3050	500	52	65	4050	500	68	86	5050	500	84	106	6050	500	99	125																				
2055	542	42	53	3055	550	56	70	4055	550	74	93	5055	550	91	114	6055	550	108	136																				
2056*	558	43	55	3057*	566	57	72	4057*	566	74	99	5057*	566	90	113	6057*	566	107	135																				
2060	592	45	57	3060	600	61	77	4060	600	80	101	5060	600	99	125	6060	600	117	147																				
2075	742	55	69	3075	750	74	93	4075	750	97	122	5075	750	120	151	6075	750	143	180																				
2090	892	64	81	3090	900	87	109	4090	900	114	143	5090	900	141	177	6090	900	167	210																				
2100	992	77	88	3100	1000	95	120	4100	1000	125	157	5100	1000	154	194	6100	1000	183	230																				
2110	1092	75	94	3110	1100	103	130	4110	1100	135	170	5110	1100	167	210	6110	1100	198	249																				
2120	1192	83	104	3120	1200	115	145	4120	1200	147	185	5120	1200	179	225	6120	1200	210	264																				
2150	1492	104	131	3150	1500	140	176	4150	1500	180	226	5150	1500	219	276	6150	1500	256	322																				
2180	1792	124	156	3180	1800	166	209	4180	1800	216	268	5180	1800	259	326	6180	1800	303	381																				
2200	1992	138	174	3200	2000	183	230	4200	2000	234	294	5200	2000	285	359	6200	2000	334	420																				
2220	2192	151	190	3220	2200	200	252	4220	2200	256	322	5220	2200	312	392	6220	2200	365	459																				
2250	2492	171	215	3250	2500	225	283	4250	2500	289	364	5250	2500	350	440	6250	2500	412	518																				
2280	2792	189	238	3280	2800	251	316	4280	2800	323	406	5280	2800	392	493	6280	2800	459	577																				
2300	2992	201	253	3300	3000	269	338	4300	3000	345	434	5300	3000	420	528	6300	3000	491	618																				

\* Modele „na wymiar” (2056, 3057, 4057, 5057, 6057) mają rozstaw żłecz w osiach równy 500 mm.

**Zakres dostawy**

Grzejnik w kolorze białym (RAL 9016), żłecz na członach bocznych, 4 x 1/2" (gwint wewn.), 1 x za lepka 1/2", ciśnienie robocze maks. 10 bar, temperatura pracy maks. 120°C.

Za dopłat: kolory Classic, Trendy i Metallic z palety barw Zehnder, kolor Technoline (kolor naturalny, stal powleczona lakierem bezbarwnym), opcjonalnie specjalny lakier antybakteryjny (TopCare), mo liwe cynkowanie, niestandardowe żłecz (tak e z zaworem termostaticznym zintegrowanym), kształty specjalne (łuki, tak e wielokrotne, zestawienia kłowe), wykonania wolnostojące (tak e jako cianki działowe), wersja wysłoci nieniowa do 18 bar, grzejniki renowacyjne o rozstawie żłecz bocznych 500 mm (inne rozstawy na zapytanie).

**Zestawy montażowe**

W celu zapewnienia bezpieczeństwa użytkowania, do montażu grzejników zaleca się stosowanie fabrycznych konsoli montażowych, w odpowiedniej ilości, zgodnej z zaleceniami do danej długości grzejnika.

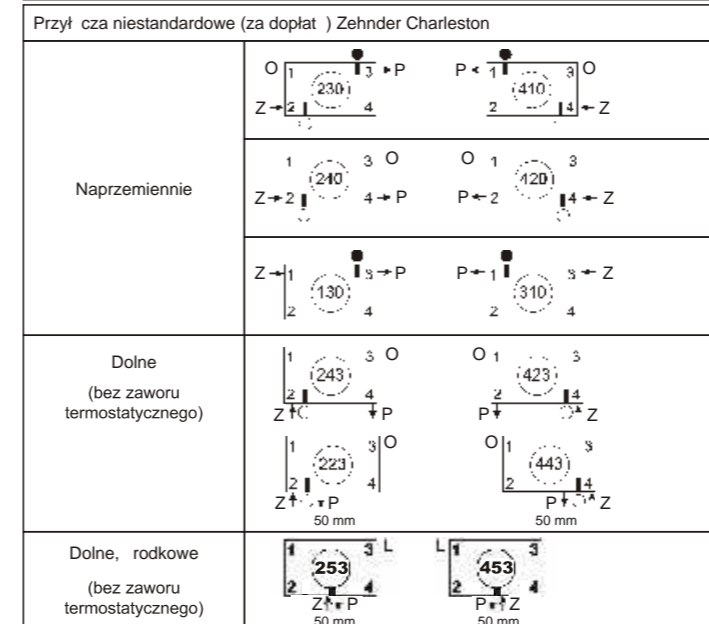
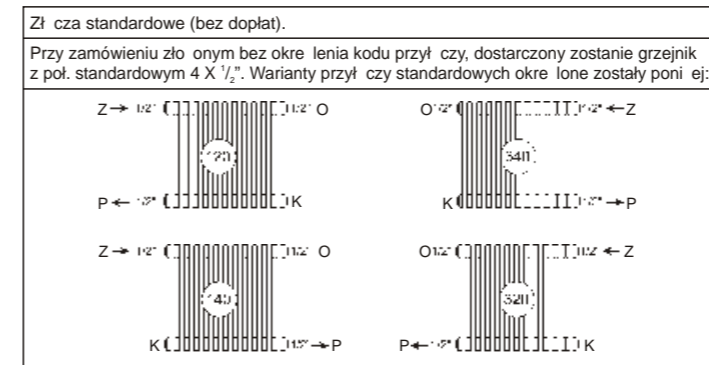
Zestaw SMB (wyposażenie standardowe)	Zestaw BKE (uchwyt BH + wieszak BKE)	Wspornik podłogowy HFK (ilość wsporników taka jak ilość pionów montażowych)	Wspornik podłogowy spawany wysoko regulowana (ilość wsporników taka jak ilość pionów montażowych)

**Długości grzejników\***

Ilość elementów [szt.]	Długość L [mm]
1	46
2	92
3	138
4	184
5	230
6	276
7	322
8	368
9	414
10	460
11	506
12	552
13	598
14	644
15	690
16	736
17	782
18	828
19	874
20	920
21	966
22	1012
23	1058
24	1104
25	1150
26	1196
27	1242
28	1288
29	1334
30	1380
31	1426
32	1472
33	1518
34	1564
35	1610
36	1656
37	1702
38	1748
39	1794
40	1840
41	1886
42	1932
43	1978
44	2024
45	2070
46	2116
47	2162
48	2208
49	2254
50	2300
51	2346
52	2392
53	2438
54	2484
55	2530
56	2576
57	2622
58	2668
59	2714
60	2760

\* bez korków na członach skrajnych

**Położenie żłecz**



Z = zasilanie, P = powrót, O = odpowietrznik, K = korek.

