

PHA-021

ZAWÓR ZWROTNY KLAPOWY

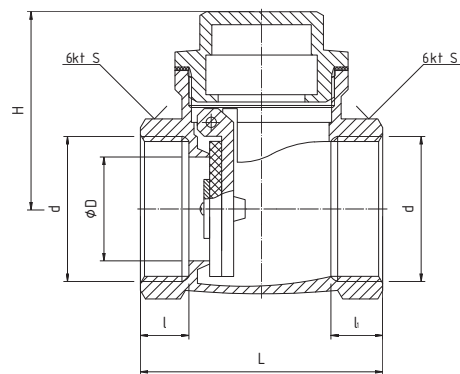


PARAMETRY (ZGODNE Z WYKRESEM P-T)
Dla DN 15; 20; 25

TMAX	TMIN	PMAX	GW wg
+120°C	-30°C	1,6 MPa	ISO 228

PARAMETRY (ZGODNE Z WYKRESEM P-T)
Dla DN 32; 40; 50; 65; 80

TMAX	TMIN	PMAX	GW wg
+120°C	-30°C	1,0 MPa	ISO 228



DANE TECHNICZNE



Wymiary w mm.
*Współczynnik Kv obliczony na podstawie wartości Q.

indeks	wielkość	DN	Q[m ³ /h]	Kv*[m ³ /h]	d	øD	L	l	l ₁	H	S
04-021-0150-000	½"	15	1,87	5,91	G½	12,5	47,0	11,0	11,0	37,0	25,0
04-021-0200-000	¾"	20	3,06	9,68	G¾	16,0	54,0	11,0	11,0	40,0	31,0
04-021-0250-000	1"	25	5,22	16,51	G1	23,0	64,0	13,0	13,0	42,0	40,0
04-021-0320-000	1¼"	32	8,89	28,11	G1¼	27,5	70,0	14,0	14,0	51,5	48,0
04-021-0400-000	1½"	40	11,70	37,00	G1½	31,0	80,0	16,0	15,0	54,0	54,0
04-021-0500-000	2"	50	17,71	56,00	G2	41,5	89,0	16,0	15,0	61,5	66,0
04-021-0650-000	2½"	65			G2½	61,0	91,3	23,0	22,0	75,0	82,0
04-021-0800-000	3"	80			G3	70,0	125,0	25,0	24,0	82,0	96,0

MATERIAŁY

KORPUS: mosiądz CW617N

PODKŁADKA: stal nierdzewna

USZCZELKA: fibra

USZCZELNIENIE KLAPY: uszczelka płaska-NBR

WYKRES P-T

