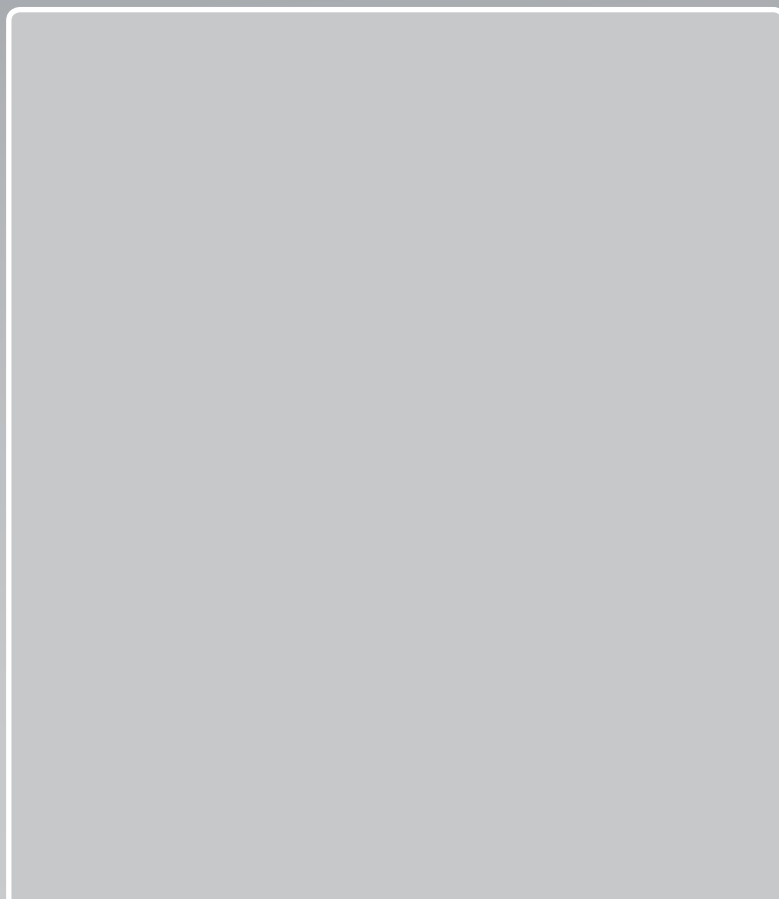


Dla instalatora

Instrukcja instalacji



VR 70

PL

Wydawca / producent

Vaillant GmbH

Berghauser Str. 40 ■ D-42859 Remscheid
Telefon 021 91 18-0 ■ Telefax 021 91 18-28 10
info@vaillant.de ■ www.vaillant.de

 **Vaillant**

Spis treści

1	Bezpieczeństwo	3
1.1	Ogólne wskazówki bezpieczeństwa	3
1.2	Wymagania dotyczące przewodów	3
1.3	Przepisy (dyrektywy, ustawy, normy)	3
1.4	Użytkowanie zgodne z przeznaczeniem	3
2	Wskazówki dotyczące dokumentacji.....	5
2.1	Przestrzegać dokumentacji dodatkowej	5
2.2	Przechowywanie dokumentów	5
2.3	Zakres stosowalności instrukcji	5
3	Przegląd produktu	5
3.1	Znak CE.....	5
3.2	Budowa produktu.....	5
3.3	Sposób działania	5
3.4	Tabliczka znamionowa	5
3.5	Sprawdzanie zakresu dostawy	5
4	Montaż	6
5	Instalacja elektryczna.....	6
5.1	Ustawianie adresu modułu magistrali BUS	7
6	Wycofanie z eksploatacji.....	7
7	Recykling i usuwanie odpadów.....	8
8	Serwis	8
9	Dane techniczne	8

1 Bezpieczeństwo

1.1 Ogólne wskazówki bezpieczeństwa

1.1.1 Zagrożenie życia przez przyłącza pod napięciem

Podczas pracy przy produkcji istnieje zagrożenie życia wskutek porażenia prądem elektrycznym.

- ▶ Przed rozpoczęciem prac przy otwartym produkcie wyłączyć główny wyłącznik.
- ▶ Odłączyć produkt od sieci elektrycznej, odłączając produkt od napięcia za pomocą wyłącznika o rozwarciu zestyków min. 3 mm (np. bezpieczniki lub wyłączniki mocy).
- ▶ Sprawdzić produkt pod kątem braku napięcia.
- ▶ Zabezpieczyć zasilanie elektryczne przed ponownym włączeniem.

1.1.2 Ryzyko strat materialnych, gdy kotłownia nie spełnia warunków

W przypadku zamontowania produktu w wilgotnym pomieszczeniu, jego układy elektroniczne ulegną uszkodzeniu w wyniku działania wilgoci.

- ▶ Produkt należy instalować wyłącznie w suchych pomieszczeniach.

1.1.3 Niebezpieczeństwo związane z zakłóceniami działania

- ▶ Upewnić się, że instalacja grzewcza znajduje się w nienagannym stanie technicznym.
- ▶ Upewnić się, że żadne urządzenia zabezpieczające i kontrolne nie są wymontowane, wyłączone lub dezaktywowane.
- ▶ Natychmiast usuwać usterki i uszkodzenia mające wpływ na bezpieczeństwo.
- ▶ Przewody zasilające 230 V oraz przewody czujników lub eBUS na długości powyżej 10 m należy poprowadzić oddzielnie.
- ▶ Zamocować wszystkie przewody przyłączeniowe w obudowie przy pomocy dołączonych odciążeń.
- ▶ Nie używać wolnych zacisków urządzeń do łączenia dalszego okablowania.

1.2 Wymagania dotyczące przewodów

- ▶ Do podłączenia elektrycznego stosować dostępne w handlu przewody.
- ▶ Jako przewody 230 V nie używać przewodów giętkich.
- ▶ Dla przewodów 230 V użyć przewodów z obudową (np. NYM 3x1,5).

Minimalny przekrój

Przewód przyłączeniowy 230 V (kabel przyłączeniowy pompy lub mieszacza)	$\geq 1,5 \text{ mm}^2$
Przewód eBUS (niskie napięcie)	$\geq 0,75 \text{ mm}^2$
Przewód czujnika (niskie napięcie)	$\geq 0,75 \text{ mm}^2$

Maksymalna długość przewodów

Przewody czujników	$\leq 50 \text{ m}$
Przewody magistrali	$\leq 125 \text{ m}$

1.3 Przepisy (dyrektywy, ustawy, normy)

- ▶ Przestrzegać krajowych przepisów, norm, dyrektyw i ustaw.

1.4 Użytkowanie zgodne z przeznaczeniem

Niefachowe lub niezgodne z przeznaczeniem zastosowanie produktu może spowodować zakłócenie działania produktu lub inne szkody materialne.

Produkt jest elementem składowym układu, który rozszerza funkcjonalność systemu. Regulator steruje i reguluje funkcje przez gniazdo przyłączeniowe eBUS.

Eksploatacja jest dozwolona z następującym komponentem:

– VRC 700

Użytkowanie zgodne z przeznaczeniem obejmuje:

- przestrzeganie dołączonych instrukcji obsługi, instalacji i konserwacji produktu oraz wszystkich innych podzespołów układu
- przestrzeganie wszystkich warunków przeglądów i konserwacji wyszczególnionych w instrukcjach.

Niniejszy produkt może być używany przez dzieci od 8 lat oraz osoby o ograniczonych zdolnościach fizycznych, sensorycznych lub

1 Bezpieczeństwo

umysłowych lub o niewystarczającym doświadczeniu i wiedzy wyłącznie, jeżeli są one pod odpowiednią opieką lub zostały pouczone w zakresie bezpiecznej obsługi produktu i rozumieją związane z nim niebezpieczeństwa. Dzieciom nie wolno bawić się produktem. Dzieci bez opieki nie mogą czyścić ani konserwować urządzenia.

Zastosowanie inne od opisanego w niniejszej instrukcji lub wykraczające poza opisany zakres jest niezgodne z przeznaczeniem. Niezgodne z przeznaczeniem jest również każde bezpośrednie zastosowanie w celach komercyjnych lub przemysłowych.

Uwaga!

Zabrania się wszelkiego użytkowania niezgodnego z przeznaczeniem.

2 Wskazówki dotyczące dokumentacji

2.1 Przestrzegać dokumentacji dodatkowej

- ▶ Bezwzględnie przestrzegać wszystkich instrukcji obsługi i instalacji dołączonych do podzespołów układu.

2.2 Przechowywanie dokumentów

- ▶ Należy przekazać niniejszą instrukcję oraz wszystkie dołączone dokumenty użytkownikowi instalacji.

2.3 Zakres stosowalności instrukcji

Niniejsza instrukcja dotyczy wyłącznie:

VR 70 – numer artykułu

Polska	0020184844
--------	------------

3 Przegląd produktu

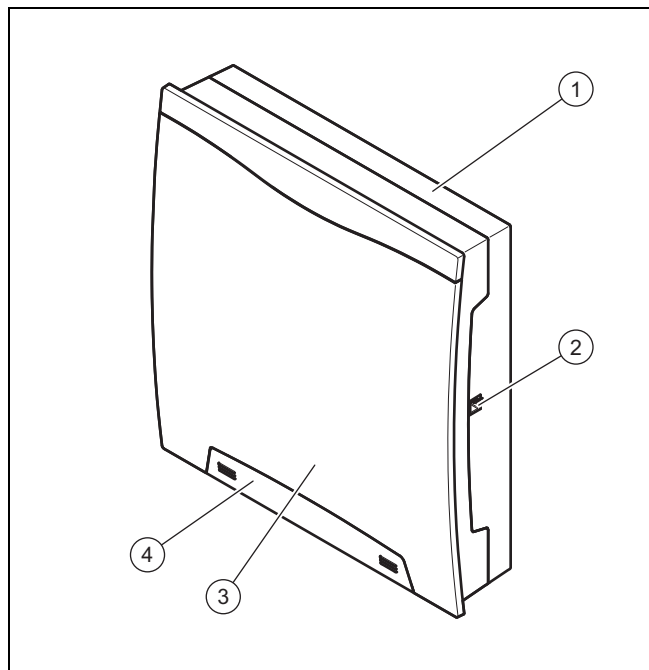
3.1 Znak CE



Oznaczenie CE dokumentuje, że produkty zgodne z etykietą spełniają podstawowe wymagania właściwych dyrektyw.

Deklaracja zgodności jest dostępna do wglądu u producenta.

3.2 Budowa produktu



- | | |
|-------------------------|-----------------------------------|
| 1 Uchwyt ścienny | 3 Osłona przednia |
| 2 Gniazdo diagnostyczne | 4 Osłona przednia śruby mocującej |

3.3 Sposób działania

Produkt posiada wejścia i wyjścia. Ze względu na różne funkcje wejść i wyjść można wykonać różne systemy. Konfigurację wejść i wyjść wykonuje się na regulatorze.

3.4 Tabliczka znamionowa

Tabliczka znamionowa znajduje z prawej strony obudowy.

Dane na tabliczce znamionowej	Znaczenie
Numer seryjny	do identyfikacji
VR 70	Nazwa produktu
V	Napięcie robocze
W	Pobór mocy
	Moc przełączania każdego przełącznika i łączna moc przełączania
	Produkt spełnia europejskie normy i dyrektywy
	Prawidłowa utylizacja produktu

3.5 Sprawdzanie zakresu dostawy

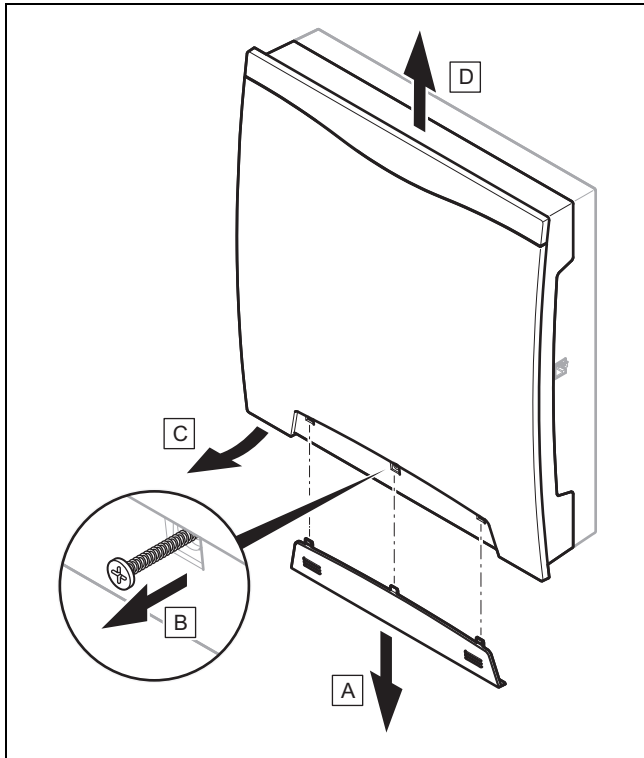
Liczba	Element
1	VR 70
2	VR 10
1	Wyposażenie montażowe (śruby, kołki)
1	Instrukcja instalacji

- ▶ Sprawdzić kompletność zakresu dostawy.

4 Montaż

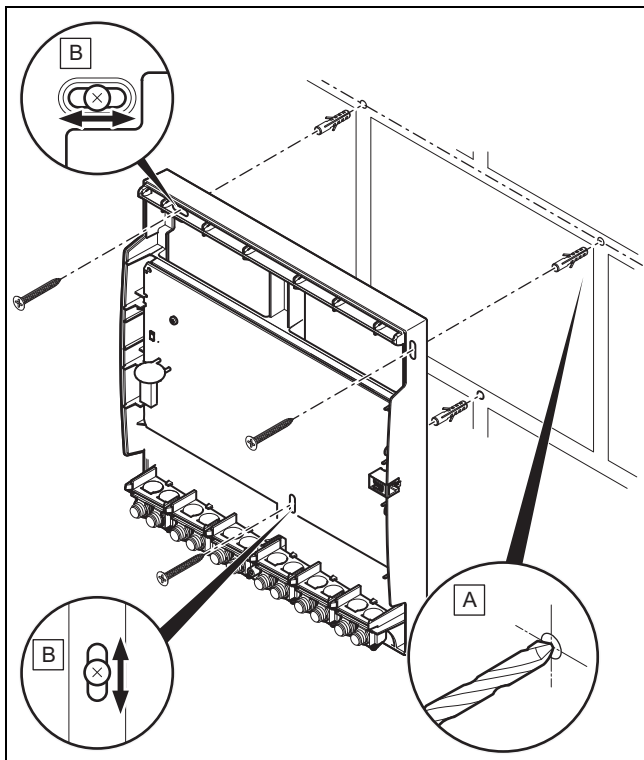
4 Montaż

Otwieranie produktu



1. Otworzyć produkt zgodnie z rysunkiem.

Montaż produktu



2. Zamontować produkt za pomocą odpowiednich materiałów mocujących zgodnie z rysunkiem.
3. Podłączyć produkt. (→ strona 6)

Zamykanie produktu

4. Zawiesić przednią osłonę kotła na górze w gnieździe ściennym.

5. Zamocować przednią osłonę kotła śrubą mocującą.
6. Nasunąć osłonę przednią na śrubę mocującą, aż osłona przednia zatrzaśnie się.

5 Instalacja elektryczna

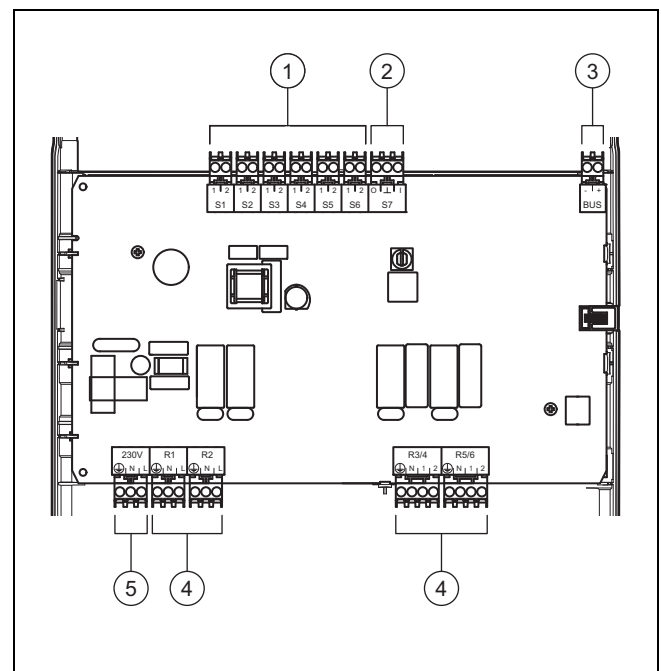


Niebezpieczeństwo!

Niebezpieczeństwo porażenia prądem

Podczas prac przy komponentach elektrycznych z przyłączem do sieci niskiego napięcia istnieje niebezpieczeństwo porażenia prądem.

- ▶ Odłączyć produkt od doprowadzenia prądu.
- ▶ Zabezpieczyć produkt przed ponownym włączeniem.
- ▶ Sprawdzić produkt pod kątem braku napięcia.
- ▶ Produkt otwierać tylko w stanie bez napięcia.



- | | |
|---------------------|----------------------|
| 1 Wejście | 4 Wyjście |
| 2 Wejście i wyjście | 5 Przyłącze sieciowe |
| 3 eBUS | |

1. Podłączyć wymagane wejścia i wyjścia wybranego schematu systemu.
2. Podłączyć produkt w sposób stały, stosując urządzenie oddzielające o rozwarciu styków co najmniej 3 mm (np. zabezpieczenia lub wyłącznik mocy).



Niebezpieczeństwo!

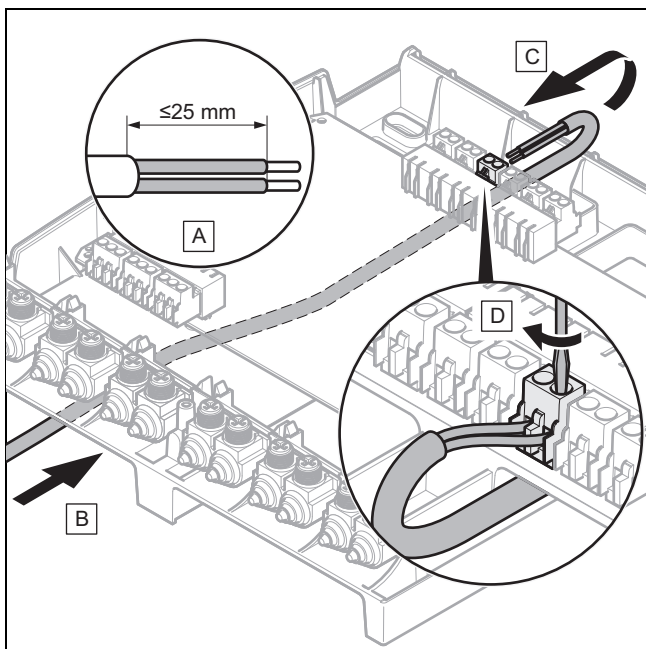
Niebezpieczeństwo uszkodzenia wskutek niefachowego montażu!

Żyły przyłączeniowe, z których zdjęto izolację na zbyt dużej długości, mogą spowodować zwarcia i uszkodzenia układu elektronicznego wskutek niepożądanego wysunięcia się końcówki.

- ▶ Aby zapobiec zwarciom, należy zdejmować zewnętrzny płaszcz przewodów elastycznych tylko na długości maksymalnej 2,5 cm.
- ▶ Układać przewody w sposób prawidłowy.
- ▶ Stosować odciążenie.

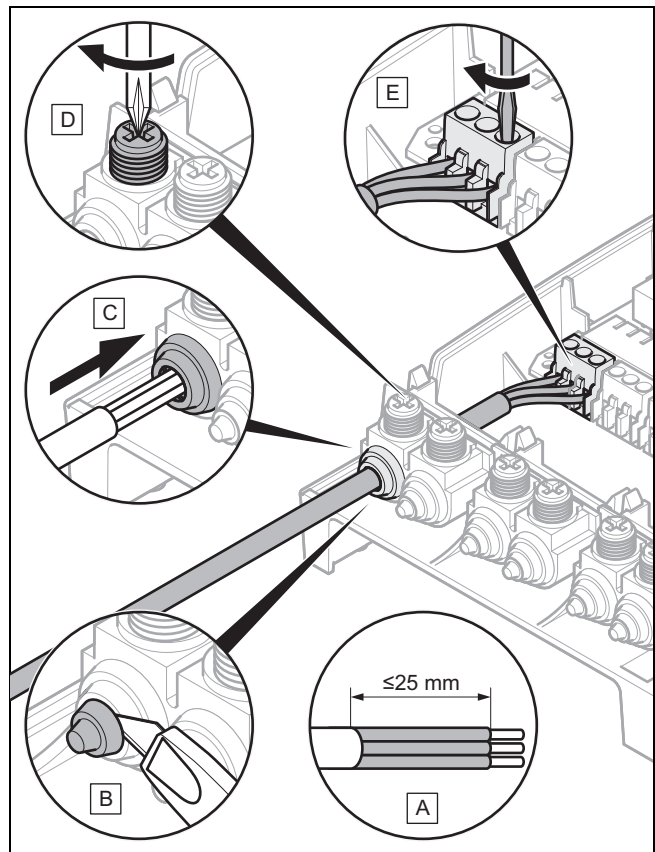
3. Podczas odkrywania zewnętrznego płaszcza przewodu nie uszkodzić izolacji drutów przyłączeniowych.

Podłączanie przewodu do górnej listwy zaciskowej



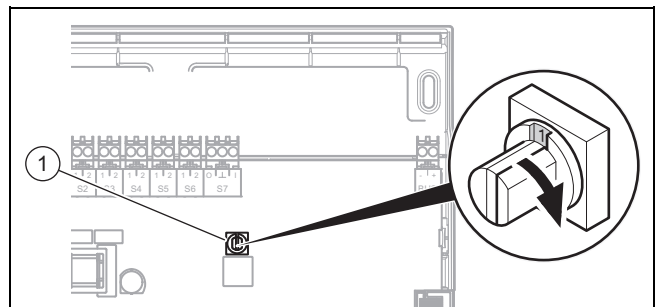
4. Podłączyć wymagane wejścia i wyjścia zgodnie z rysunkiem.
5. Podłączyć przewód eBUS do listwy zaciskowej w uchwycie ściennym regulatora.

Podłączanie przewodu do dolnej listwy zaciskowej



6. Podłączyć wszystkie wymagane przewody zgodnie z rysunkiem.
7. Ustawić adres modułu magistrali BUS. (→ strona 7)
8. Zamknąć produkt. (→ strona 6)

5.1 Ustawianie adresu modułu magistrali BUS



1 Przełącznik adresów

- ▶ Do każdego podłączonego VR 70 przyporządkować jednoznaczny adres, zaczynając od adresu 1.

6 Wycofanie z eksploatacji

1. Wyłączyć instalację grzewczą z eksploatacji przed wymianą produktu.
2. Odłączyć produkt od sieci prądowej, poprzez odłączenie produktu za pomocą urządzenia oddzielającego o rozwarciu styków co najmniej 3 mm od napięcia.
3. Sprawdzić produkt pod kątem braku napięcia.
4. Zabezpieczyć zasilanie elektryczne przed ponownym włączeniem.

7 Recykling i usuwanie odpadów

5. Otworzyć produkt. (→ strona 6)
6. Odczepić przewody od listwy zaciskowej produktu.
7. Odkręcić uchwyt ścienny od ściany.

7 Recykling i usuwanie odpadów

- ▶ Utylizację opakowania zlecić instalatorowi, który zainstalował produkt.



Jeśli produkt jest oznaczony tym znakiem:

- ▶ W tym przypadku nie wolno utylizować produktu z odpadami domowymi.
- ▶ Produkt należy natomiast przekazać do punktu zbiórki starych urządzeń elektrycznych i elektronicznych.



Jeżeli produkt zawiera baterie, które są oznaczone tym znakiem, to jest to sygnał, że baterie mogą zawierać substancje zagrażające zdrowiu i środowisku.

- ▶ W takiej sytuacji należy utylizować baterie w punkcie zbiórki baterii.

8 Serwis

W przypadku pytań dotyczących instalacji urządzenia lub spraw serwisowych, prosimy o kontakt z Infolinią Vaillant.

Infolinia: 08 01 80 44 44

9 Dane techniczne

maks. napięcie robocze	230 V
Prąd całkowity	≤ 4 A
Nominalne napięcie udarowe	2 500 V
maks. niskie napięcie (ELV)	24 V ⁻⁻⁻
Niskie napięcie bezpieczeństwa (SELV)	24 V ⁻⁻⁻
Sposób oddziaływania	Typ 1.B.C.Y
Sposób podłączenia	Y
Stopień ochrony	IP 20
Klasa ochrony	I
Stopień zabrudzenia	2
Temperatura otoczenia	0 ... 60 °C
względna wilgotność	29 ... 95 %
Wysokość	293 mm
Szerokość	277 mm
Głębokość	68 mm



0020198791_00 ■ 24.02.2015

Vaillant Saunier Duval Sp. z o.o.

Al. Krakowska 106 ■ 02-256 Warszawa

Tel. 022 323 01 00 ■ Fax 022 323 01 13

Infolinia 08 01 80 44 44

vaillant@vaillant.pl ■ www.vaillant.pl

© Niniejsze instrukcje oraz ich części są chronione prawami autorskimi i wolno je powielać lub rozpowszechniać wyłącznie za pisemną zgodą producenta.