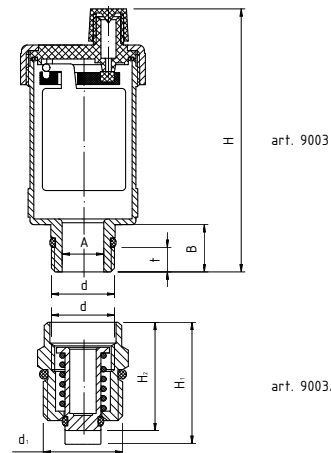


# PERFEXIM

## 9003+S

### ODPOWIETRZNIK AUTOMATYCZNY Z ZAWOREM STOPOWYM 1/2" x 3/8"

2



#### parametry

T <sub>MAX</sub>	T <sub>MIN</sub>	P <sub>MAX</sub>	GW/GZ wg
+110°C	+1°C	1,0 MPa	ISO228

#### dane techniczne

indeks	wielkość	masa [kg]	d	d <sub>1</sub>	t	H	H <sub>1</sub>	H <sub>2</sub>	A	B
20-400-0003-000	1/2"x3/8"	0,2	G3/8	G1/2	6	72	34	30	ø10,5	12

Wymiary w mm.

#### materiały

##### art. 9003

**KORPUS, POKRYWKA:** mosiądz

**GRZYBEK, GNIAZDO, KOREK ZASLEPIAJĄCY, DŹWIGNIA:** żywica acetalowa

**MOSTEK, SPRĘŻYNA:** stal kwasoodporna 1H18N9 (AISI 302)

**USZCZELKA GRZYBKĄ, USZCZELKA KORKA:** mieszanka gumowa NBR

**USZCZELKA POKRYWKI (piersień uszczelniający typu "O"):** NBR

**PŁYWAŁ:** tworzywo sztywne (polipropylen)

##### art. 9003/1

**KORPUS:** mosiądz z powłoką chromowaną

**TRZPIEN:** mosiądz

**SPRĘŻYNA:** stal kwasoodporna 1H18N9 (AISI 302)

**USZCZELKA (piersień uszczelniający typu "O"):** NBR