

Gazowy kocioł kondensacyjny

CerapurSmart

ZSB 14-5C... | ZSB 24-5C... | ZWB 28-5C...



6 720 804 853-00.2TT



Instrukcja montażu i konserwacji dla instalatora



Spis treści

1	Objaśnienie symboli i wskazówki dotyczące bezpieczeństwa	4			
1.1	Objaśnienie symboli	4			
1.2	Ogólne zalecenia bezpieczeństwa	4			
2	Informacje o produkcie	6			
2.1	Zakres dostawy	6			
2.2	Deklaracja zgodności	6			
2.3	Dane identyfikacyjne produktu	6			
2.4	Przegląd typoszeregu	6			
2.5	Wymiary i odległości minimalne	7			
2.6	Przegląd produktu	9			
3	Przepisy dot. instalacji gazowych	10			
4	Odprowadzenie spalin	11			
4.1	Dopuszczony osprzęt spalinowy	11			
4.2	Warunki montażu	11			
4.2.1	Wskazówki podstawowe	11			
4.2.2	Rozmieszczenie otworów kontrolnych	11			
4.2.3	Odprowadzenie spalin w szachcie	11			
4.2.4	Pionowe odprowadzenie spalin	12			
4.2.5	Poziomy układ powietrzno-spalinowy	13			
4.2.6	Przyłącze z rurami systemu rozdzielczego	13			
4.2.7	Instalacja powietrzno-spalinowa na fasadzie	13			
4.3	Długości rur spalinowych	14			
4.3.1	Dopuszczalne długości rur spalinowych	14			
4.3.2	Określenie długości rur spalinowych przy wykorzystaniu pojedynczym	16			
4.3.3	Określenie długości rur spalinowych przy wykorzystaniu szachtu dla kilku kotłów (wykorzystaniu wielokrotnym)	19			
5	Instalacja	21			
5.1	Warunki	21			
5.2	Woda do napełniania i uzupełniania	21			
5.3	Sprawdzić wielkość naczynia wzbiorczego	22			
5.4	Przygotowanie do montażu urządzenia	23			
5.5	Montaż urządzenia	23			
5.6	Napełnianie instalacji i przeprowadzanie próby szczelności	24			
5.7	Urządzenia ZSB: Eksploatacja bez podgrzewacza pojemnościowego c.w.u.	25			
6	Podłączenie elektryczne	26			
6.1	Wskazówki ogólne	26			
6.2	Podłączanie urządzenia	26			
6.3	Montaż wewnętrzny regulatora ogrzewania	27			
6.4	Podłączenie osprzętu zewnętrznego	27			
7	Uruchomienie	29			
7.1	Przegląd panelu obsługi	29			
7.2	Włączenie urządzenia	30			
7.3	Ustawianie temperatury zasilania	30			
7.4	Ustawienie temperatury c.w.u.	31			
7.4.1	Urządzenia ZSB	31			
7.4.2	Urządzenia ZWB	31			
			7.5	Ustawienie trybu letniego	31
8	Wyłączenie z eksploatacji	32			
8.1	Wyłączenie kotła	32			
8.2	Ustawienie ochrony przed zamarzaniem	32			
9	Dezynfekcja termiczna	32			
9.1	Sterowanie przez urządzenie grzewcze	32			
9.1.1	Urządzenia ZSB	32			
9.1.2	Urządzenia ZWB	32			
9.2	Urządzenia ZSB: sterowanie przez regulator ogrzewania przy użyciu programu c.w.u.	32			
10	Ustawienia w trybie serwisowym	33			
10.1	Obsługa menu serwisowego	33			
10.2	Wyświetlanie informacji	34			
10.3	Menu 1: Ustawienia ogólne	35			
10.4	Menu 2: Ustawienia specyficzne dla urządzenia	36			
10.5	Menu 3: Wartości graniczne specyficzne dla urządzenia	39			
10.6	Test: Ustawienia dla testów funkcji	39			
10.7	Przywrócenie ustawienia podstawowego	39			
11	Sprawdzenie ustawienia gazu	40			
11.1	Przebrojenie na inny rodzaj gazu	40			
11.2	Sprawdzić stosunek ilości gazu do powietrza, w razie potrzeby wyregulować (urządzenia ZSB 14-5C)	40			
11.3	Sprawdzić stosunek ilości gazu do powietrza, w razie potrzeby wyregulować (oprócz urządzeń ZSB 14-5C)	41			
11.4	Sprawdzenie ciśnienia gazu na przyłączy	42			
12	Pomiar parametrów spalin	43			
12.1	Tryb kominarza	43			
12.2	Próba szczelności drogi spalinowej	43			
12.3	Pomiar CO w spalinach	43			
13	Ochrona środowiska i utylizacja	44			
14	Przeglądy i konserwacja	45			
14.1	Wskazówki bezpieczeństwa dotyczące przeglądu i konserwacji	45			
14.2	Wywołanie ostatniej zapisanej usterki	46			
14.3	Sprawdzenie wymiennika ciepła	46			
14.4	Kontrola elektrod i czyszczenie bloku cieplnego	46			
14.5	Oczyszczenie syfonu kondensatu	48			
14.6	Kontrola membrany (zabezpieczenie przed przepływem wstecznym spalin) w zespole mieszającym	48			
14.7	Urządzenia ZWB: Kontrola sitka w rurze wody zimnej i turbiny	49			
14.8	Urządzenia ZWB: kontrola płytowego wymiennika ciepła	49			
14.9	Sprawdzanie naczynia wzbiorczego	49			
14.10	Ustawianie ciśnienia roboczego w instalacji ogrzewczej	49			
14.11	Demontaż automatycznego odpowietrznika	50			
14.12	Kontrola napędu zaworu 3-drogowego	50			
14.13	Demontaż zaworu 3-drogowego	50			

14.14	Sprawdzenie armatury gazowej	50
14.15	Demontaż armatury gazowej	51
14.16	Sprawdzenie pompy c.o.	51
14.17	Demontaż sterownika	52
14.18	Demontaż wymiennika ciepła	53
14.19	Lista kontrolna do przeglądów i czynności konserwacyjnych	54
<hr/>		
15	Wskazania robocze i usterek	55
15.1	Informacje ogólne	55
15.2	Tabela wskazań roboczych i wskazań usterek	56
15.3	Usterki, które nie są wskazywane	60
<hr/>		
16	Załącznik	61
16.1	Protokół uruchomienia kotła	61
16.2	Okablowanie elektryczne	63
16.3	Dane techniczne	64
16.4	Dane produktu dotyczące zużycia energii	68
16.5	Skład kondensatu	69
16.6	Wartości czujnika	69
16.7	Wtyczka kodująca	70
16.8	Krzywa grzewcza	70
16.9	Charakterystyka wykreslna pompy c.o.	70
16.10	Wartości nastaw dla mocy grzewczej	71
16.10.1	ZSB 14-5C	71
16.10.2	ZSB 24-5C	72
16.10.3	ZWB 28-5C	73

1 Objąśnienie symboli i wskazówki dotyczące bezpieczeństwa

1.1 Objąśnienie symboli

Wskazówki ostrzegawcze

We wskazówkach ostrzegawczych zastosowano hasła ostrzegawcze oznaczające rodzaj i ciężar gatunkowy następstw zaniechania działań zmierzających do uniknięcia niebezpieczeństwa.

Zdefiniowane zostały następujące wyrazy ostrzegawcze używane w niniejszym dokumencie:



NIEBEZPIECZEŃSTWO

NIEBEZPIECZEŃSTWO oznacza poważne ryzyko wystąpienia obrażeń ciała zagrażających życiu.



OSTRZEŻENIE

OSTRZEŻENIE oznacza możliwość wystąpienia ciężkich obrażeń ciała, a nawet zagrożenie życia.



OSTROŻNOŚĆ

OSTROŻNOŚĆ oznacza ryzyko wystąpienia obrażeń ciała w stopniu lekkim lub średnim.

WSKAZÓWKA

WSKAZÓWKA oznacza ryzyko wystąpienia szkód materialnych.

Ważne informacje



Ważne informacje, które nie zawierają ostrzeżeń przed zagrożeniami dotyczącymi osób lub mienia, oznaczono symbolem informacji przedstawionym obok.

Inne symbole

Symbol	Znaczenie
▶	Czynność
→	Odsyłacz do innych fragmentów dokumentu
•	Pozycja/wpis na liście
–	Pozycja/wpis na liście (2. poziom)

Tab. 1

1.2 Ogólne zalecenia bezpieczeństwa

⚠ Wskazówki dla grupy docelowej

Niniejsza instrukcja montażu adresowana jest do monterów instalacji gazowych i wodnych oraz urządzeń grzewczych i elektrotechnicznych. Należy przestrzegać wskazówek zawartych we wszystkich instrukcjach. Ignorowanie tych wskazówek grozi szkodami materialnymi i urazami cielesnymi ze śmiercią włącznie.

- ▶ Przed rozpoczęciem montażu należy przeczytać instrukcje dotyczące montażu, serwisu i uruchomienia (urządzenia grzewczego, regulatora ogrzewania, pomp itp.).
- ▶ Postępować zgodnie ze wskazówkami dotyczącymi bezpieczeństwa oraz ostrzegawczymi.
- ▶ Należy przestrzegać krajowych i miejscowych przepisów oraz zasad i dyrektyw technicznych.
- ▶ Wykonane prace należy udokumentować.

⚠ Zastosowanie zgodne z przeznaczeniem

Produktu wolno używać tylko do podgrzewania wody grzewczej i przygotowania c.w.u. w zamkniętych wodnych systemach grzewczych.

Jakiegolwiek inne użytkowanie uważane jest za niezgodne z przeznaczeniem. Szkody powstałe w wyniku takiego stosowania są wyłączone z odpowiedzialności producenta.

⚠ Postępowanie w razie stwierdzenia zapachu gazu

W przypadku ulatniania się gazu występuje niebezpieczeństwo wybuchu. W razie stwierdzenia zapachu gazu, należy przestrzegać poniższych zasad postępowania.

- ▶ Nie dopuszczać do powstawania płomieni i isker:
 - Nie palić, nie używać zapalniczek ani zapalek.
 - Nie obsługiwać wyłączników elektrycznych, nie wyciągać wtyczek.
 - Nie używać telefonu ani dzwonka.
- ▶ Zamknąć dopływ gazu na głównym zaworze odcinającym lub na liczniku gazu.
- ▶ Otworzyć okna i drzwi.
- ▶ Ostrzec wszystkich mieszkańców i opuścić budynek.
- ▶ Zapobiec wchodzeniu do budynku osób trzecich.
- ▶ Wezwać straż pożarną, policję i pogotowie gazowe, korzystając z telefonu znajdującego się poza budynkiem.

⚠ Zagrożenie życia wskutek zaccadzenia spalinami

W przypadku ulatniania się spalin występuje zagrożenie życia.

- ▶ Zadbaj, aby nie uszkodzić rur spalinowych i uszczeltek.

⚠ Zagrożenie życia spowodowane przez zatrucie ulatniającymi się spalinami przy niewystarczającym spalaniu

W przypadku ulatniania się spalin występuje zagrożenie życia. W razie uszkodzenia lub nieszczelności przewodów spalinowych albo stwierdzenia zapachu spalin przestrzegać poniższych zasad postępowania.

- ▶ Zamknąć dopływ paliwa.
- ▶ Otworzyć okna i drzwi.
- ▶ W razie potrzeby ostrzec wszystkich mieszkańców i opuścić budynek.
- ▶ Zapobiec wchodzeniu do budynku przez osoby trzecie.
- ▶ Niezwłocznie usunąć uszkodzenia przewodu spalinowego.
- ▶ Zapewnić doprowadzanie powietrza do spalania.
- ▶ Nie zamykać lub nie pomniejszać otworów nawiewnych i wywiewnych w drzwiach, oknach i ścianach.
- ▶ Zapewnić wystarczające doprowadzanie powietrza do spalania także dla urządzeń zamontowanych później, np. wentylatorów powietrza wywiewanego, jak również wentylatorów kuchennych, urządzeń klimatyzacyjnych z wyprowadzeniem powietrza wyrzutowego na zewnątrz.
- ▶ Przy niewystarczającym doprowadzaniu powietrza do spalania nie uruchamiać produktu.

⚠ Montaż, uruchomienie i konserwacja

Montaż, uruchomienie i konserwację może wykonywać tylko uprawniona firma instalacyjna.

- ▶ W przypadku trybu zależnego od powietrza w pomieszczeniu: zapewnić, aby w pomieszczeniu zainstalowania spełnione były wymagania dotyczące wentylacji.
- ▶ Nie naprawiać części istotnych pod względem bezpieczeństwa, nie ingerować w nie lub nie dezaktywować ich.
- ▶ Montować tylko oryginalne części zamienne.
- ▶ Po wykonaniu prac na elementach instalacji gazowej sprawdzić szczelność gazową.

⚠ Prace przy instalacji elektrycznej

Prace przy instalacji elektrycznej mogą być wykonywane wyłącznie przez instalatorów posiadających odpowiednie uprawnienia.

Przed rozpoczęciem prac przy instalacji elektrycznej:

- ▶ Wyłączyć wszystkie fazy napięcia sieciowego i zabezpieczyć przed ponownym włączeniem.
- ▶ Potwierdzić, że instalacja jest odłączona od napięcia.
- ▶ Stosować się również do schematów połączeń innych części instalacji.

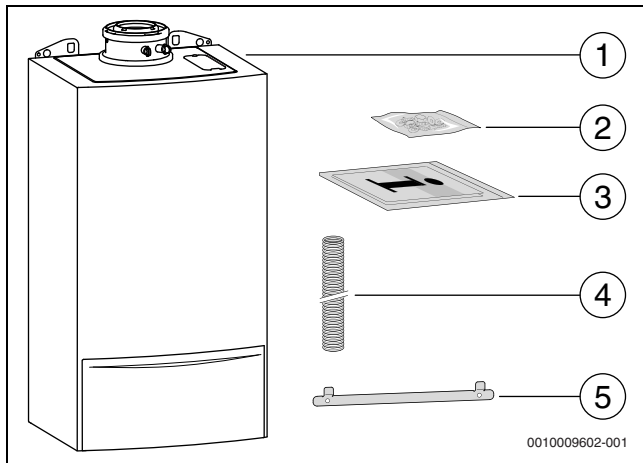
⚠ Odbiór przez użytkownika

W trakcie odbioru należy udzielić użytkownikowi informacji na temat obsługi i warunków pracy instalacji grzewczej.

- ▶ Należy objaśnić mu sposób obsługi, podkreślając w szczególności znaczenie wszelkich środków bezpieczeństwa.
- ▶ Zwrócić szczególną uwagę na następujące punkty:
 - Prace związane z przebudową lub naprawami mogą być wykonywane wyłącznie przez autoryzowaną firmę instalacyjną.
 - Celem zapewnienia bezpiecznej i przyjaznej dla środowiska eksploatacji należy bezwzględnie wykonywać przegląd przynajmniej raz do roku, a w miarę zapotrzebowania przeprowadzać czyszczenie i konserwację.
- ▶ Należy wskazać na możliwe skutki (szkody osobowe z zagrożeniem życia włącznie lub szkody materialne) braku czyszczenia, przeglądów i konserwacji lub ich niewłaściwego wykonania.
- ▶ Należy poinformować o niebezpieczeństwach powodowanych tlenkiem węgla (CO) i zalecić stosowanie czujników CO.
- ▶ Przekazać użytkownikowi instrukcje montażu i konserwacji do przechowywania.

2 Informacje o produkcie

2.1 Zakres dostawy



Rys. 1 Zakres dostawy

- [1] Gazowy kocioł kondensacyjny
- [2] Materiał do mocowania (śruby z akcesoriami)
- [3] Dokumentacja techniczna
- [4] Wąż do zaworu bezpieczeństwa (obieg grzewczy)
- [5] Szyna do zawieszenia

2.2 Deklaracja zgodności

Konstrukcja i charakterystyka robocza tego produktu spełniają wymagania dyrektyw europejskich i uzupełniających przepisów krajowych. Zgodność potwierdzono oznakowaniem CE.

Deklarację zgodności produktu można w każdej chwili otrzymać. W tym celu wystarczy napisać na adres podany na tylnej okładce niniejszej instrukcji.

2.3 Dane identyfikacyjne produktu

Tabliczka znamionowa

Tabliczka znamionowa zawiera informacje o mocy kotła, dane dopuszczeniowe oraz numer seryjny produktu. Położenie tabliczki znamionowej pokazane jest na przeglądzie produktu.

Dodatkowa tabliczka znamionowa

Dodatkowa tabliczka znamionowa zawiera nazwę produktu oraz jego najważniejsze dane. Znajduje się w miejscu łatwo dostępnym z zewnątrz.

2.4 Przegląd typoszeregu

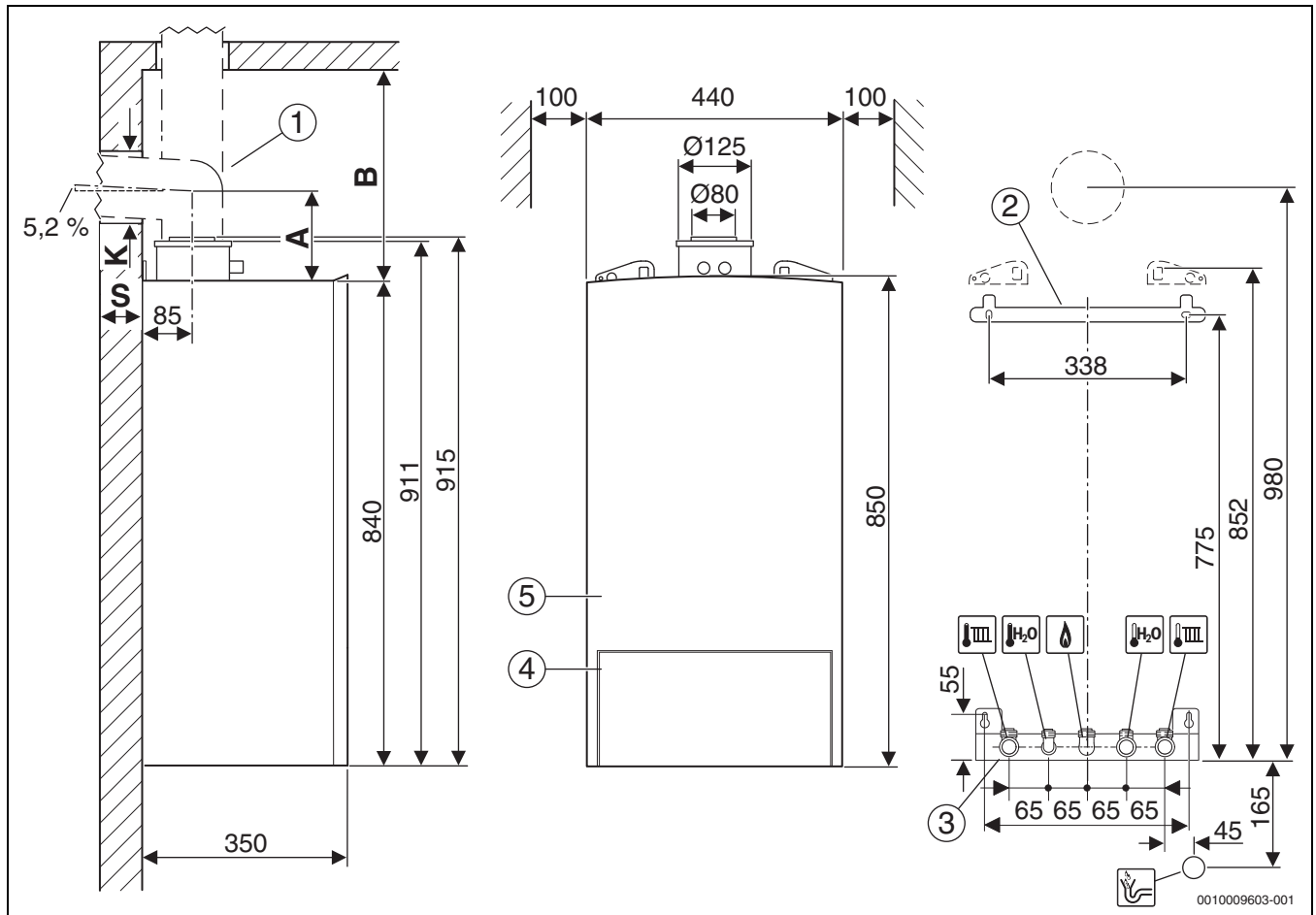
Urządzenia ZSB to gazowe kotły kondensacyjne ze zintegrowaną pompą układu grzewczego i zaworem 3-drogowym do połączenia z zasobnikiem ciepłej wody.

Urządzenia ZWB to gazowe kotły kondensacyjne ze zintegrowaną pompą układu grzewczego, zaworem 3-drogowym i płytowym wymiennikiem ciepła dla ogrzewania i przygotowania c.w.u. na zasadzie przepływowej.

typ	Kraj	Nr katalogowy
ZSB 14-5C 23	PL	7 736 901 032
ZSB 24-5C 23	PL	7 736 901 033
ZWB 28-5C 23	PL	7 736 901 031

Tab. 2 Przegląd typoszeregu

2.5 Wymiary i odległości minimalne



Rys. 2 Wymiary i odległości minimalne (mm)

- [1] Osprzęt spalinowy
 - [2] Szyna do zawieszenia
 - [3] Montażowa płyta przyłączeniowa (osprzęt dodatkowy)
 - [4] Osłona panelu obsługi
 - [5] Obudowa
- B Odległość od górnej krawędzi urządzenia do sufitu
 K Średnica otworu
 S Grubość ściany

Grubość ściany S	K [mm] dla Ø osprzętu spalinowego * [mm]		
	Ø 60/100	Ø 80	Ø 80/125
15 - 24 cm	130	110	155
24 - 33 cm	135	115	160
33 - 42 cm	140	120	165
42 - 50 cm	145	145	170




Tab. 3 Wymiar otworu K w zależności od średnicy osprzętu spalinowego i grubości ściany S

Osprzęt spalinowy do poziomej rury spalinowej *	A [mm]
Ø 80/80 mm Przyłącze z rurami systemu rozdzielczego Ø 80/80 mm, kolano 90° Ø 80 mm	208
Ø 80 mm Adapter przyłączeniowy Ø 80/125 mm, kolano 90° Ø 80 mm	150

Osprzęt spalinowy do poziomej rury spalinowej *	A [mm]
Ø 80 mm Adapter przyłączeniowy Ø 80/125 mm z dopływem powietrza do spalania, kolano 90° Ø 80 mm	205
Ø 60/100 mm Kolano przyłączeniowe Ø 60/100 mm	82
Ø 80/125 mm Kolano przyłączeniowe Ø 80/125 mm	114
Ø 80 mm Trójnik z otworem rewizyjnym Ø 80 mm	150
Ø 80/125 mm Kolano rewizyjne 90°, Ø 80/125 mm	150
Ø 60/100 mm Kolano rewizyjne 90°, Ø 80/125 mm, redukcja Ø 80/125 mm do Ø 60/100 mm	150

Tab. 4 Odstęp A w zależności od osprzętu spalinowego

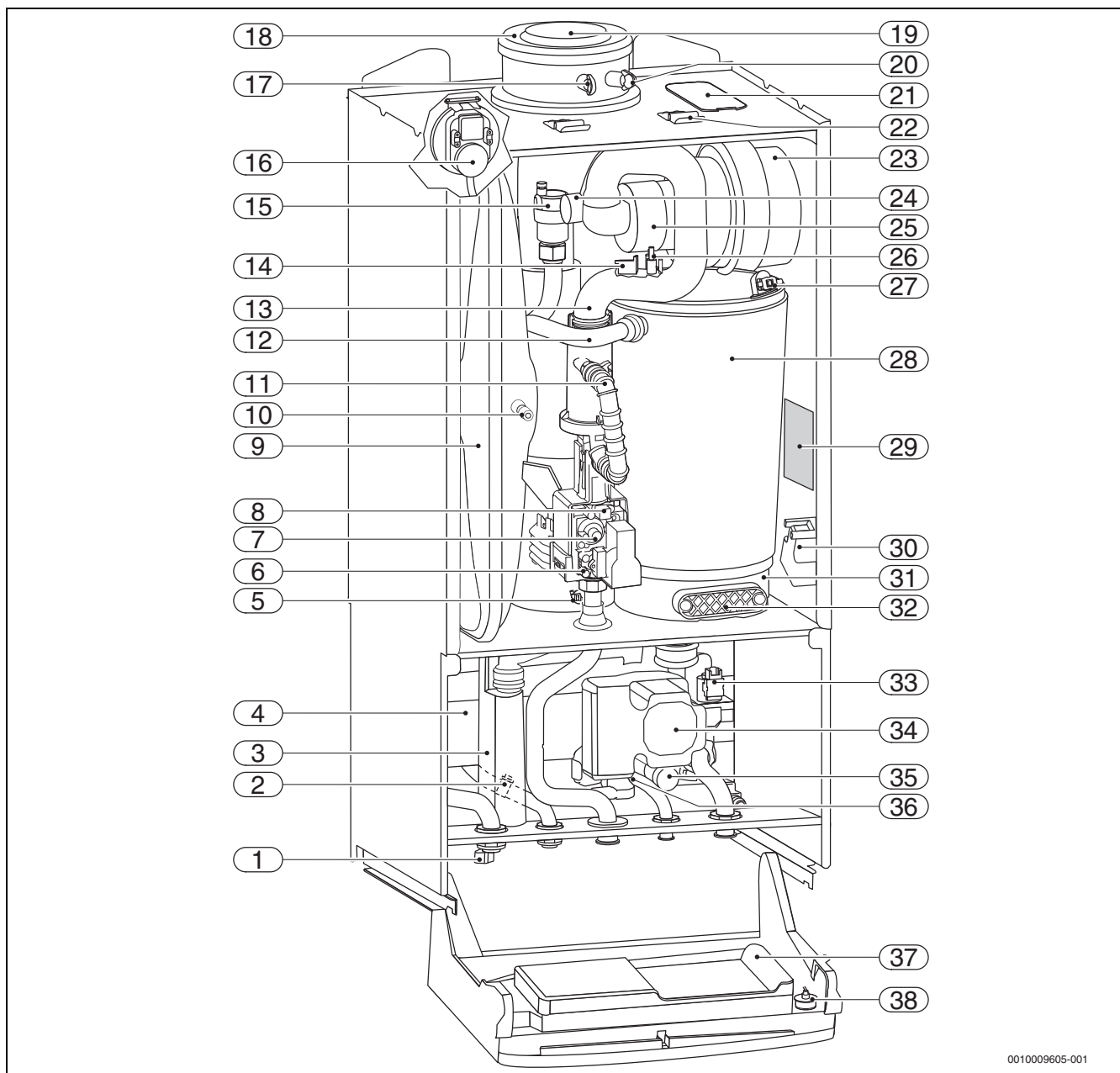
Osprzęt spalinowy do pionowej rury spalinowej *	B [mm]
Ø 80/125 mm Adapter przyłączeniowy Ø 80/125 mm	≥ 250
Ø 60/100 mm Adapter przyłączeniowy Ø 60/100 mm	≥ 250
Ø 80/80 mm Przyłącze z rurami systemu rozdzielczego Ø 80/80 mm	≥ 310

Osprzęt spalinowy do pionowej rury spalinowej *	B[mm]
 <p>Ø 80 mm Adapter przyłączeniowy Ø 80 mm z dopływem powietrza do spalania</p>	≥ 310
 <p>Ø 80/125 mm Rura rewizyjna Ø 80/125 mm</p>	≥ 350
 <p>Ø 60/100 mm Redukcja Ø 80/125 mm do Ø 60/ 100 mm, rura rewizyjna Ø 60/100 mm</p>	≥ 380

Tab. 5 Odstęp B w zależności od osprzętu spalinowego

* patrz aktualna oferta w cenniku Junkers-Bosch

2.6 Przegląd produktu



0010009605-001

Rys. 3 Przegląd produktu

- | | |
|---|---|
| [1] Urządzenia ZWB: urządzenie napełniające | [21] Otwór rewizyjny |
| [2] Urządzenia ZWB: czujnik temperatury c.w.u. | [22] Pałak |
| [3] Syfon kondensatu | [23] Wentylator |
| [4] Urządzenia ZWB: płytowy wymiennik ciepła | [24] Rezonator |
| [5] Ogranicznik temperatury spalin | [25] Zespół mieszający z zabezpieczeniem przed cofnięciem się spalin (membraną) |
| [6] Króciec pomiarowy ciśnienia gazu na przyłączy | [26] Zespół elektrod |
| [7] Śruba nastawcza minimalnej ilości gazu | [27] Ogranicznik temperatury wymiennika ciepła |
| [8] Dławiak gazowy dla maksymalnej ilości gazu | [28] Wymiennik ciepła |
| [9] Naczynie wzbiorcze | [29] Tabliczka znamionowa |
| [10] Zawór do napełniania azotem | [30] Transformator zapłonowy |
| [11] Rura gazowa | [31] Wanna kondensatu |
| [12] Zasilanie instalacji ogrzewczej | [32] Pokrywa otworu rewizyjnego |
| [13] Rura ssąca | [33] Zawór 3-drogowy |
| [14] Czujnik temperatury zasilania | [34] Pompa c.o. |
| [15] Odpowietrznik automatyczny | [35] Zawór bezpieczeństwa (obieg grzewczy) |
| [16] Presostat różnicy ciśnień | [36] Urządzenia ZWB: turbina |
| [17] Króciec pomiarowy spalin | [37] Urządzenie sterujące |
| [18] Zasys powietrza do spalania | [38] Manometr |
| [19] Rura spalinowa | |
| [20] Króciec pomiarowy powietrza do spalania | |

3 Przepisy dot. instalacji gazowych

Podczas montażu i użytkowania produktu należy przestrzegać wszelkich obowiązujących przepisów krajowych i lokalnych, przepisów technicznych oraz dyrektyw.

Dokument 6720807972 zawiera informacje dotyczące obowiązujących przepisów. W celu zapoznania się z informacjami możliwe jest wyszukanie dokumentu na naszej stronie internetowej. Adres strony internetowej znajduje się na odwrocie niniejszej instrukcji.

4 Odprowadzenie spalin

4.1 Dopuszczony osprzęt spalinowy

Osprzęt spalinowy jest objęty certyfikatem CE urządzenia. Z tego powodu należy stosować wyłącznie wymieniony oryginalny osprzęt spalinowy.

- Osprzęt spalinowy; rura koncentryczna \varnothing 60/100 mm
- Osprzęt spalinowy; rura koncentryczna \varnothing 80/125 mm
- Osprzęt spalinowy rura pojedyncza \varnothing 60 mm
- Osprzęt spalinowy rura pojedyncza \varnothing 80 mm

Oznaczenia i numery katalogowe elementów oryginalnego osprzętu spalinowego znajdują się w cenniku.

4.2 Warunki montażu

4.2.1 Wskazówki podstawowe

- ▶ Stosować się do instrukcji montażu osprzętu spalinowego.
- ▶ Należy uwzględnić wymiary podgrzewaczy pojemnościowych c.w.u. podczas montażu osprzętu spalinowego.
- ▶ Natłuścić uszczelki muf osprzętu spalinowego za pomocą smaru stałego niezawierającego rozpuszczalników.
- ▶ Wsunąć osprzęt w mufy aż do oporu.
- ▶ Poziome odcinki układać ze wzniosem 3° (= 5,2 %, 5,2 cm na metr) w kierunku przepływu spalin.
- ▶ W pomieszczeniach wilgotnych: zaizolować termicznie przewód powietrza do spalania.
- ▶ Otwory kontrolne zamontować tak, aby były one łatwo dostępne.

4.2.2 Rozmieszczenie otworów kontrolnych

- W przypadku odprowadzeń spalin o długości do 4 m, certyfikowanych wraz z urządzeniem, wystarczy jeden otwór kontrolny.
- W poziomych odcinkach/złączkach należy zaplanować minimum jeden otwór kontrolny. Maksymalna odległość między otworami kontrolnymi wynosi 4 m. Otwory kontrolne należy umieścić na załamaniach o kącie większym niż 45° .
- Dla poziomych odcinków/kształtek połączeniowych wystarczy łącznie jeden otwór kontrolny, jeżeli
 - poziomy odcinek przed otworem kontrolnym nie jest dłuższy niż 2 m i
 - otwór kontrolny na poziomym odcinku przewodu znajduje się w odległości maks. 0,3 m od pionowej części **oraz**
 - na odcinku poziomym przed otworem kontrolnym nie znajdują się więcej niż dwa kolana.
- Dolny otwór kontrolny odcinka pionowego przewodu spalinowego można umieścić w następujący sposób:
 - w części pionowej instalacji spalinowej bezpośrednio ponad wprowadzeniem kształtki połączeniowej **lub**
 - z boku w kształtce połączeniowej maks. 0,3 m od przejścia w pionowy odcinek instalacji spalinowej **lub**
 - na stronie czołowej prostki połączeniowej, w odległości co najmniej 1 m od przejścia w pionowy odcinek instalacji spalinowej.
- Instalacje spalinowe, których nie można czyścić poprzez wylot, muszą posiadać jeszcze jeden górny otwór kontrolny w odległości do 5 m poniżej wylotu. Pionowe części przewodów spalinowych, które są prowadzone ukośnie z większym kątem niż 30° między osią rury a pionem, wymagają otworu kontrolnego w odległości najwyżej 0,3 m od punktów załamań.

- Przy odcinkach pionowych można zrezygnować z górnego otworu kontrolnego, jeżeli:
 - pionowy odcinek instalacji spalinowej będzie prowadzony maks. jednokrotnie skośnie pod kątem do 30° i
 - dolny otwór kontrolny nie będzie oddalony od wylotu na odległość większą niż 15 m.

4.2.3 Odprowadzenie spalin w szachcie

Wymagania

- Do przewodu spalinowego w szachcie można podłączyć tylko jedno urządzenie.
- Jeżeli przewód spalinowy wbudowywany jest w istniejący szacht, to ewentualne otwory przyłączeniowe muszą być zamknięte szczelnie z zastosowaniem odpowiedniego materiału.
- Szacht musi być wykonany z materiałów niepalnych, o trwałym kształcie (wytrzymałość termiczna) i mieć klasę odporności ogniowej minimum 90 minut. W przypadku budynków o małej wysokości wystarczająca jest odporność ogniowa 30 minut.

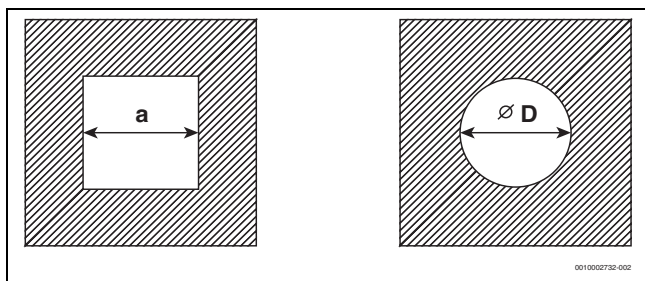
Właściwości konstrukcyjne szachtu

- Przewód spalinowy do szachtu jako rura pojedyncza (B₂₃, → rys. 7):
 - Pomieszczenie zainstalowania musi posiadać otwór wentylacji nawiewnej o powierzchni czynnej 150 cm² lub dwa otwory, każdy po 75 cm² powierzchni czynnej na zewnątrz.
 - Przewód spalinowy musi być wentylowany w obrębie szachtu na całej wysokości.
 - W pomieszczeniu zainstalowania paleniska musi znajdować się otwór wlotowy powietrza do wentylowania szachtu (o powierzchni co najmniej 75 cm²), z odsłoniętą kratką wentylacyjną.
- Przewód spalinowy do szachtu jako rura koncentryczna (B₃₃, → rys. 8):
 - W pomieszczeniu nie jest wymagany otwór prowadzący na zewnątrz, jeżeli zapewniono dopływ powietrza do spalania 4 m³ kubatury na każdy kW znamionowej mocy cieplnej. W innym przypadku pomieszczenie zainstalowania kotła musi posiadać otwór wentylacji nawiewnej o powierzchni czynnej 150 cm² lub dwa otwory, każdy po 75 cm² powierzchni czynnej, prowadzące na zewnątrz budynku.
 - Przewód spalinowy musi być wentylowany w obrębie szachtu na całej wysokości.
 - W pomieszczeniu zainstalowania paleniska musi znajdować się otwór wlotowy powietrza do wentylowania szachtu (o powierzchni co najmniej 75 cm²), z odsłoniętą kratką wentylacyjną.
- Doprowadzenie powietrza do spalania rurą koncentryczną w szachcie (C₃₃, → rys. 10):
 - Doprowadzenie powietrza do spalania następuje poprzez szczelinę pierścieniową rury koncentrycznej w szachcie.
 - Otwór na zewnątrz nie jest wymagany.
 - Nie wolno wykonywać otworu wentylującego szacht. Kratka wentylacyjna nie jest wymagana.

- Doprowadzenie powietrza do spalania przez oddzielną rurę (C₅₃, à rys. 10):
 - Pomieszczenie zainstalowania musi posiadać otwór wentylacji nawiewnej o powierzchni czynnej 150 cm² lub dwa otwory, każdy po 75 cm² powierzchni czynnej na zewnątrz.
 - Powietrze do spalania doprowadzane jest z zewnątrz przez oddzielną rurę.
 - Przewód spalinowy musi być wentylowany w obrębie szachtu na całej wysokości.
 - W pomieszczeniu zainstalowania paleniska musi znajdować się otwór wlotowy powietrza do wentylowania szachtu (o powierzchni co najmniej 75 cm²), z odsłoniętą kratką wentylacyjną.
- Doprowadzenie powietrza do spalania szachtem w przeciwwądrdzie (C₉₃, → rys. 11):
 - Doprowadzenie powietrza do spalania szachtem następującym strumieniem omywającym przewód spalinowy w przeciwwądrdzie.
 - Otwór na zewnątrz nie jest wymagany.
 - Nie wolno wykonywać otworu wentylującego szacht. Kratka wentylacyjna nie jest wymagana.

Wymiary szachtu

- ▶ Sprawdzić, czy zachowano dopuszczalne wymiary szachtu.



Rys. 4 Przekrój prostokątny i okrągły

Osprzęt spalinowy	a _{min}	a _{maks.}	D _{min}	D _{maks}
Ø 60 mm	100 mm	220 mm	100 mm	300 mm
Ø 80 mm	120 mm	300 mm	120 mm	300 mm
Ø 80/125 mm	180 mm	300 mm	200 mm	380 mm

Tab. 6 Dopuszczalne wymiary szachtu

Czyszczenie szachtów i kominów

- Jeżeli przewód spalinowy poprowadzony jest w wentylowanym szachcie (→ rys. 7, 8 i 10), to czyszczenie nie jest wymagane.
- Jeżeli powietrze do spalania doprowadzane jest przez szacht w przeciwwądrdzie (→ rys. 11), konieczne jest czyszczenie szachtu.

Dotychczasowe użytkowanie	Wymagane czyszczenie
Szacht wentylacyjny	Czyszczenie mechaniczne
Odprowadzenie spalin przy opalaniu gazem	Czyszczenie mechaniczne
Odprowadzenie spalin przy opalaniu olejem lub paliwem stałym	Czyszczenie mechaniczne, uszczelnienie (spoinowanie) powierzchni, aby zapobiec przechodzeniu oparów z pozostałości w murze (np. siarki) do powietrza do spalania

Tab. 7 Wymagane czyszczenie

Aby uszczelnienie (spoinowanie) powierzchni nie było konieczne:

- ▶ Wybrać tryb zależny od powietrza w pomieszczeniu.
- lub-
- ▶ Wyssać powietrze do spalania za pomocą rury koncentrycznej w szachcie lub rury systemu rozdzielnego z zewnątrz.

4.2.4 Pionowe odprowadzenie spalin

Przedłużenie za pomocą osprzętu dodatkowego do instalacji spalinowej

Osprzęt „instalacji powietrzno-spalinowej” można rozszerzyć w pionie o „rurę koncentryczną, kolano koncentryczne” lub „otwór kontrolny”.

Odprowadzenie spalin ponad dachem

Wystarczy odległość 0,4 m między ujściem instalacji spalinowej a połacią dachu, ponieważ znamionowa moc cieplna wymienionych urządzeń wynosi mniej niż 50 kW.

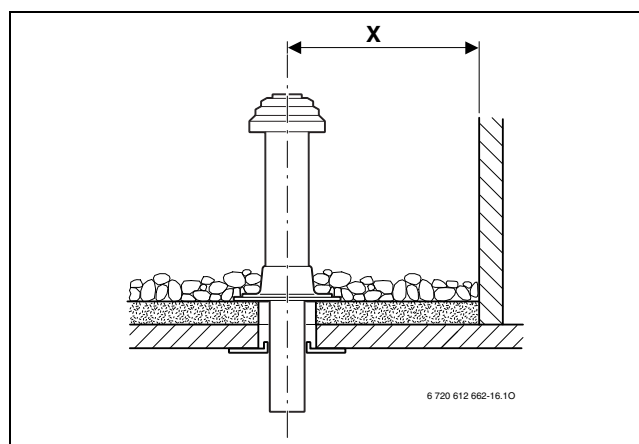
Miejsce zainstalowania i prowadzenie przewodów powietrzno-spalinowych

- Zainstalowanie urządzeń w pomieszczeniu, w którym nad sufitem znajduje się jedynie konstrukcja dachowa:
 - Jeżeli dla sufitu wymagana jest klasa odporności ogniowej, to odprowadzanie spalin/doprowadzanie powietrza w strefie między górną krawędzią sufitu a pokryciem dachu musi mieć obudowę o tej samej klasie odporności ogniowej.
 - Jeżeli dla sufitu nie wymagana jest klasa odporności ogniowej, to odprowadzanie spalin/doprowadzanie powietrza w strefie między górną krawędzią sufitu a pokryciem dachu musi być poprowadzone w szachcie z wyrobu niepalnego, o trwałym kształcie, lub w metalowej rurze osłonowej (ochrona mechaniczna).
- Jeżeli odprowadzenie spalin/doprowadzenie powietrza łączy ze sobą kondygnacje budynku, poza pomieszczeniami zainstalowania musi być poprowadzone w szachcie. Szacht musi posiadać odporność ogniową wynoszącą co najmniej 90 min, w budynkach mieszkalnych o małej wysokości – 30 min.

Wymiary odstępów ponad dachem



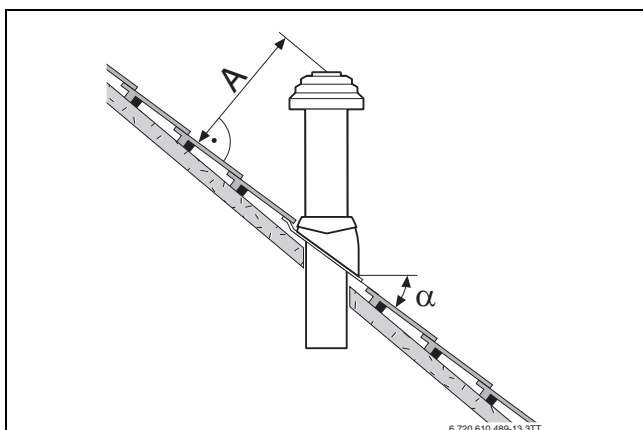
W celu zachowania minimalnych odstępów ponad dachem zewnętrzna rura przejścia dachowego może być przedłużona za pomocą osprzętu dodatkowego „przedłużenie rury płaszczowej” o odcinek do 500 mm.



Rys. 5 Odległości przy dachu płaskim

	Materiały palne	Materiały niepalne
X	≥ 1500 mm	≥ 500 mm

Tab. 8 Odległości przy dachu płaskim



Rys. 6 Odległości i spadki dachu przy dachu skośnym

A	≥ 400 mm, w obszarach o dużych opadach śniegu ≥ 500 mm
α	25° - 45°, w obszarach o dużych opadach śniegu ≤ 30°

Tab. 9 Odległości przy dachu skośnym

4.2.5 Poziomy układ powietrzno-spalinowy

Przedłużenie za pomocą osprzętu dodatkowego do instalacji spalinowej

Odprowadzenie spalin może zostać w dowolnym miejscu między kotłem a przepustem ściennym rozszerzone za pomocą osprzętu spalinowego – „rury koncentrycznej”, „kolana koncentrycznego” lub otworu kontrolnego.

Instalacja powietrzno-spalinowa C₁₃ przez ścianę zewnętrzną

- Przestrzegać minimalnych odległości od ścian, drzwi, występów murowych i usytuowanych obok siebie wylotów instalacji spalinowej.
- Ujścia rury koncentrycznej nie należy montować w szachcie poniżej powierzchni gruntu.

Instalacja powietrzno-spalinowa C₃₃ przez dach

- Przy pokryciu dachu wykonanym przez inwestora należy zachować odległości minimalne.
Wystarczający jest odstęp 0,4 m między wylotem instalacji spalinowej a połącją dachu, ponieważ znamionowa moc cieplna wymienionych urządzeń jest mniejsza niż 50 kW.
Lukarny spełniają wymagania dotyczące wymiarów minimalnych.
- Wylot instalacji musi wystawać co najmniej 1 m poza nadbudowy dachowe, otwory do pomieszczeń i niezabezpieczone elementy konstrukcyjne wykonane z materiałów palnych lub być od nich oddalony o co najmniej 1,5 m. Powyższe nie dotyczy odstępów od pokryć dachowych.
- W przypadku poziomego odprowadzenia spalin/doprowadzania powietrza przez dach z lukarną przepisy urzędowe nie nakładają ograniczeń mocy w trybie grzewczym.

4.2.6 Przyłącze z rurami systemu rozdzielczego

Przyłącze z rurami oddzielnymi jest możliwe z zastosowaniem osprzętu spalinowego „przyłącze z rurami oddzielnymi” w połączeniu z „trójnikiem”.

Przewód powietrza do spalania wykonuje się rurą pojedynczą Ø 80 mm.

Rys. 10 na str. 16 przedstawia przykład montażu.

4.2.7 Instalacja powietrzno-spalinowa na fasadzie

Układ odprowadzania spalin można przedłużyć w dowolnym miejscu między otworem zasysania powietrza do spalania a mufą podwójną lub „końcówką” za pomocą osprzętu spalinowego do fasady: „rury koncentrycznej i kolana koncentrycznego” do fasady.

Rys. 16 na str. 18 przedstawia przykład montażu.

4.3 Długości rur spalinowych

4.3.1 Dopuszczalne długości rur spalinowych

Maksymalne dopuszczalne długości rur spalinowych znajdują się w tab. 10.

Długość rur spalinowych L (względnie suma L_1 , L_2 i L_3) to łączna długość układu odprowadzania spalin.

Konieczne załamania układu odprowadzania spalin (np. kolano przy urządzeniu i kolano podporowe w szachcie przy B₂₃) są już uwzględnione w długościach maksymalnych.

- Każde dodatkowe kolano 90° odpowiada 2 m długości przewodu.
- Każde kolano 45° albo 15° odpowiada 1 m długości przewodu.

Odprowadzenie spalin zgodnie z CEN		Rys.	Średnica osprzętu spalinowego	typ	Przekrój szachtu	Maksymalne długości przewodów		
						L $L = L_1 + L_2$ $L = L_1 + L_2 + L_3$	L ₂	L ₃
Szacht	B ₂₃	7	60 mm	ZSB 14-5C...	–	15 m	3 m	–
				ZSB 24-5C...	–	18 m	3 m	–
				ZWB 28-5C...	–	12 m	3 m	–
			80 mm	ZSB 14-5C...	–	25 m	3 m	–
				ZSB 24-5C...	–	32 m	3 m	–
				ZWB 28-5C...	–			
	B ₃₃	8	Do szachtu: 60/100 mm W szachcie: 60 mm	ZSB 14-5C...	–	15 m	3 m	–
				ZSB 24-5C...	–	18 m	3 m	–
				ZWB 28-5C...	–	12 m	3 m	–
			Do szachtu: 80/125 mm W szachcie: 80 mm	ZSB 14-5C...	–	25 m	3 m	–
				ZSB 24-5C...	–	32 m	3 m	–
				ZWB 28-5C...	–			
	C ₃₃	9	80/125 mm	ZSB 14-5C...	–	4 m ²⁾ / 10 m ¹⁾²⁾	3 m	–
				ZSB 24-5C...	–	4 m / 15 m ¹⁾	3 m	–
				ZWB 28-5C...	–			
	C ₅₃	10	60 mm	ZSB 14-5C...	–	20 m	3 m	3 m
				ZSB 24-5C...	–	12 m	3 m	3 m
				ZWB 28-5C...	–	8 m	3 m	3 m
			80 mm	ZSB 14-5C...	–	16 m	3 m	5 m
				ZSB 24-5C...	–	28 m	3 m	5 m
				ZWB 28-5C...	–			
	C ₉₃	11	Do szachtu: 60/100 mm W szachcie: 60 mm	ZSB 14-5C...	–	15 m	3 m	–
				ZSB 24-5C...	–	10 m	3 m	–
				ZWB 28-5C...	–	8 m	3 m	–
Do szachtu: 80/125 mm W szachcie: 80 mm			ZSB 14-5C...	–	15 m	3 m	–	
			ZSB 24-5C...	□ 120×120 mm	17 m	3 m	–	
			ZWB 28-5C...	□ 130×130 mm	23 m	3 m	–	
			□ ≥ 140×140 mm	24 m	3 m	–		
12		60/100 mm	ZSB 14-5C...	–	4 m ²⁾ / 6 m ¹⁾²⁾	–	–	
			ZSB 24-5C...	–	4 m	–	–	
			ZWB 28-5C...	–				
Poziomo	C ₁₃	80/125 mm	ZSB 14-5C...	–	4 m ²⁾	–	–	
			ZSB 24-5C...	–	4 m / 15 m ¹⁾	–	–	
			ZWB 28-5C...	–				
		13	80/80 mm	ZSB 14-5C...	–	4 m	–	–
				ZSB 24-5C...	–	20 m	–	–
				ZWB 28-5C...	–			

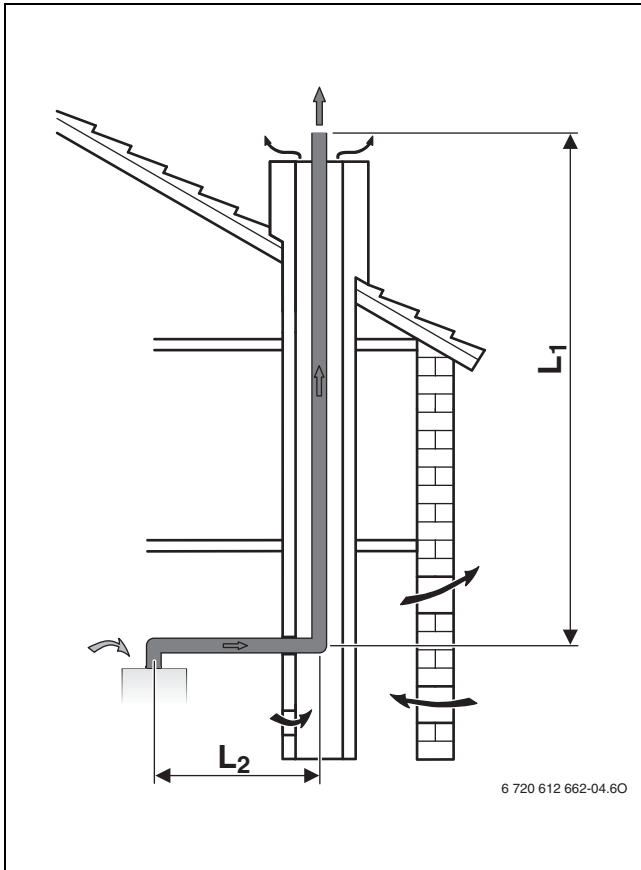
Odprowadzenie spalin zgodnie z CEN		Rys.	Średnica osprzętu spalinowego	typ	Przekrój szachtu	Maksymalne długości przewodów		
						L $L = L_1 + L_2$ $L = L_1 + L_2 + L_3$	L ₂	L ₃
Pionowo	C ₃₃	14	60/100 mm	ZSB 14-5C...	–	4 m ²⁾ /10 m ¹⁾²⁾	–	–
				ZSB 24-5C... ZWB 28-5C...	–	4 m/6 m ¹⁾	–	–
			80/125 mm	ZSB 14-5C...	–	4 m ²⁾ /10 m ¹⁾²⁾	–	–
				ZSB 24-5C... ZWB 28-5C...	–	4 m/17 m ¹⁾	–	–
		15	80/80 mm	ZSB 14-5C...	–	10 m	–	–
				ZSB 24-5C...	–	20 m	–	–
ZWB 28-5C...	–			–	–	–		
Fasada	C ₅₃	16	80/125 mm	ZSB 14-5C...	–	22 m	3 m	–
				ZSB 24-5C... ZWB 28-5C...	–	25 m	3 m	–
Wykorzystanie szachtu dla kilku kotłów (wykorzystanie wielokrotne)	C ₄₃	18, 19	Do szachtu: 80/125 mm W szachcie: 100 mm	ZSB 14-5C... ZSB 24-5C... ZWB 28-5C...	□ ≥ 140×200 mm ○ 190 mm	Dane dot. długości w przypadku wykorzystania szachtu dla kilku kotłów (wykorzystania wielokrotnego) znajdują się w rozdziale 4.3.3.		

1) Zwiększenie min. mocy do 5,8 kW

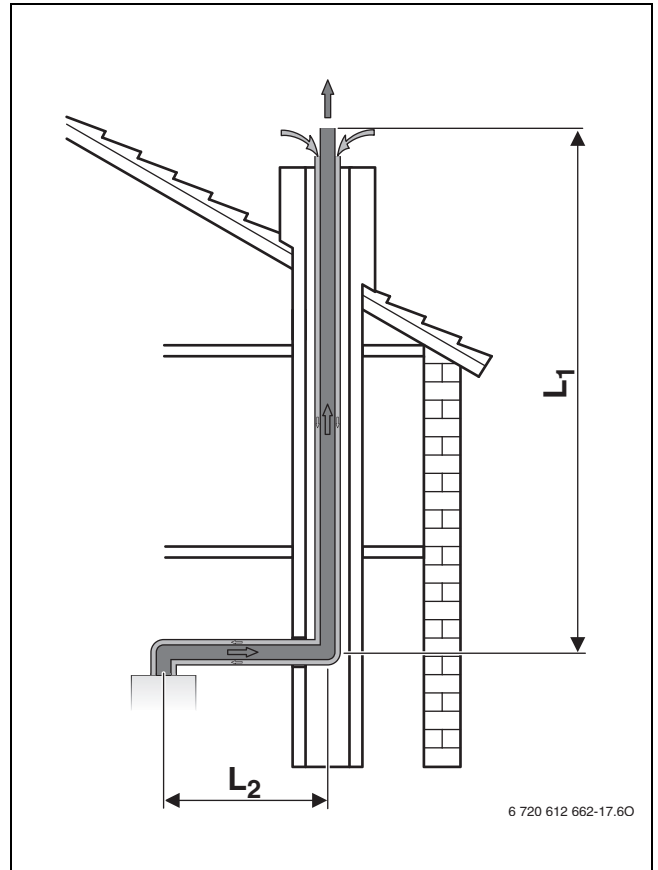
2) Wliczając 3 x załamanie 90° (6 x załamanie 45°)

Tab. 10 Przegląd długości rur spalinowych w zależności od układu odprowadzania spalin

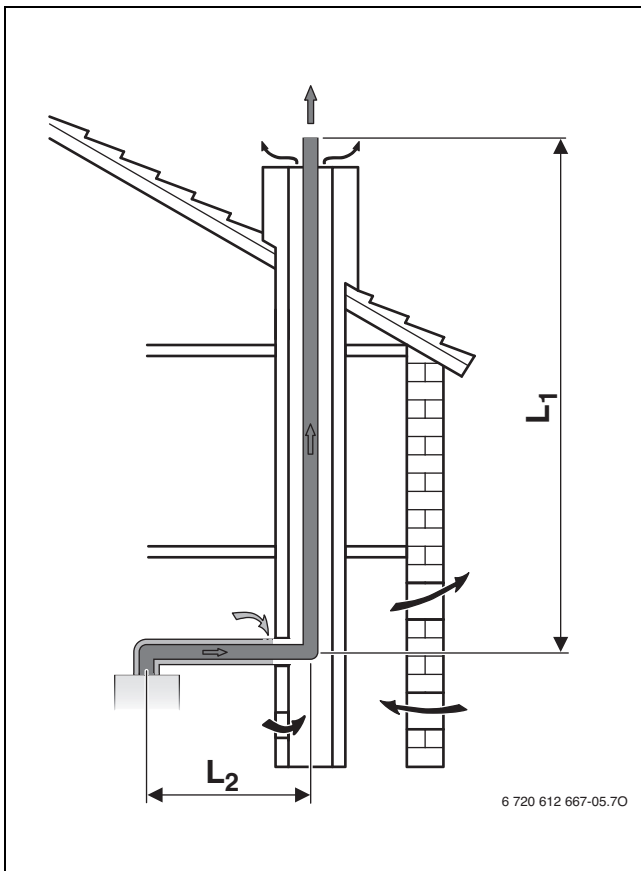
4.3.2 Określenie długości rur spalinowych przy wykorzystaniu pojedynczym



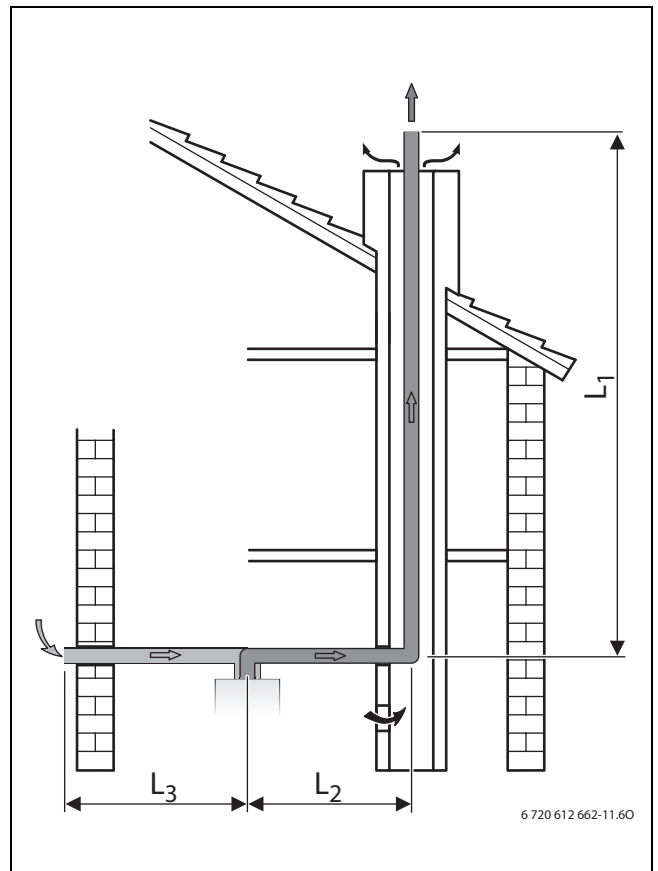
Rys. 7 Odprowadzenie spalin w szachcie typu B₂₃



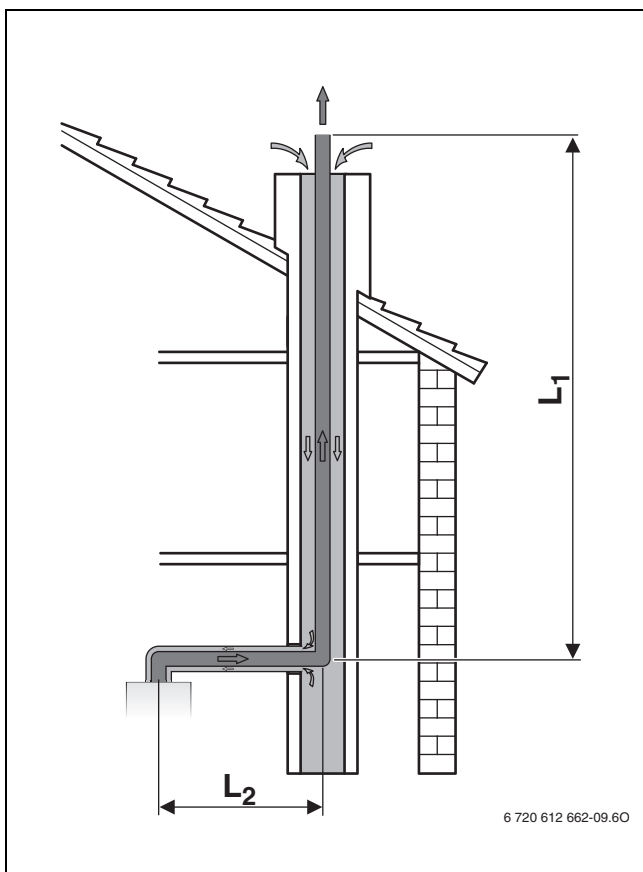
Rys. 9 Odprowadzenie spalin rurą koncentryczną w szachcie typu C₃₃



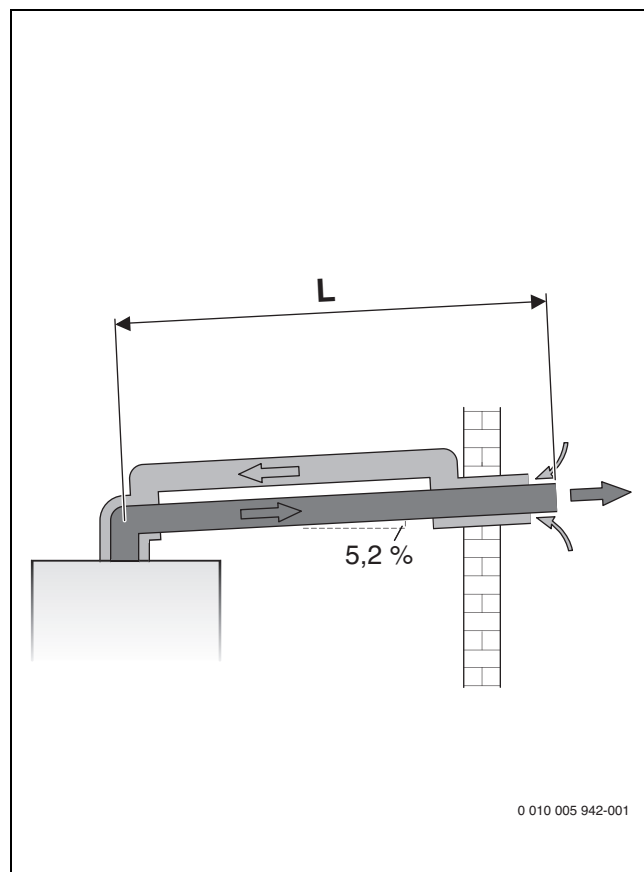
Rys. 8 Odprowadzenie spalin w szachcie typu B₃₃



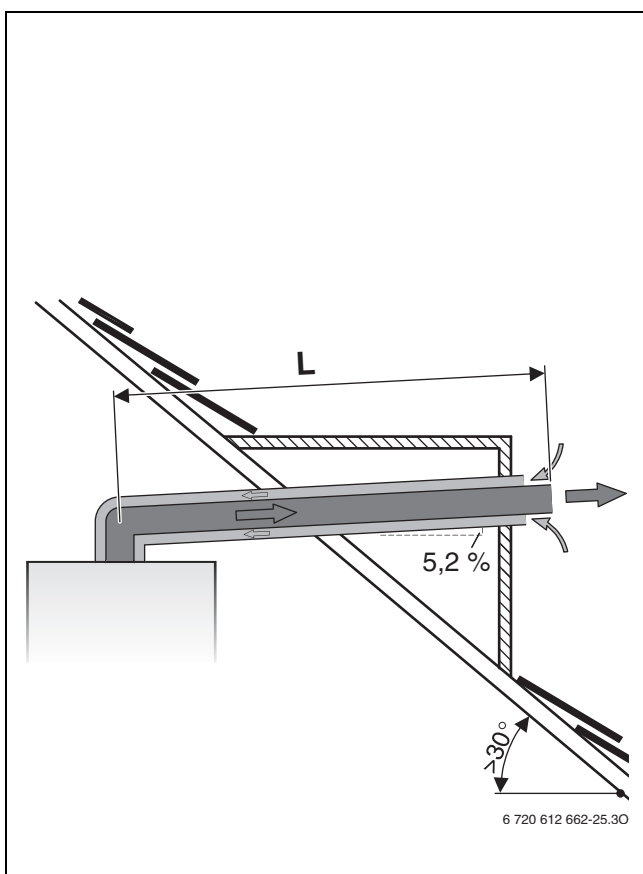
Rys. 10 Odprowadzenie spalin w szachcie typu C₅₃



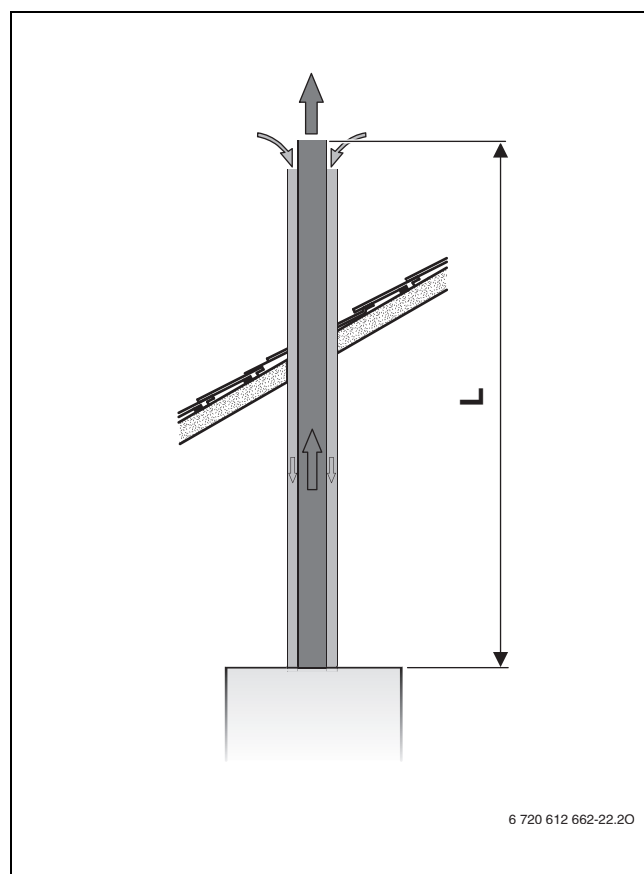
Rys. 11 Odprowadzenie spalin w szachcie typu C₉₃



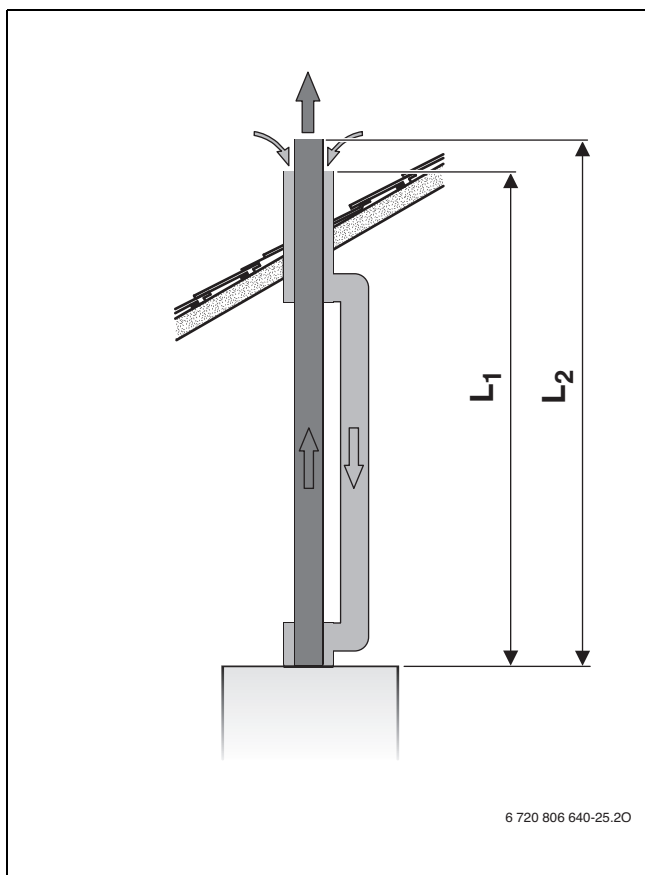
Rys. 13 Odprowadzenie spalin poziome typu C₁₃



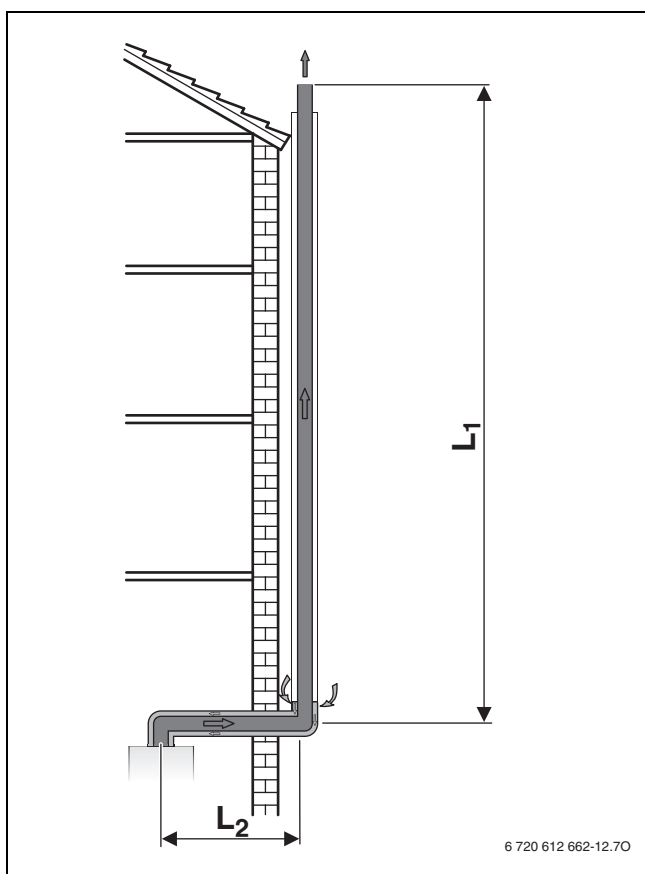
Rys. 12 Odprowadzenie spalin poziome typu C₁₃



Rys. 14 Odprowadzenie spalin pionowe typu C₃₃



Rys. 15 Odprowadzenie spalin pionowe typu C₃₃



Rys. 16 Odprowadzenie spalin typu C₅₃ na fasadzie

Analiza warunków montażowych

- ▶ Określenie następujących parametrów na podstawie warunków montażowych:
 - rodzaj systemu
 - odprowadzenie spalin
 - gazowy kocioł kondensacyjny
 - długość rury poziomej
 - długość rury pionowej
 - liczba dodatkowych kolan 90° na rurze spalinowej
 - liczba kolan pod kątem 15°, 30° i 45° na rurze spalinowej

Określenie parametrów

- ▶ W zależności od prowadzenia rur spalinowych, odprowadzenia spalin, gazowego kotła kondensacyjnego i przekroju rury spalinowej można wyznaczyć następujące wartości (→ tab. 10, str. 15):
 - maksymalna długość rur L
 - ew. maksymalna pozioma długość rur L₂ i L₃

Sprawdzenie długości poziomej rury spalinowej (oprócz pionowego odprowadzenia spalin)

Pozioma długość rur spalinowych L₂ musi być mniejsza niż maksymalna pozioma długość rur spalinowych L₂ podana w tab. 10.

Obliczanie długości rur L

Długość rur L oblicza się na podstawie sumy poziomych i pionowych długości rur spalinowych (L₁, L₂, L₃) i równoważnych długości kolan.

Wymagane kolana 90° są już uwzględnione w długościach maksymalnych. Przy obliczaniu długości rur należy uwzględnić dodatkowe kolana.

- Każde dodatkowe kolano 90° odpowiada 2 m długości przewodu.
- Każde kolano 45° albo 15° odpowiada 1 m długości przewodu.

Łączna długość rur L musi być mniejsza od maksymalnej długości rur L, podanej w tab. 10.

Formularz do obliczania

Pozioma długość rury spalinowej L ₂		
Długość rzeczywista [m]	Długość maksymalna (wg tab. 10) [m]	Czy warunek spełniony?

Tab. 11 Sprawdzenie długości poziomej rury spalinowej

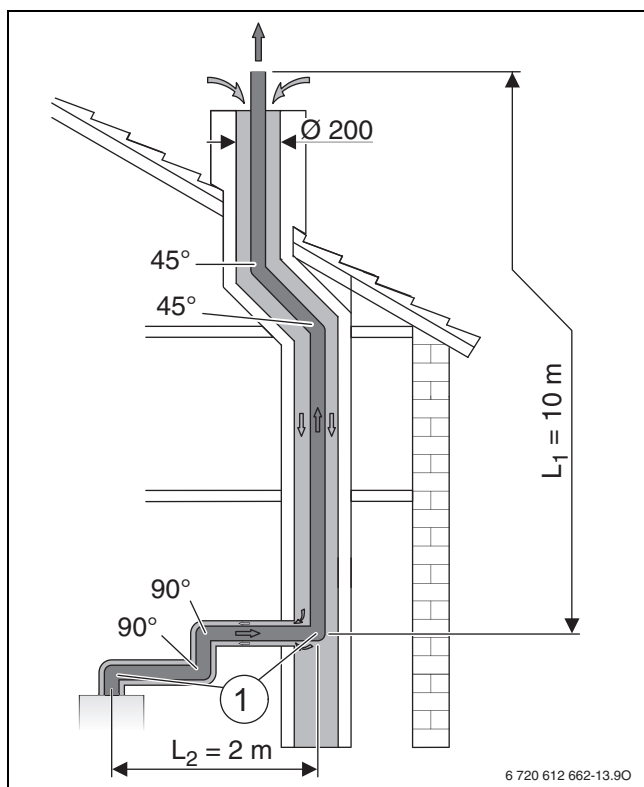
Długość pozioma rur doprowadzających powietrze do spalania L ₃ (tylko dla C ₅₃)		
Długość rzeczywista [m]	Długość maksymalna (wg tab. 10) [m]	Czy warunek spełniony?

Tab. 12 Kontrola długości poziomej rur doprowadzających powietrze do spalania

Łączna długość rur L	Liczba	Długość [m]	Suma [m]
długość rury poziomej	x	=	
długość rury pionowej	x	=	
Kolana 90°	x	=	
Kolana 45° kolano	x	=	
Łączna długość rur L			
Maksymalna łączna długość rur L wg tab. 10			
Czy warunek spełniony?			

Tab. 13 Obliczanie łącznej długości rur

Przykład: odprowadzenie spalin typu C₉₃



Rys. 17 Warunki montażowe dla odprowadzenia spalin typu C₉₃

[1] Kolano 90° na kotle i kolano podporowe w szachcie są już uwzględnione w długościach maksymalnych

L₁ Długość pionowej rury spalinowej

L₂ Długość poziomej rury spalinowej

Z przedstawionych warunków montażowych i parametrów dla C₉₃ w tab. 10 wynikają następujące wartości:

	rys. 17	Tab. 10
Przekrój szachtu	Ø200 mm	L = 24 m
długość rury poziomej	L ₂ = 2 m	L ₂ = 3 m
długość rury pionowej	L ₁ = 10 m	-
Dodatkowe kolana 90° ¹⁾	2	2 × 2 m
Kolana 45° kolano	2	2 × 1 m

1) Kolano 90° na kotle i kolano podporowe w szachcie są już uwzględnione w długościach maksymalnych.

Tab. 14 Parametry dot. odprowadzenia spalin w szachcie typu C₉₃

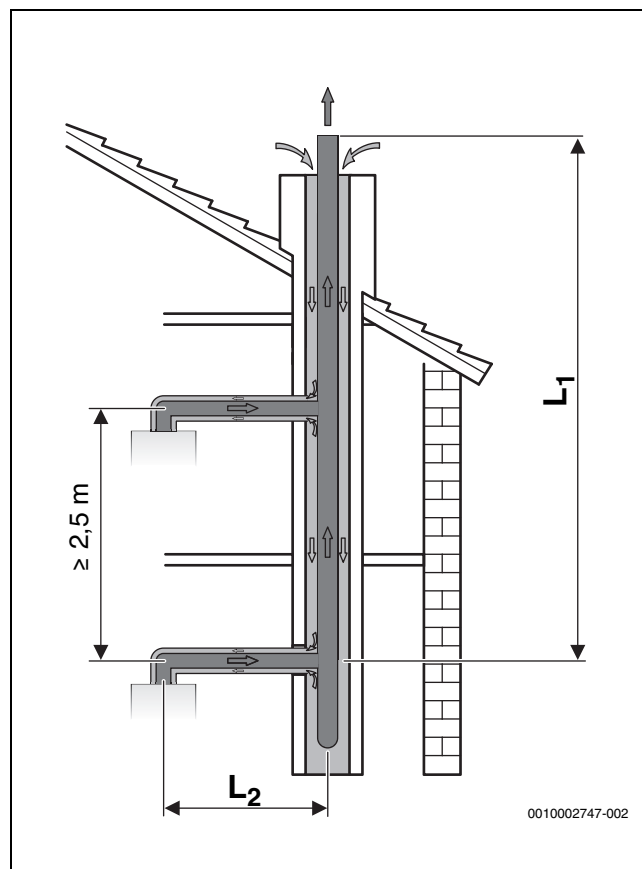
Pozioma długość rury spalinowej L ₂		
Długość rzeczywista [m]	Długość maksymalna (wg tab. 10) [m]	Czy warunek spełniony?
2	3	tak

Tab. 15 Sprawdzenie długości poziomej rury spalinowej

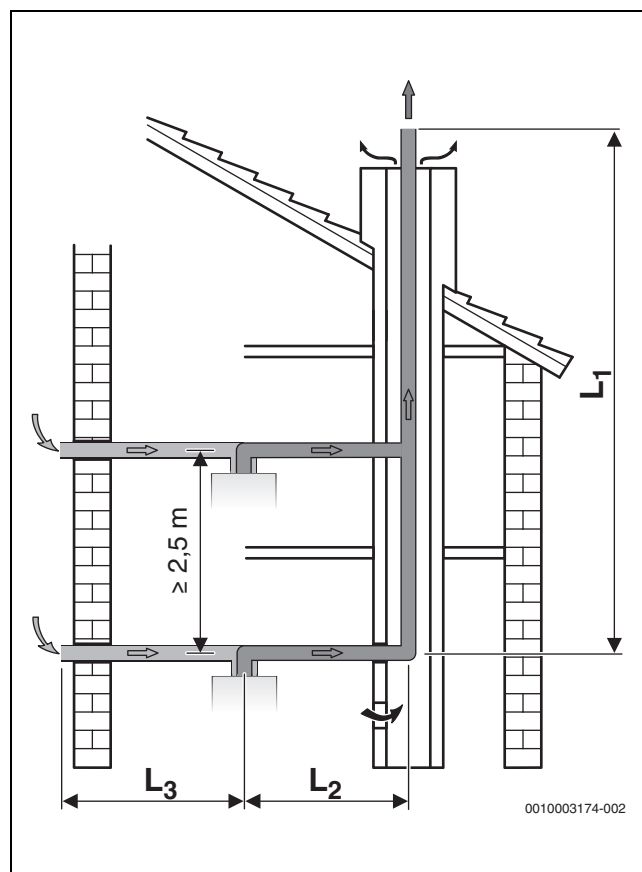
Łączna długość rur L	Liczba	Długość [m]	Suma [m]
długość rury poziomej	1	× 2	= 2
długość rury pionowej	1	× 10	= 10
Kolana 90°	2	× 2	= 4
Kolana 45° kolano	2	× 1	= 2
Łączna długość rur L			18
Maksymalna łączna długość rur L wg tab. 10			24
Czy warunek spełniony?			tak

Tab. 16 Obliczanie łącznej długości rur

4.3.3 Określenie długości rur spalinowych przy wykorzystaniu szachtu dla kilku kotłów (wykorzystaniu wielokrotnym)



Rys. 18 Wykorzystanie wielokrotne z rurą koncentryczną dla typu C₄₃



Rys. 19 Wykorzystanie szachtu dla kilku kotłów (wykorzystanie wielokrotne) z oddzielną rurą typu C₈₃



OSTRZEŻENIE

Niebezpieczeństwo utraty życia wskutek zacczadzenia!

Jeśli do instalacji spalinowej zostaną podłączone wielokrotnie urządzenia nienadające się do wykorzystania wielokrotnego, może dojść do ulatniania się spalin w okresach przestoju.

- ▶ Do wspólnego systemu spalinowego można podłączać tylko urządzenia dopuszczone do wykorzystania wielokrotnego.



Podłączenie kilku kotłów do jednego systemu spalinowego jest możliwe tylko w przypadku kotłów o maksymalnej mocy do 30 kW dla trybu grzewczego i trybu c.w.u. (→ tab. 10).

Zmiany kierunku w poziomej części rury spalinowej	L ₂	L ₃ ¹⁾
1 - 2	0,6 m ²⁾ - 3,0 m	< 5 m
3	0,6 m ²⁾ - 1,4 m	< 5 m

1) Tylko w przypadku C₈₃

2) L₂ < 0,6 m z zastosowaniem metalowego przyłącza spalin (osprzęt).

Tab. 17 Długość poziomej rury spalinowej

Grupa	
HG1	Kotły o maksymalnej mocy do 16 kW
HG2	Kotły o maksymalnej mocy między 16 a 28 kW
HG3	Kotły o maksymalnej mocy do 30 kW

Tab. 18 Grupowanie urządzeń

Liczba kotłów	Rodzaj kotła	Maksymalna długość rury spalinowej w szachcie L ₁
2	2 × HG1	21 m
	1 × HG1	15 m
	1 × HG2	
	2 × HG2	21 m
	2 × HG3	15 m
3	3 × HG1	21 m
	2 × HG1	15 m
	1 × HG2	
	1 × HG1	15 m
	2 × HG2	
	3 × HG2	12,5 m
	3 × HG3	7 m
4	4 × HG1	21 m
	3 × HG1	13 m
	1 × HG2	
	2 × HG1	13 m
	2 × HG2	
	1 × HG1	10,5 m
	3 × HG2	
5	5 × HG1	21 m

Tab. 19 Długości pionowych rur spalinowych



Każde kolano 15°, 30° lub 45° w szachcie zmniejsza maksymalną długość rury spalinowej w szachcie o 1,5 m.

5 Instalacja



OSTRZEŻENIE

Śmiertelne niebezpieczeństwo wybuchu!

Ulatniający się gaz może doprowadzić do wybuchu.

- ▶ Prace przy elementach instalacji gazowej może przeprowadzać wyłącznie uprawniony instalator.
- ▶ Przed przystąpieniem do wykonywania prac na elementach instalacji gazowej zamknąć kurek gazowy.
- ▶ Zużyte uszczelki należy wymienić na nowe.
- ▶ Po wykonaniu prac na elementach instalacji gazowej przeprowadzić kontrolę szczelności.



OSTRZEŻENIE

Niebezpieczeństwo utraty życia wskutek zacczadzenia!

Ulatniające się spaliny mogą spowodować zatrucie.

- ▶ Po wykonaniu prac na elementach instalacji spalinowej przeprowadzić kontrolę szczelności.

5.1 Warunki

- ▶ Przed montażem należy uzyskać zezwolenia przedsiębiorstwa gazowniczego oraz kominiarza.
- ▶ Otwarte instalacje ogrzewcze należy przebudować na instalacje zamknięte.
- ▶ Aby uniknąć tworzenia się gazów, nie należy używać ocynkowanych grzejników i rurociągów.
- ▶ Jeżeli nadzór budowlany będzie wymagał urządzenia do neutralizacji: użyć urządzenia do neutralizacji Junkers (osprzęt dodatkowy).
- ▶ W przypadku gazu płynnego: zamontować regulator ciśnienia z zaworem bezpieczeństwa.

Grawitacyjne instalacje ogrzewcze

- ▶ Kocioł połączyć za pomocą sprzęgła hydraulicznego z odmulaczem do istniejącej sieci rurowej.

Ogrzewania podłogowe

- ▶ Przestrzegać dopuszczalnych temperatur zasilania dla instalacji ogrzewania podłogowego.
- ▶ W przypadku stosowania przewodów z tworzyw sztucznych używać tylko przewodów z warstwą antydyfuzyjną lub wykonać separację systemu przez wymiennik ciepła.

Temperatura powierzchni

Maksymalna temperatura powierzchni urządzenia nie przekracza 85 °C. Nie są wymagane żadne szczególne środki bezpieczeństwa dla materiałów łatwopalnych i mebli. Przestrzegać przepisów krajowych.

5.2 Woda do napełniania i uzupełniania

Jakość wody grzejnej

Jakość wody do napełniania i uzupełniania jest istotnym czynnikiem podniesienia ekonomiczności, bezpieczeństwa działania, żywotności i gotowości do pracy instalacji ogrzewczej.

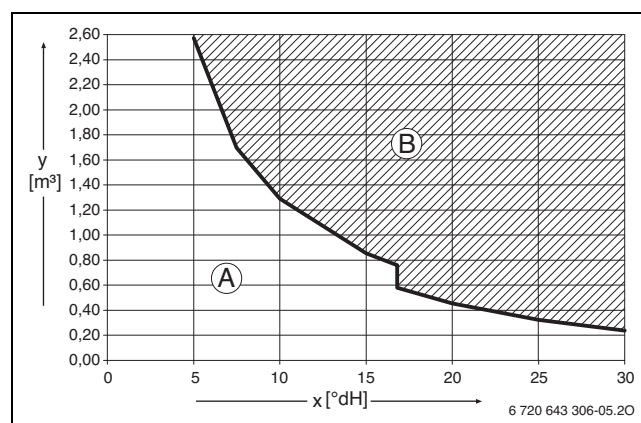
WSKAZÓWKA

Użycie nieodpowiedniej wody, środka przeciwko zamarzaniu lub nieodpowiednich dodatków do wody grzejnej może prowadzić do uszkodzenia wymiennika ciepła oraz zakłóceń w dostawie ciepła bądź dostawie c.w.u.!

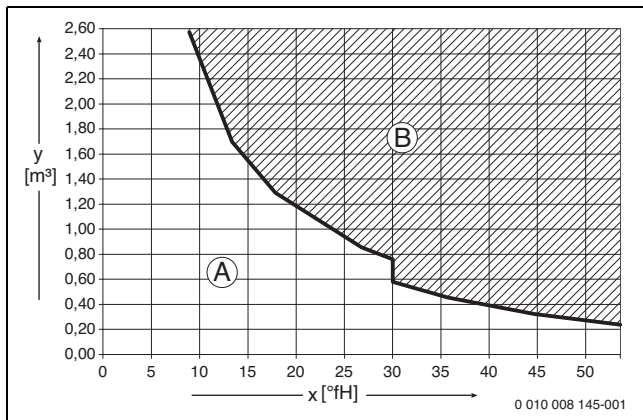
Nieodpowiednia lub zanieczyszczona woda może prowadzić do tworzenia się mułu, korozji oraz powstawania kamienia kotłowego. Użycie nieodpowiednich środków zapobiegających zamarzaniu lub dodatków do wody grzewczej (inhibitorów lub środków antykorozyjnych) może spowodować uszkodzenie wymiennika ciepła lub instalacji ogrzewczej.

- ▶ Przed napełnieniem instalacji ogrzewczej należy ją przepłukać.
- ▶ Instalację ogrzewczą napełniać wyłącznie wodą wodociągową.
- ▶ Nie napełniać instalacji wodą ze studni ani wodą gruntową.
- ▶ Uzdatnić wodę do napełnienia i uzupełniania zgodnie z poniższymi wskazówkami.
- ▶ Stosować wyłącznie dopuszczone środki ochrony przed zamarzaniem.
- ▶ Dodatki do wody grzejnej, np. środek antykorozyjny, można stosować wyłącznie wówczas, jeśli zgodnie z zaświadczeniem producenta nadaje się on do użycia w wymiennikach ciepła z materiałów aluminiowych i przy innych materiałach, z których wykonana jest instalacja ogrzewcza.
- ▶ Środka ochrony przed zamarzaniem i dodatku do wody grzejnej zawsze używać zgodnie z zaleceniami ich producenta, m.in. dotyczącymi minimalnego stężenia środka.
- ▶ Uwzględnić zalecenia producenta środka przeciw zamarzaniu i dodatku do wody grzejnej dotyczące regularnych kontroli i działań korekcyjnych.

Uzdatnianie wody



Rys. 20 Wymagania dotyczące wody do napełniania i uzupełniania w °dH do urządzeń o mocy <math>< 50 \text{ kW}</math>



Rys. 21 Wymagania dotyczące wody do napełniania i uzupełniania w kW do urządzeń o mocy $< 50 \text{ kW}$

- x Całkowita twardość
 y Maksymalna ilość wody zużywana przez cały okres eksploatacji kotła, w m^3
 A Można stosować niezdatnioną wodę wodociągową.
 B Stosować całkowicie zdeminielizowaną wodę do napełniania i uzupełniania, o przewodności $\leq 10 \mu\text{S/cm}$.

Aby wystarczająco uzdatnić wodę, należy całkowicie zdeminielizować wodę do napełniania i uzupełniania instalacji o przewodności ≤ 10 mikrosiemensów/cm ($\leq 10 \mu\text{S/cm}$). Zamiast procesu uzdatniania wody można także zastosować rozdzielanie systemu bezpośrednio za źródłem ciepła, za pomocą wymiennika ciepła.

W celu uzyskania dalszych informacji dotyczących uzdatniania wody należy zwrócić się do producenta. Dane kontaktowe znajdują się na tylnej okładce niniejszej instrukcji obsługi.

Środki przeciw zamarzaniu



Dokument 6 720 841 872 zawiera listę dozwolonych środków przeciw zamarzaniu. W celu zapoznania się z informacjami możliwe jest wyszukanie dokumentu na naszej stronie internetowej. Adres strony internetowej znajduje się na odwrocie niniejszej instrukcji.

Dodatki do wody grzewczej

Stosowanie dodatków do wody grzewczej, np. środka antykorozyjnego, konieczne jest tylko w wypadku regularnego wprowadzania tlenu do instalacji, któremu nie można zapobiec w inny sposób.



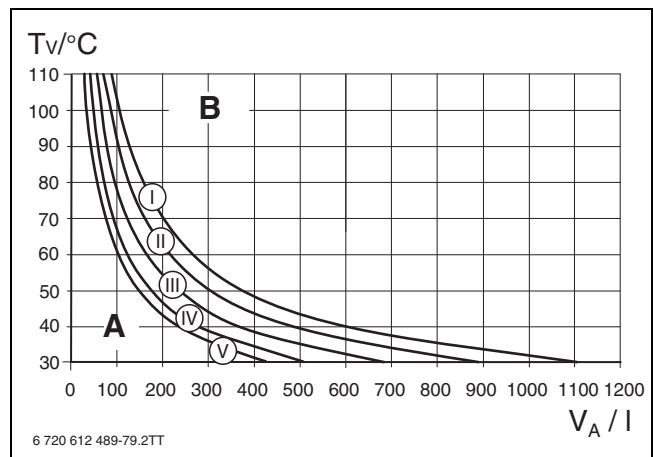
Dodanie do wody grzewczej środków uszczelniających może prowadzić do powstawania osadów w wymienniku ciepła. Dlatego nie zaleca się ich stosowania.

5.3 Sprawdzić wielkość naczynia wzbiorczego

Poniższy wykres umożliwia przybliżone oszacowanie, czy wbudowane naczynie wzbiorcze ma wystarczającą wielkość czy też konieczne będzie zastosowanie dodatkowego naczynia wzbiorczego.

Dla pokazanych krzywych charakterystycznych uwzględniono następujące wartości:

- 1 % pojemności instalacji wodnej w naczyniu wzbiorczym bądź 20 % pojemności znamionowej naczynia wzbiorczego
- Robocza różnica ciśnień na zaworze bezpieczeństwa wynosi 0,5 bara
- Ciśnienie wstępne naczynia wzbiorczego odpowiada statycznej wysokości instalacji ponad kotłem grzewczym.
- Maksymalne ciśnienie robocze: 3 bary



Rys. 22 Krzywe charakterystyczne wielkości naczynia wzbiorczego

- I Ciśnienie wstępne 0,5 bara
 II Ciśnienie wstępne 0,75 bara (ustawienie podstawowe)
 III Ciśnienie wstępne 1,0 bara
 IV Ciśnienie wstępne 1,2 bara
 V Ciśnienie wstępne 1,3 bara
 A Zakres roboczy naczynia wzbiorczego
 B Wymagane zastosowanie dodatkowego naczynia wzbiorczego
 T_V Temperatura zasilania
 V_A Pojemność zbiornika w litrach

- W strefie granicznej: ustalić dokładną wielkość naczynia zgodnie z odpowiednimi przepisami krajowymi.
- Jeżeli punkt przecięcia znajduje się po prawej stronie krzywej: zainstalować dodatkowe naczynie wzbiorcze.

5.4 Przygotowanie do montażu urządzenia

WSKAZÓWKA

Szkody materialne wskutek nieprawidłowego montażu/demontażu!

Nieprawidłowy montaż może spowodować, że urządzenie spadnie ze ściany.

- ▶ Montować urządzenie wyłącznie na stabilnej, sztywnej ścianie. Ściana ta musi być w stanie unieść ciężar urządzenia i posiadać powierzchnię przylegania przynajmniej wielkości urządzenia.
- ▶ Używać tylko śrub i kołków właściwych dla typu ściany i ciężaru urządzenia.



Dla ułatwienia montażu przewodów rurowych zalecamy użycie montażowej płyty przyłączeniowej. Więcej informacji na temat tego osprzętu dodatkowego można znaleźć w katalogu ogólnym.

- ▶ Zdjąć opakowanie, zwracając przy tym uwagę na umieszczone na nim wskazówki.
- ▶ Zamontować montażową płytę przyłączeniową (osprzęt dodatkowy).
- ▶ Zamocować na ścianie szablon montażowy (zakres dostawy).
- ▶ Sprawdzić, czy dostarczone wraz z urządzeniem śruby i kołki mogą zostać użyte do montażu.
- ▶ Wywiercić odpowiednie otwory na wybrane kołki i śruby.
- ▶ Zdjąć szablon montażowy.
- ▶ Szynę do zawieszenia kotła zamocować na ścianie za pomocą 2 śrub i kołków (dołączone).

5.5 Montaż urządzenia



NIEBEZPIECZEŃSTWO

Uszkodzenie urządzenia przez zanieczyszczoną wodę grzewczą!

Zanieczyszczenia w rurociągach mogą uszkodzić kocioł.

- ▶ Przed montażem urządzenia przepłukać sieć rurową.

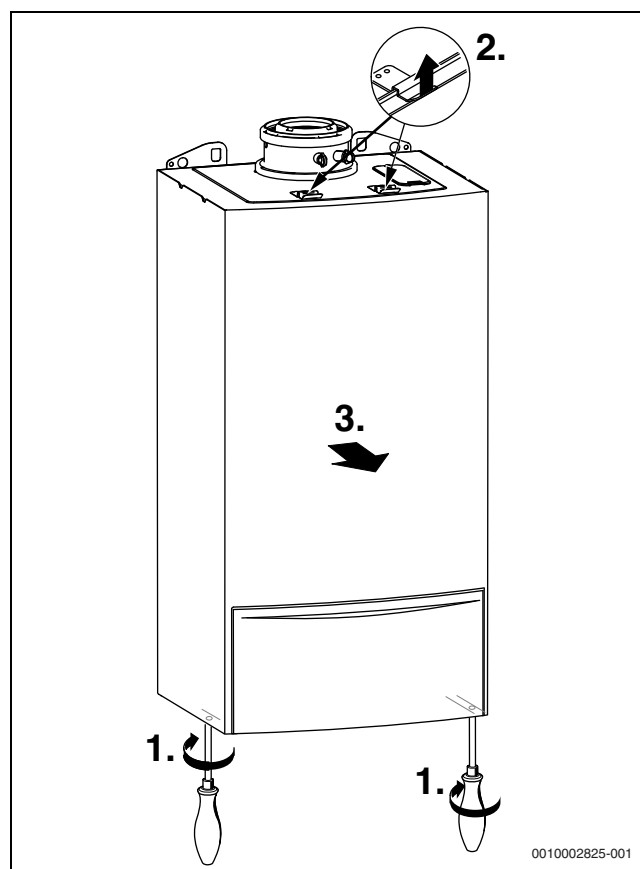
Zdejmowanie obudowy



Obudowa zabezpieczona jest przed niepożądanym zdejmowaniem dwiema śrubami (bezpieczeństwo elektryczne).

- ▶ Obudowę zawsze należy zabezpieczać tymi śrubami.

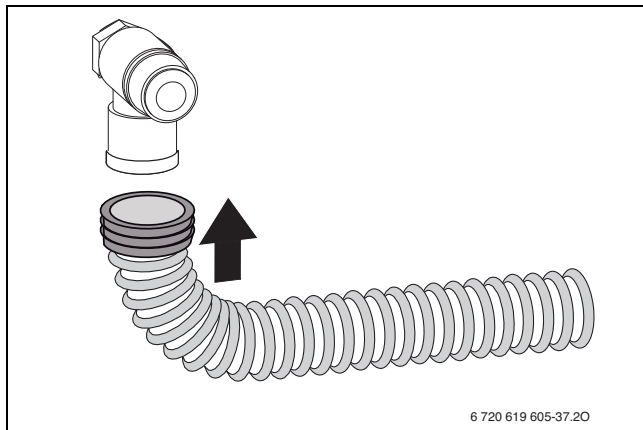
1. Poluzować śruby.
2. Odblokowanie obudowy
3. Pociągnąć obudowę do przodu i zdjąć ją do góry.



Rys. 23 Zdejmowanie obudowy

Zawieszenie urządzenia

- ▶ Sprawdzić oznaczenie kraju przeznaczenia oraz zgodność rodzaju gazu (→ tabliczka znamionowa).
- ▶ Zdjąć zabezpieczenia transportowe.
- ▶ Ułożyć uszczelki na przyłącza rurowe.
- ▶ Zawiesić urządzenie.
- ▶ Sprawdzić ułożenie uszczelki na przyłączach rurowych.
- ▶ Dokręcić nakrętki złączkowe przyłączy rurowych.

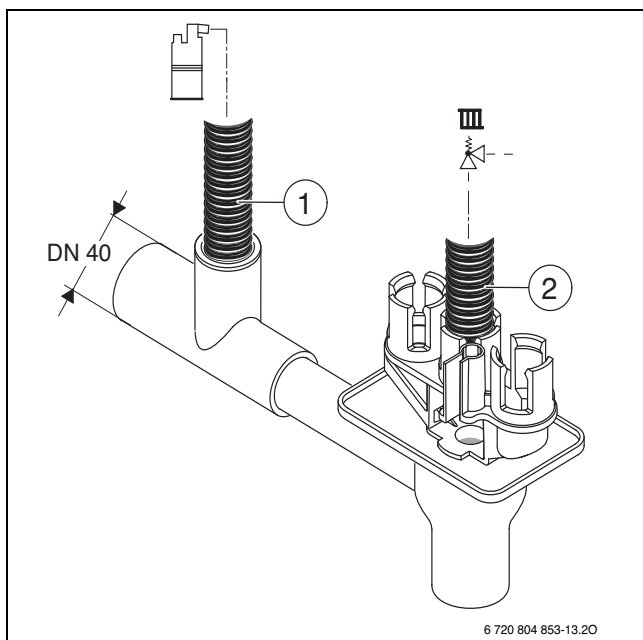
Montaż węży na zaworze bezpieczeństwa (instalacja ogrzewcza)

Rys. 24 Montaż węży na zaworze bezpieczeństwa

Montaż syfonu

Syfon (osprzęt dodatkowy nr 432) odprowadza wyciekającą wodę i kondensat.

- ▶ Przewód odprowadzający wykonać z materiałów odpornych na korozję (zgodnie z przepisami krajowymi).
- ▶ Zamontować przewód odprowadzający bezpośrednio na przyłączy DN 40.
- ▶ Węże zawsze montować ze spadkiem.



Rys. 25 Montaż węży kondensatu i węży zaworu bezpieczeństwa na syfonie

- [1] Wąż kondensatu
- [2] Wąż z zaworu bezpieczeństwa (obieg grzewczy)

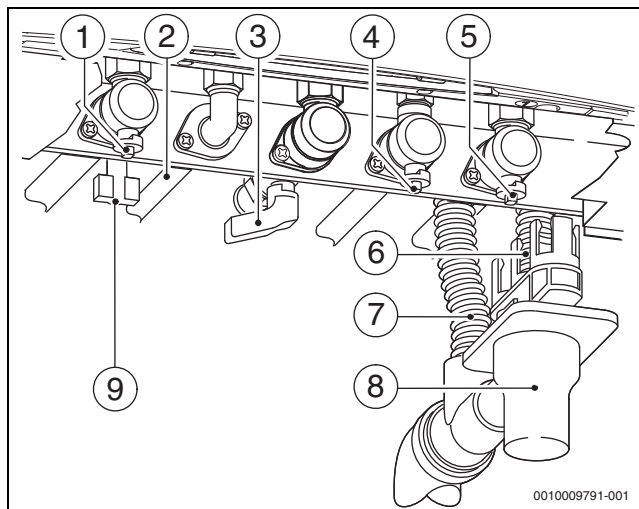
Podłączanie osprzętu spalinowego

Bardziej szczegółowe wskazówki znajdują się w instrukcji montażu osprzętu spalinowego.

- ▶ Sprawdzenie szczelności drogi spalinowej.

5.6 Napełnianie instalacji i przeprowadzanie próby szczelności**WSKAZÓWKA****Uruchomienie bez wody doprowadzi do uszkodzenia kotła!**

- ▶ Kocioł użytkować tylko napełniony wodą.



Rys. 26 Przyłącza po stronie gazowej oraz wodnej (osprzęt dodatkowy)

- [1] Zawór na zasilaniu instalacji ogrzewczej
- [2] Urządzenia ZSB: zasilanie podgrzewacza, urządzenia ZWB: zawór ciepłej wody
- [3] Kurek gazowy
- [4] Urządzenia ZSB: powrót z podgrzewacza, urządzenia ZWB: zawór wody zimnej
- [5] Zawór na powrocie z instalacji ogrzewczej
- [6] Wąż z zaworu bezpieczeństwa (obieg grzewczy)
- [7] Wąż kondensatu
- [8] Syfon
- [9] Urządzenia ZWB: urządzenie napełniające

Napełnianie i odpowietrzanie obiegu przygotowania ciepłej wody

- ▶ Urządzenia ZWB: Otworzyć zawór wody zimnej [4] oraz zawór wody ciepłej [2] i poczekać, aż wypłynie woda.
- ▶ Urządzenia ZSB z podgrzewaczem pojemnościowym c.w.u.: Otworzyć zewnętrzny zawór wody zimnej i zawór ciepłej wody tak długo, aż wypłynie woda.
- ▶ Sprawdzić miejsca połączeń pod kątem szczelności (ciśnienie próbne: maks. 10 bar).

Napełnianie i odpowietrzanie obiegu grzewczego.

- ▶ Ustawić wartość ciśnienia wstępnego naczynia wzbiorczego odpowiednio do statycznej wysokości instalacji ogrzewczej (→ str. 22).
- ▶ Otworzyć zawory grzejnikowe.
- ▶ Otworzyć zawór na zasilaniu instalacji ogrzewczej [1] oraz zawór na powrocie instalacji ogrzewczej [5].
- ▶ Napełnić instalację do ciśnienia 1–2 bar na zaworze napełniająco-spustowym [9], następnie zamknąć zawór napełniająco-spustowy.
- ▶ Odpowietrzyć grzejnik.
- ▶ Otworzyć odpowietrznik automatyczny (pozostawić otwarty).
- ▶ Ponownie napełnić instalację do ciśnienia 1–2 bar, następnie zamknąć zawór napełniająco-spustowy.
- ▶ Sprawdzić miejsca połączeń pod kątem szczelności (ciśnienie próbne: maks. 2,5 bara na manometrze).

Sprawdzenie szczelności przewodu gazowego

- ▶ Ochrona armatury gazowej przed uszkodzeniem w wyniku nadmiernego ciśnienia: zamknąć kurek gazowy.
- ▶ Sprawdzić miejsca połączeń pod kątem szczelności (ciśnienie próbne: maks. 150 mbar).
- ▶ Obniżyć ciśnienie.

5.7 Urządzenia ZSB: Eksploatacja bez podgrzewacza pojemnościowego c.w.u.

- ▶ Zamknąć przyłącze ciepłej wody i wody zimnej na montażowej płycie przyłączeniowej za pomocą osprzętu nr 1113.

6 Podłączenie elektryczne

6.1 Wskazówki ogólne



OSTRZEŻENIE

Zagrożenie dla życia spowodowane przez prąd elektryczny!

Dotknięcie elementów elektrycznych znajdujących się pod napięciem może spowodować porażenie prądem.

- ▶ Przed przystąpieniem do prac przy elementach elektrycznych należy odłączyć wszystkie fazy zasilania (za pomocą bezpiecznika bądź wyłącznika automatycznego) i zabezpieczyć przed niezamierzonym włączeniem.
- ▶ Przestrzegać środków bezpieczeństwa wg aktualnych przepisów krajowych i międzynarodowych.
- ▶ W pomieszczeniach z wanną lub prysznicem: podłączyć urządzenie do wyłącznika różnicowo-prądowego.
- ▶ Do przyłącza sieciowego urządzenia nie podłączać żadnych dodatkowych odbiorników.

Bezpieczniki

Urządzenie jest zabezpieczone dwoma bezpiecznikami. Bezpieczniki znajdują się na płycie drukowanej.



Bezpieczniki rezerwowe znajdują się na pokrywie sterownika.



OSTRZEŻENIE

Zagrożenie życia spowodowane przez prąd elektryczny!

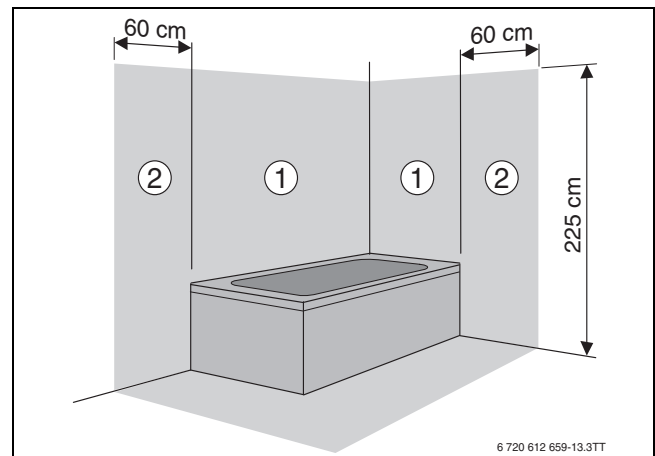
Montaż może odbywać się wyłącznie w miejscach, w których jest dostępny przewód ochronny.

Prace przy instalacji elektrycznej mogą być wykonywane wyłącznie przez instalatorów posiadających odpowiednie uprawnienia.

Przed przystąpieniem do prac elektrycznych:

- ▶ Wyłączyć wszystkie fazy zasilania sieciowego i zabezpieczyć przed ponownym włączeniem.
- ▶ Potwierdzić, że instalacja jest odłączona od napięcia.
- ▶ Stosować się również do schematów połączeń innych części instalacji.

6.2 Podłączanie urządzenia



Rys. 27 Strefy ochronne

- [1] Strefa ochronna 1, bezpośrednio nad wanną
- [2] Strefa ochronna 2, w obrębie 60 cm wokół wanny/prysznicza

Podłączenie poza strefami ochronnymi 1 i 2:

- ▶ Jeśli kabel sieciowy jest wpięty, wówczas należy podłączyć go do uziemionego gniazda.

-lub-

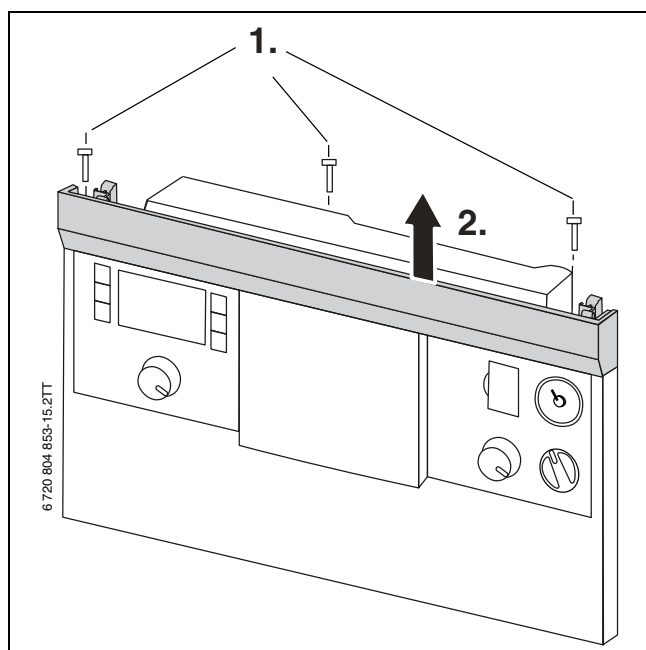
- ▶ Jeśli kabel sieciowy nie jest wpięty, wówczas należy podłączyć go do odpowiedniego wyłącznika (bezpiecznika).

Podłączenie wewnątrz stref ochronnych 1 i 2:

- ▶ Wykonać podłączenie elektryczne za pomocą odłącznika wszystkich biegunów z minimalnym odstępem 3 mm między zestykami (np. bezpieczniki, wyłączniki nadmiarowo-prądowe).
- ▶ W strefie ochronnej 1: wyprowadzić kabel do góry pod kątem prostym.

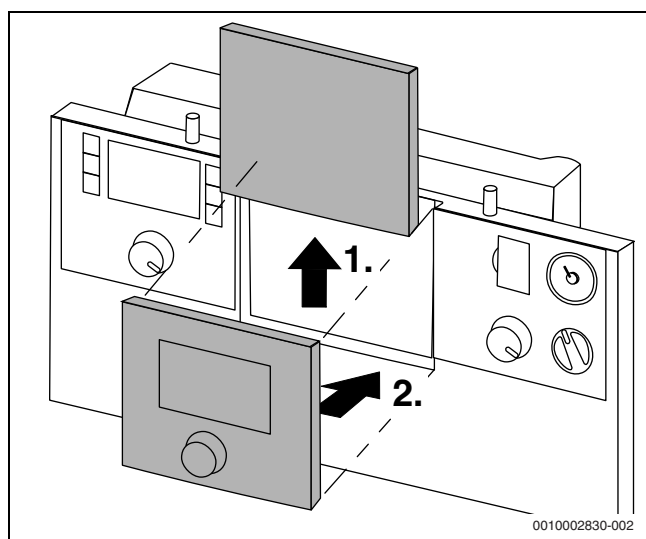
6.3 Montaż wewnętrzny regulatora ogrzewania

1. Wykręcić śruby.
2. Zdjąć pokrywę.



Rys. 28 Zdjęcie pokrywy

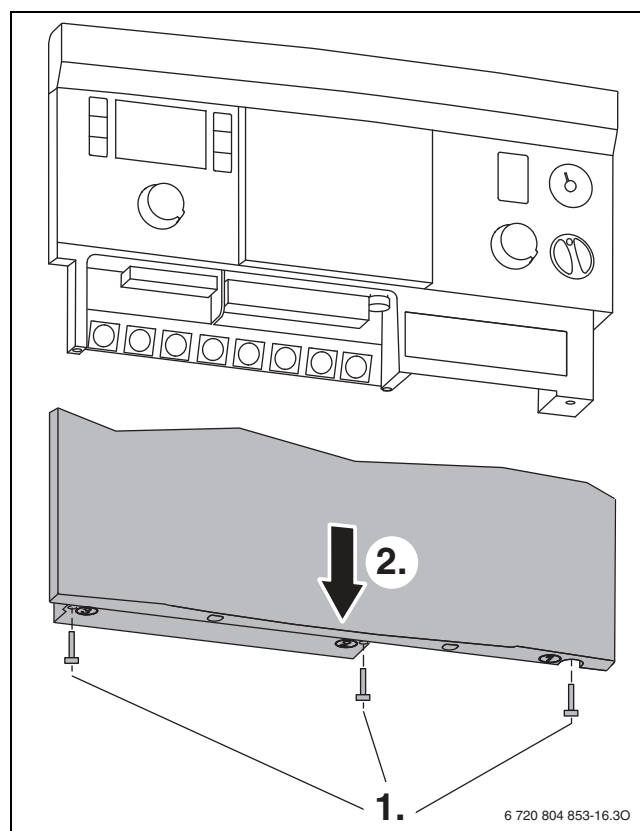
1. Wyjąć pokrywę do góry.
2. Wetknąć regulator ogrzewania.



Rys. 29 Demontaż osłony i montaż regulatora ogrzewania

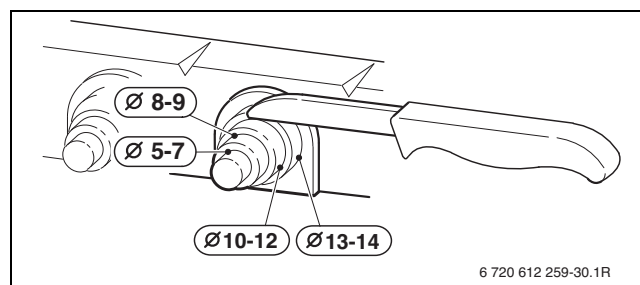
6.4 Podłączenie osprzętu zewnętrznego

1. Wykręcić śruby.
2. Zdjąć pokrywę.
















Rys. 30 Zdjęcie pokrywy

- Aby zapewnić ochronę przed wodą rozpryskową (IP): dławik wyciąć odpowiednio do średnicy przewodu.



Rys. 31 Dopasować uchwyt odciążający do średnicy kabla

- Poprowadzić kabel przez dławik.
- Podłączyć kabel do listwy zaciskowej dla osprzętu zewnętrznego (→ tab. 20, str. 28).
- Zabezpieczyć kabel na uchwycie odciążającym.

Symbol	Funkcja	Opis
	Regulator temperatury załącz/wyłącz, (bezpotencjałowy, w stanie po dostarczeniu zmostkowany)	Przestrzegać przepisów właściwych dla danego kraju. <ul style="list-style-type: none"> ▶ Zdjąć mostek. ▶ Podłączyć dwupozycyjny regulator temperatury (zał./wył.).
	Zewnętrzny regulator ogrzewania/zewnętrzne moduły z magistralą BUS 2-przewodową	<ul style="list-style-type: none"> ▶ Podłączyć przewód komunikacyjny. ▶ W razie potrzeby: podłączyć zasilanie elektryczne do wyjścia 230 V dla modułów zewnętrznych.
	Zewnętrzny zestyk przełączający, bezpotencjałowy (np. termostat temperatury maksymalnej dla ogrzewania podłogowego, w chwili dostawy zmostkowany)	Jeżeli podłączanych jest kilka zewnętrznych urządzeń zabezpieczających, jak np. TB 1 i pompa kondensatu, muszą one być połączone szeregowo. Zabezpieczenie temperaturowe w instalacjach ogrzewczych tylko z ogrzewaniem podłogowym i bezpośrednim podłączeniem hydraulicznym do kotła: W przypadku zadziałania zabezpieczenia temperaturowego następuje przerwanie trybu grzania i przygotowania c.w.u. <ul style="list-style-type: none"> ▶ Zdjąć mostek. ▶ Podłączyć zabezpieczenie termiczne. Pompa kondensatu: W przypadku nieprawidłowego odpływu kondensatu następuje przerwanie trybu grzania i przygotowania c.w.u. <ul style="list-style-type: none"> ▶ Zdjąć mostek. ▶ Podłączyć zestyk do wyłączania palnika. ▶ Wykonać zewnętrzne podłączenie do sieci 230 V-AC.
	Czujnik temperatury zewnętrznej	Czujnik temperatury zewnętrznej dla regulatora ogrzewania podłącza się do urządzenia. <ul style="list-style-type: none"> ▶ Podłączyć czujnik temperatury zewnętrznej.
	Czujnik temperatury podgrzewacza pojemnościowego	<ul style="list-style-type: none"> ▶ Podłączyć bezpośrednio zasobnik z czujnikiem temperatury zasobnika. -lub- <ul style="list-style-type: none"> ▶ W przypadku zasobnika z termostatem zamontować czujnik temperatury zasobnika (numer katalogowy 8 714 500 034 0). ▶ Podłączyć czujnik temperatury zasobnika.
	Zewnętrzny czujnik temperatury zasilania (np. czujnik sprzęgła hydraulicznego)	<ul style="list-style-type: none"> ▶ Podłączyć zewnętrzny czujnik temperatury zasilania. ▶ Ustawić funkcję serwisową 1.7d na 1 (→ rozdział 10, str. 33).
	Brak funkcji	
	Przyłącze sieciowe dla zewnętrznych modułów (przełączane za pomocą przełącznika zał/wył)	<ul style="list-style-type: none"> ▶ W razie potrzeby: podłączyć zasilanie elektryczne dla modułów zewnętrznych.
	Podłączenie sieciowe pompy ładującej zasobnik (maks. 100 W) lub zewnętrznego zaworu 3-drogowego (ze sprężyną powrotną)	<ul style="list-style-type: none"> ▶ Wyjąć wtyczkę z wewnętrznego zaworu 3-drogowego. ▶ Podłączyć pompę ładującą zasobnik lub zewnętrzny zawór 3-drogowy w taki sposób, aby w stanie bezprądowym obieg grzewczy był otwarty. ▶ Ustawić funkcję serwisowa 2.1F (→ rozdział 10, str. 33). ▶ W przypadku zewnętrznego zaworu 3-drogowy: Ustawić funkcję serwisowa 2.2A (→ rozdział 10, str. 33).
	Przyłącze sieciowe pompy cyrkulacyjnej lub zewnętrznej pompy c.o. (maks. 100 W) za sprzęgłem hydraulicznym w obiegu odbioru bez mieszania	<p>Pompa cyrkulacyjna jest sterowana przez urządzenie lub regulator ogrzewania.</p> <ul style="list-style-type: none"> ▶ Podłączyć pompę cyrkulacyjną. ▶ Ustawić funkcję serwisowa 2.5E (→ rozdział 10, str. 33). ▶ W przypadku sterowania przez urządzenie: ustawić funkcje serwisowe 2.CE i 2.CL (→ rozdział 10, str. 33). <p>Zewnętrzna pompa c.o. jest sterowana przez urządzenie lub regulator ogrzewania. Tryby załączania pompy nie są możliwe.</p> <ul style="list-style-type: none"> ▶ Podłączyć zewnętrzną pompę c.o. ▶ Ustawić funkcję serwisowa 2.5E (→ rozdział 10, str. 33).
	Brak funkcji	
	Przyłącze sieciowe (kabel sieciowy)	Zamontowany fabrycznie kabel sieciowy można zastąpić następującymi kablami: <ul style="list-style-type: none"> • W strefie ochronnej 1 i 2 (→ rys. 27): NYM-I 3 × 1,5 mm² • Poza strefami ochronnymi: HO5VV-F 3 × 0,75 mm² lub HO5VV-F 3 × 1,0 mm²
	Bezpiecznik	Bezpiecznik zapasowy znajduje się po wewnętrznej stronie pokrywy.

Tab. 20 Listwa zaciskowa dla osprzętu zewnętrznego

7 Uruchomienie

WSKAZÓWKA

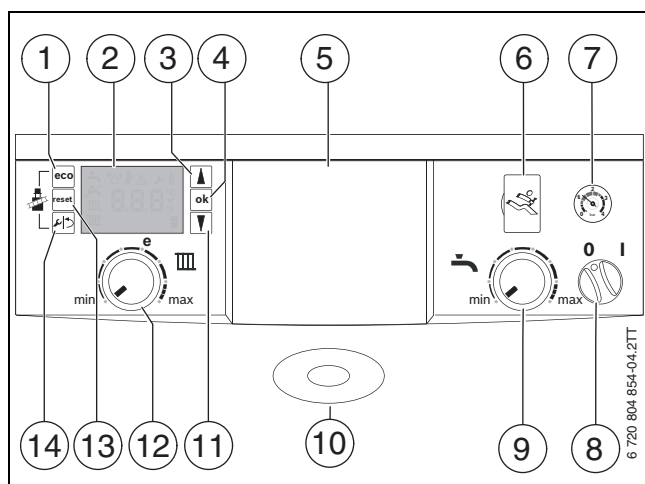
Uruchomienie bez wody doprowadzi do uszkodzenia kotła!

- ▶ Kocioł użytkować tylko napełniony wodą.

Przed uruchomieniem

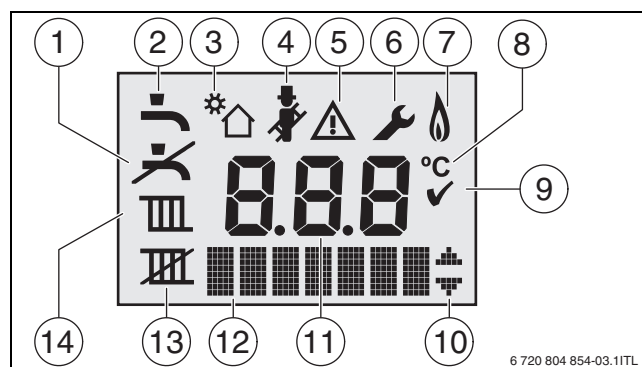
- ▶ Sprawdzić ciśnienie napełniania instalacji.
- ▶ Upewnić się, że wszystkie zawory serwisowe są otwarte.
- ▶ Sprawdzić, czy dane na tabliczce znamionowej są zgodne z dostarczanym rodzajem gazu.
- ▶ Otworzyć zawór gazowy.

7.1 Przegląd panelu obsługi



Rys. 32 Panel obsługi ze zdjętą osłoną

- [1] Przycisk eco
- [2] Wyświetlacz
- [3] Przycisk strzałki ▲
- [4] Przycisk "ok" (= potwierdzenie wyboru, zapisanie wartości w pamięci)
- [5] Miejsce do podłączenia regulatora ogrzewania wg temperatury zewnętrznej lub zegara sterującego (osprzęt dodatkowy)
- [6] Złącze diagnostyczne
- [7] Manometr
- [8] Przełącznik zał./wył.
- [9] Regulator temperatury c.w.u.
- [10] Kontrolka robocza pracy palnika/usterek
- [11] Przycisk strzałki ▼
- [12] Regulator temperatury zasilania
- [13] Przycisk reset
- [14] Przycisk serwisowy




Rys. 33 Wskazania na wyświetlaczu

- [1] Tryb przygotowania ciepłej wody zablokowany (ochrona przed zamarzaniem)
- [2] Tryb przygotowania ciepłej wody
- [3] Tryb solarny
- [4] Tryb kominiarza
- [5] Usterka
- [6] Tryb serwisowy
- [7] Praca palnika
- [8] Jednostka temperatury
- [9] Zapisywanie powiodło się
- [10] Wskazanie dalszych podmenu/funkcji serwisowych, przeglądanie możliwe za pomocą przycisków ze strzałkami
- [11] Wskazanie alfanumeryczne (np. temperatura)
- [12] Linijka tekstu
- [13] Tryb letni
- [14] Tryb grzania


7.2 Włączenie urządzenia

- ▶ Załączyć kocioł za pomocą przełącznika zał/wył [8].
Wyświetlacz zaświeci się i wskaże najpierw temperaturę kotła.



Gdy pojawi się symbol , funkcja odpowietrzania jest aktywna. Urządzenie zostaje odpowietrzone hydraulicznie (funkcja serwisowa 2.2C → tab. 10.4, str. 36).



Gdy pojawi się symbol , program napełniania syfonu jest aktywny. Syfon kondensatu w urządzeniu zostaje napełniony (funkcja serwisowa 2.4F → tab. 10.4, str. 36).

7.3 Ustawianie temperatury zasilania

- ▶ Za pomocą regulatora temperatury [12] zasilania ustawić maksymalną temperaturę zasilania.

Pozycja	Temperatura zasilania	Przykład zastosowania
min	–	Tryb letni (→ rozdział 7.5, str. 31)
...	ok. 30 °C	Ochrona przed zamarzaniem (→ rozdział 8.2, str. 32)
	ok. 50 °C	Ogrzewania podłogowe
e	ok. 60 °C	
...	ok. 75 °C	Ogrzewanie grzejnikowe
maks.	ok. 82 °C	Ogrzewanie konwektorowe

Tab. 21 Zakres ustawień regulatora temperatury zasilania

7.4 Ustawienie temperatury c.w.u.

7.4.1 Urządzenia ZSB

- ▶ Ustawić temperaturę c.w.u. na regulatorze [9].



Aby zapobiec zanieczyszczeniu bakteryjnemu c.w.u., np. przez bakterie z rodzaju Legionella, zalecamy temperaturę c.w.u. wynoszącą co najmniej 55 °C.

Pozycja	Temperatura c.w.u.
min	Tryb przygotowania ciepłej wody zablokowany (ochrona przed zamarzaniem)
maks.	ok. 60 °C

Tab. 22 Temperatura c.w.u. w urządzeniach ZSB

Nastawienie trybu komfortowego lub trybu eco

W trybie komfortowym podgrzewacz pojemnościowy c.w.u. jest podgrzewany do ustawionej temperatury, gdy temperatura w nim spadnie poniżej ustawionej wartości o co najmniej 5 K (°C). Następnie kocioł przechodzi do trybu grzania.

W trybie eco (wskazanie **Eco** w linijce tekstu) rozgrzewanie odbywa się dopiero przy różnicy temperatur 10 K (°C).

Gdy tryb eco zostanie uaktywniony przez program czasowy, w linijce tekstu widnieje wskazanie **Eco** ☺.

- ▶ Aby nastawić tryb eco: nacisnąć i przytrzymać przycisk eco, aż pojawi się wskazanie **Eco**.
- ▶ Aby wrócić do trybu komfortowego: nacisnąć i przytrzymać przycisk eco, aż wskazanie **Eco** zniknie.

7.4.2 Urządzenia ZWB

- ▶ Ustawić temperaturę c.w.u. na regulatorze [9].

Pozycja	Temperatura c.w.u.
min	Tryb przygotowania ciepłej wody zablokowany
maks.	ok. 60 °C

Tab. 23 Temperatura c.w.u. w urządzeniach ZWB



W celu zapewnienia maksymalnej oszczędności gazu i wody.

- ▶ Otworzyć na krótko zawór c.w.u. i z powrotem go zamknąć.
Woda zostanie jednorazowo podgrzana do ustawionej temperatury.

Nastawienie trybu komfortowego lub trybu eco

W trybie komfortowym kocioł jest stale utrzymywany na ustawionej temperaturze. Z jednej strony zapewnia to krótki czas oczekiwania przy pobieraniu c.w.u., a z drugiej strony włącza urządzenie także wtedy, gdy brak jest poboru c.w.u.

W trybie eco (wskazanie **Eco** w linijce tekstowej) podgrzanie wody do ustawionej temperatury następuje dopiero wtedy, gdy pobierana jest ciepła woda.

Gdy tryb eco zostanie uaktywniony przez program czasowy, w linijce tekstu widnieje wskazanie **Eco** ☺.

- ▶ Aby nastawić tryb eco: nacisnąć i przytrzymać przycisk eco, aż pojawi się wskazanie **Eco**.
- ▶ Aby wrócić do trybu komfortowego: nacisnąć i przytrzymać przycisk eco, aż wskazanie **Eco** zniknie.

7.5 Ustawienie trybu letniego

W trybie letnim ogrzewanie jest wyłączone. Funkcja przygotowania c.w.u. oraz zasilanie napięciem regulatora ogrzewania i zegara sterującego są utrzymane.

WSKAZÓWKA

Szkody materialne spowodowane przez mróz!

Jeżeli instalacja ogrzewcza nie znajduje się w pomieszczeniu zabezpieczonym przed mrozem i nie pracuje podczas mrozu, istnieje niebezpieczeństwo jej zamarznięcia. W trybie letnim lub przy zablokowanym trybie grzewczym istnieje zagrożenie zamarznięcia kotła.

- ▶ Instalacja ogrzewcza powinna być w miarę możliwości stale załączona, a temperatura zasilania ustawiona na minimum 30 °C, **-lub-**
 - ▶ Zlecić uprawnionej firmie serwisowej opróżnienie przewodów wody grzewczej i c.w.u. w najniższym punkcie. **-lub-**
 - ▶ Zlecić opróżnienie przewodów c.w.u. w najniższym punkcie i domieszać środek ochrony przed zamarzaniem do wody grzewczej. Co 2 lata sprawdzać, czy zapewniona jest wymagana ochrona przez środek do ochrony przed zamarzaniem.
- ▶ Zanotować ustawienie regulatora temperatury zasilania [12].
 - ▶ Obrócić pokrętkę regulatora temperatury zasilania do położenia **min**.

8 Wyłączenie z eksploatacji

8.1 Wyłączenie kotła



Funkcja zabezpieczenia zapobiega zatarciu pompy c.o. oraz zaworu 3-drogowego po dłuższej przerwie w eksploatacji. Przy wyłączonym urządzeniu zabezpieczenie przed blokadą jest nieaktywne.

- ▶ Wyłączyć kocioł przełącznikiem zał./wył. [8]. Wyświetlacz gaśnie.
- ▶ Przy wyłączeniu z eksploatacji na dłuższy czas: uwzględnić ochronę przed zamarzaniem.

8.2 Ustawienie ochrony przed zamarzaniem

Ochrona przed zamarzaniem instalacji ogrzewczej

- ▶ Pozostawić urządzenie włączone.
- ▶ Ustawić temperaturę zasilania na 30 °C.

Ochrona przed zamarzaniem dla podgrzewacza c.w.u.

- ▶ Pozostawić urządzenie włączone.
- ▶ Obrócić regulator temperatury c.w.u. [9] do położenia **min**.

Ochrona przed zamarzaniem przy wyłączonym urządzeniu

- ▶ Domieszać środek ochrony przed zamarzaniem do wody grzewczej (→ rozdział 5.2, str. 21).
- ▶ Opróżnić obieg c.w.u.

9 Dezynfekcja termiczna

Aby zapobiec skażeniu ciepłej wody bakteriami, np. Legionella, zalecane jest przeprowadzenie dezynfekcji termicznej po dłuższych okresach przestoju.

Prawidłowo przeprowadzona dezynfekcja termiczna obejmuje instalację c.w.u. łącznie z punktami poboru.



OSTROŻNOŚĆ

Niebezpieczeństwo oparzenia!

W czasie dezynfekcji termicznej pobór niezmeszanej c.w.u. może prowadzić do poważnych oparzeń.

- ▶ Maksymalną temperaturę c.w.u., jaką można ustawić, stosować tylko do wykonywania dezynfekcji termicznej.
- ▶ Poinformować mieszkańców budynku o niebezpieczeństwie poparzenia.
- ▶ Dezynfekcję termiczną przeprowadzać poza normalnymi czasami pracy urządzenia.
- ▶ Nie pobierać niezmeszanej c.w.u.

- ▶ Zamknąć punkty poboru ciepłej wody.
- ▶ Ustawić ewentualnie zamontowaną pompę cyrkulacyjną na tryb ciągły.



Dezynfekcja termiczna może być sterowana przez urządzenie lub przez moduł obsługowy przy użyciu programu c.w.u.

- ▶ Uruchomić sterowanie dezynfekcją termiczną (→ rozdział 9.1 i kolejne).
- ▶ Odczekać, aż osiągnięta zostanie temperatura maksymalna.
- ▶ Pobierać ciepłą wodę kolejno od najbliższego do najdalszego punktu poboru ciepłej wody tak długo, aby przez 3 minuty wypływała woda o temperaturze 70 °C.
- ▶ Przywrócić pierwotne ustawienia.

9.1 Sterowanie przez urządzenie grzewcze

9.1.1 Urządzenia ZSB

- ▶ Włączyć funkcję serwisową 2.9L (→ str. 38).

9.1.2 Urządzenia ZWB

- ▶ Włączyć funkcję serwisową 2.2d (→ str. 38).
- ▶ Po zakończeniu dezynfekcji termicznej wyłączyć funkcję serwisową.

Aby przerwać funkcję:

- ▶ Wyłączyć i ponownie załączyć kocioł. Urządzenie wróci do normalnego trybu pracy.

9.2 Urządzenia ZSB: sterowanie przez regulator ogrzewania przy użyciu programu c.w.u.

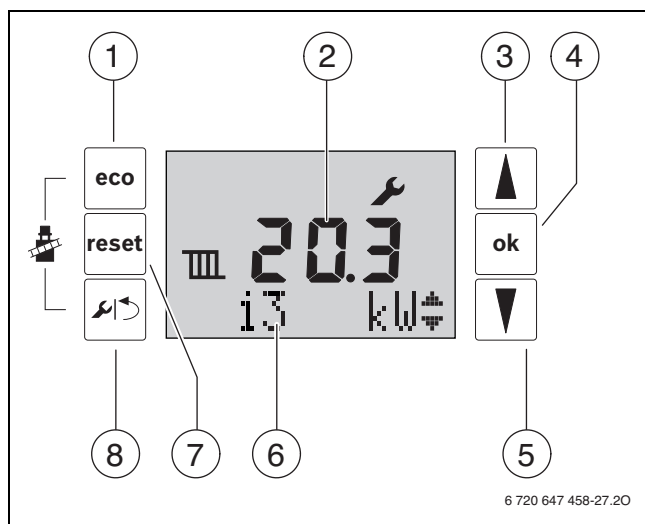
- ▶ Ustawić regulację termiczną w programie c.w.u. regulatora ogrzewania (→ dokumentacja techniczna regulatora ogrzewania).

10 Ustawienia w trybie serwisowym

Menu serwisowe umożliwia ustawienie i sprawdzenie wielu funkcji kotła. Obejmuje ono:

- Wyświetlanie informacji
- Menu 1: Ustawienia ogólne
- Menu 2: Ustawienia specyficzne dla urządzenia
- Menu 3: Wartości graniczne specyficzne dla urządzenia
- Test: Ustawienia dla testów funkcji

10.1 Obsługa menu serwisowego



Rys. 34 Przegląd elementów obsługi

- [1] Przycisk eco
- [2] Wyświetlacz alfanumeryczny
- [3] Przycisk strzałki ▲
- [4] Przycisk OK
- [5] Przycisk strzałki ▼
- [6] Linijka tekstu
- [7] Przycisk reset
- [8] Przycisk serwisowy

Wywołanie menu

Opis znajduje się przed tabelami przeglądowymi poszczególnych menu.

Wybieranie i ustawianie funkcji serwisowych



Po 2 minutach bez naciśnięcia przycisku nastąpi automatyczne wyjście z wybranej funkcji serwisowej.

- ▶ Aby wybrać funkcję serwisową: naciskać przyciski ze strzałkami ▲ lub ▼.
Wyświetlona zostaje funkcja serwisowa i jej aktualne ustawienie.
- ▶ Nacisnąć przycisk ok, aby potwierdzić wybór.
Aktualne ustawienie miga.
- ▶ Aby zmienić ustawienie: naciskać przyciski ze strzałkami ▲ lub ▼.
- ▶ Nacisnąć przycisk ok, aby zapisać ustawienie w pamięci.
Symbol ✓ zostaje wyświetlony na krótki czas.

-lub-

- ▶ Nacisnąć przycisk serwisowy, aby zrezygnować z zapisu ustawienia w pamięci.
Zostanie wyświetlony nadrzędny poziom menu.
- ▶ Ponownie nacisnąć przycisk serwisowy.
Urządzenie zacznie pracować w trybie normalnym.

Dokumentowanie ustawień

Naklejka „Ustawienia w menu serwisowym” (zakres dostawy) ułatwia przywrócenie indywidualnych ustawień po zakończeniu prac konserwacyjnych.

- ▶ Wpisać zmienione ustawienia.
- ▶ Umieścić naklejkę w widocznym miejscu na kotle.

Ustawienia w trybie serwisowym	
Funkcja serwisowa	Wartość

Tab. 24 Naklejka

10.2 Wyświetlanie informacji

- ▶ Nacisnąć przycisk serwisowy.
- ▶ Aby wyświetlić informacje: naciskać przyciski ze strzałkami ▲ lub ▼.

Funkcja serwisowa		Pozostałe informacje
i1	Aktualny status	Rozdział 15, str. 55
i2	Kod roboczy dla ostatniej usterki	Rozdział 15, str. 55
i3	Górna granica maksymalnej mocy cieplnej (→ funkcja serwisowa 3.1A) ¹⁾	Str. 39
i4	Górna granica maksymalnej mocy podgrzewania c.w.u. (→ funkcja serwisowa 3.1b) ²⁾	Str. 39
i6	Urządzenia ZWB: aktualne natężenie przepływu na turbinie	Wskazanie w l/min.
i7	Zadana temperatura zasilania (wymagana przez regulator ogrzewania)	–
i8	Prąd jonizacji <ul style="list-style-type: none"> • Przy pracującym palniku: $\geq 2 \mu\text{A}$ = OK, $< 2 \mu\text{A}$ = niewłaściwy • Przy wyłączonym palniku: $< 2 \mu\text{A}$ = OK, $\geq 2 \mu\text{A}$ = niewłaściwy 	–
i9	Temperatura na czujniku temperatury zasilania	–
i11	Urządzenia ZWB: temperatura przy czujniku temperatury c.w.u. Urządzenia ZWB z zasobnikiem warstwowy c.w.u.: temperatura przy czujniku temperatury zasobnika ³⁾	–
i12	Urządzenia ZSB: Temperatura zadana c.w.u. ³⁾	Rozdział 7.4, str. 31
i13	Urządzenia ZSB: Temperatura na czujniku temperatury zasobnika ³⁾	–
i15	Aktualna temperatura zewnętrzna (jeżeli podłączony jest czujnik temperatury zewnętrznej)	–
i16	Aktualna wydajność pompy w % wydajności znamionowej pompy	–
i17	Aktualna moc cieplna w % maksymalnej znamionowej mocy cieplnej w trybie grzania ⁴⁾	Rozdział 16.10, str. 16.10
i18	Aktualna prędkość obrotowa wentylatora, wskazanie w obrotach na sekundę (Hz)	
i20	Wersja oprogramowania płytki obwodów drukowanych 1	
i21	Wersja oprogramowania płytki obwodów drukowanych 2	
i22	Numer wtyczki kodującej (trzy ostatnie cyfry)	
i23	Wersja wtyczki kodującej	

- 1) Maksymalną moc cieplną można obniżyć za pomocą funkcji serwisowej 2.1A (→ str. 36).
- 2) Maksymalną moc podgrzewania c.w.u. można obniżyć za pomocą funkcji serwisowej 2.1A (→ str. 38).
- 3) Będzie wyświetlana tylko wówczas, gdy do kotła podłączony jest czujnik temperatury zasobnika.
- 4) Podczas przygotowania c.w.u. wartości te mogą być większe niż 100 %.

Tab. 25 Informacje, które mogą być wyświetlane

10.3 Menu 1: Ustawienia ogólne

- ▶ Nacisnąć jednocześnie przycisk serwisowy oraz ok i zaczekać, aż pojawi się wskazanie **Menu 1**.
- ▶ Nacisnąć przycisk ok, aby potwierdzić wybór.
- ▶ Wybrać i ustawić funkcję serwisową.



Ustawienia podstawowe w poniższej tabeli przedstawiono **wytluszczonym drukiem**.

Funkcja serwisowa		Ustawienia/zakres ustawień	Uwagi/ograniczenia
1.7d	Zewnętrzny czujnik temperatury na zasilaniu	<ul style="list-style-type: none"> • 0: wyłączone • 1: Podłączenie na urządzeniu sterującym • 2: Przyłączyć do zewnętrznego modułu obiegu grzewczego 	
1.S1	Moduł solarny aktywny	<ul style="list-style-type: none"> • 0: wyłączone • 1: włączone 	Dostępna tylko przy rozpoznaniu modułu solarnego.
1.S2	Maksymalna temperatura w podgrzewaczu pojemnościowym solarnym	• 15 ... 60 ... 90 °C	Temperatura, do jakiej ma być naładowany zasobnik solarny, dostępna tylko przy aktywowanym module solarnym.
1.S3	Minimalna temperatura w zasobniku solarnym	• 30 ... 55 °C... „Ustawienie w 1.S2“	Dostępna tylko przy aktywowanym module solarnym. Temperatura, do jakiej można schłodzić zasobnik solarny, gdy występuje uzysk solarny.
1.W1	Regulacja wg temperatury zewnętrznej z liniową krzywą grzania	<ul style="list-style-type: none"> • 0: Regulacja wg temperatury zewnętrznej nieaktywna • 1: Regulacja wg temperatury zewnętrznej aktywna 	Ta funkcja serwisowa dostępna jest tylko wtedy, gdy czujnik temperatury zewnętrznej został rozpoznany w systemie. Przedstawienie krzywej grzewczej (→ str. 70).
1.W2	Punkt A krzywej grzewczej	• 30 ... 82 °C	Temperatura zasilania przy temperaturze zewnętrznej – 10 °C.
1.W3	Punkt B krzywej grzewczej	• 30 ... 82 °C	Temperatura zasilania przy temperaturze zewnętrznej + 20 °C.
1.W4	Wartość temperatury dla automatycznego trybu letniego	• 0 ... 16 ... 30 °C	Jeżeli temperatura wewnętrzna wzrośnie ponad tę wartość, to ogrzewanie się wyłączy. Jeżeli temperatura zewnętrzna spadnie o min. 1 K (°C) poniżej tej wartości, to ogrzewanie znowu się załączy.
1.W5	Zabezpieczenie instalacji przed zamarzaniem	<ul style="list-style-type: none"> • 0: zabezpieczenie instalacji przed zamarzaniem nieaktywne • 1: zabezpieczenie instalacji przed zamarzaniem aktywne 	
1.W6	Wartość temperatury dla zabezpieczenia instalacji przed zamarzaniem	• 0 ... 5 ... 30 °C	Ta funkcja serwisowa jest dostępna tylko wtedy, gdy uaktywniono funkcję ochrony przed zamarzaniem (funkcja serwisowa 1.W5). Jeżeli temperatura zewnętrzna spadnie poniżej ustawionej wartości granicznej zamarzania, nastąpi załączenie pompy układu grzewczego w obiegu grzewczym (ochrona instalacji przed zamarzaniem).

Tab. 26 Menu 1

10.4 Menu 2: Ustawienia specyficzne dla urządzenia

- ▶ Nacisnąć jednocześnie przycisk serwisowy oraz ok i poczekać, aż pojawi się wskazanie **Menu 1**.
- ▶ Aby wybrać **Menu 2**: nacisnąć przycisk ze strzałką ▲.
- ▶ Nacisnąć przycisk ok, aby potwierdzić wybór.
- ▶ Wybrać i ustawić funkcję serwisową.



Ustawienia podstawowe w poniższej tabeli przedstawiono **wytluszczonym drukiem**.

Funkcja serwisowa		Ustawienia/zakres ustawień	Uwagi/ograniczenia
2.1A	Maksymalna udostępniona moc cieplna [kW]	<ul style="list-style-type: none"> • Zakres nastawy wewnątrz 3.3d do 3.1A • „maksymalna znamionowa moc cieplna“ 	<p>W przypadku kotłów zasilanych gazem ziemnym:</p> <ul style="list-style-type: none"> ▶ Zmierzyć strumień przepływu gazu. ▶ Porównać wynik pomiaru z wartościami nastawczymi w tabelach (→ str. 71). ▶ W przypadku odchyień skorygować ustawienia.
2.1b	Maksymalna udostępniona moc podgrzewania c.w.u. [kW]	<ul style="list-style-type: none"> • Zakres nastawy wewnątrz 3.3d do 3.1b • „maksymalna znamionowa moc cieplna c.w.u.“ 	<p>W przypadku kotłów zasilanych gazem ziemnym:</p> <ul style="list-style-type: none"> ▶ Zmierzyć strumień przepływu gazu. ▶ Porównać wynik pomiaru z wartościami nastawczymi w tabelach (→ str. 71). ▶ W przypadku odchyień skorygować ustawienia.
2.1C	Charakterystyka wykreślna pompy	<ul style="list-style-type: none"> • 0: wydajność pompy jest ustawiana proporcjonalnie do mocy cieplnej, (→ funkcje serwisowe 2.1H i 2.1J) • 1: Ciśnienie stałe 150 mbarów • 2: Ciśnienie stałe 200 mbarów • 3: Ciśnienie stałe 250 mbarów • 4: Ciśnienie stałe 300 mbarów 	<ul style="list-style-type: none"> ▶ Aby zaoszczędzić jak energię oraz aby ograniczyć ewentualne szумы, należy wybrać charakterystykę pompy o niskim przebiegu (charakterystyki wykreślnie pompy → str. 71).
2.1E	Tryb załączania pompy	<ul style="list-style-type: none"> • 4: Inteligentne wyłączenie pompy układu grzewczego w przypadku instalacji grzewczych z regulatorem ogrzewania prowadzonym wg temperatury zewnętrznej. Pompa c.o. jest załączana tylko w razie potrzeby. • 5: Regulator temperatury zasilania załącza pompę układu grzewczego. W razie zapotrzebowania na ciepło pompa c.o. uruchamia się wraz z palnikiem. 	
2.1F	Hydrauliczna konfiguracja instalacji	<ul style="list-style-type: none"> • 0: Wewnętrzna pompa c.o. i wewnętrzny zawór 3-drogowy • 1: Wewnętrzna pompa c.o. i zewnętrzny zawór 3-drogowy • 2: Zewnętrzna pompa c.o. i zewnętrzna pompa ładująca zasobnik 	Ustawienie ustala, jakie komponenty są możliwe w układzie grzewczym.
2.1H	Moc pompy przy minimalnej mocy cieplnej	• 10 ... 100 %	Dostępne tylko przy charakterystyce wykreślnie pompy 0 (→ funkcja serwisowa 2.1C).
2.1J	Wydajność pompy przy maksymalnej mocy cieplnej	• 10 ... 100 %	Dostępne tylko przy charakterystyce wykreślnie pompy 0 (→ funkcja serwisowa 2.1C).
2.2A	Urządzenia ZSB: Czas blokady pompy przy zewnętrznym zaworze 3-drożnym	• 0 ... 6 × 10 sekund	Pompa wewnętrzna jest blokowana, aż zewnętrzny zawór 3-drogowy osiągnie swoje położenie końcowe.
2.2C	Funkcja odpowietrzenia	<ul style="list-style-type: none"> • 0: wyłączone • 1: włączona jednorazowo • 2: włączona na stałe 	<p>Po konserwacji można załączyć funkcję odpowietrzenia.</p> <p>W czasie trwania funkcji odpowietrzenia miga symbol .</p>
2.2d	Urządzenia ZWB: dezynfekcja termiczna	<ul style="list-style-type: none"> • 0: wyłączone • 1: włączone 	<p>Jeżeli pobierana jest zbyt duża ilość wody, uzyskanie wymaganej temperatury może być ewentualnie niemożliwe.</p> <ul style="list-style-type: none"> ▶ Pobierać tylko tyle wody, aby osiągnięta była temperatura c.w.u. 70 °C. ▶ Przeprowadzić dezynfekcję termiczną (→ rozdział 9, str. 32).

Funkcja serwisowa		Ustawienia/zakres ustawień	Uwagi/ograniczenia
2.2H	Urządzenia ZSB: podgrzewacz pojemnościowy c.w.u.	<ul style="list-style-type: none"> 0: wyłączone 8: włączony 	Po podłączeniu czujnika temperatury zasobnika automatycznie włączana jest funkcja serwisowa. Jeśli urządzenie będzie ponownie użytkowane bez zasobnika, należy odłączyć czujnik temperatury zasobnika i wyłączyć funkcję serwisową.
2.2J	Priorytet c.w.u.	<ul style="list-style-type: none"> 0: włączony 1: wyłączony 	Gdy funkcja jest włączona, najpierw podgrzewany jest podgrzewacz c.w.u. do ustawionej temperatury. Następnie kocioł przechodzi do trybu grzewczego. Gdy funkcja jest wyłączona, przy zapotrzebowaniu ciepła ze strony podgrzewacza c.w.u. kocioł przechodzi co dziesięć minut z trybu grzewczego do trybu podgrzewacza i odwrotnie.
2.3b	Interwał czasowy między wyłączeniem i ponownym włączeniem palnika	3 ... 10 ... 45 minut	Interwał czasowy ustala minimalny czas oczekiwania między wyłączeniem a ponownym włączeniem palnika. Regulator ogrzewania podłączony za pomocą magistrali BUS 2-przewodowej optymalizuje to ustawienie.
2.3C	Interwał temperaturowy dla wyłączenia i ponownego załączenia palnika	0 ... 6 ... 30 kelwinów	Różnica między rzeczywistą aadaną temperaturą zasilania aż do momentu załączenia palnika. Regulator ogrzewania podłączony za pomocą magistrali BUS 2-przewodowej optymalizuje to ustawienie.
2.3F	Czas podtrzymania ciepła	0 ... 1 ... 30 minut	Po przygotowaniu c.w.u. tryb grzewczy jest zablokowany przez ten czas.
2.4F	Program napełniania syfonu	<ul style="list-style-type: none"> 0: wyłączony (dozwolone wyłączenie na czas prac konserwacyjnych). 1: włączony 	Program napełniania syfonu jest uaktywniany w następujących przypadkach: <ul style="list-style-type: none"> Załączenie kotła przełącznikiem zał/wył. Palnik nie był używany przez 28 dni. Nastąpi przestawienie trybu pracy z letniego na zimowy. Przy następnym zapotrzebowaniu ciepła ze strony c.o. lub podgrzewacza kocioł przez 15 minut jest utrzymywany na niskiej mocy cieplnej. Program napełniania syfonu pozostaje aktywny aż do osiągnięcia 15 minut pracy z niską mocą cieplną. W czasie trwania funkcji napełniania syfonu symbol  .
2.5E	Przyłącze sieciowe pompy cyrkulacyjnej lub zewnętrznej pompy c.o. (maks. 100 W) za sprzęgłem hydraulicznym w obiegu odbioru bez zmieszania	<ul style="list-style-type: none"> 0: wyłączony 1: Pompa cyrkulacyjna 2: zewnętrzna pompa obiegu grzewczego za sprzęgłem hydraulicznym w obiegu odbioru bez zmieszania 	Ta funkcja serwisowa umożliwia odpowiednie zaprogramowanie przyłącza (→ tab. 6.4, str. 27).
2.5F	Interwał czasowy między przeglądami	<ul style="list-style-type: none"> 0: wyłączony 1 ... 72 miesięcy 	Po upływie tego interwału czasu wyświetlane jest przypomnienie informujące o konieczności przeglądu H13 (→ str. 55). Sygnalizowane są jedynie usterki blokujące trwale.
2.7A	Kontrolka robocza pracy palnika/usterek	<ul style="list-style-type: none"> 0: wyłączony 1: włączony 	Miga przy usterek blokujących trwale. Świeci przy eksploatacji palnika, miga przy usterek blokujących trwale.
2.7b	Zawór 3-drogowy w pozycji środkowej	<ul style="list-style-type: none"> 0: wyłączony 1: włączony 	Funkcja ta zapewnia całkowite spuszczenie wody z układu i ułatwiony demontaż silnika. Zawór 3-drogowy pozostaje w położeniu środkowym przez ok. 15 minut.

Funkcja serwisowa		Ustawienia/zakres ustawień	Uwagi/ograniczenia
2.7E	Funkcja suszenia budynku	<ul style="list-style-type: none"> • 0: wyłączone • 1: włączone 	<p>Funkcji kotła "osuszenie budynku" nie należy mylić z funkcją suszenia jastrychu (dry function) regulatora prowadzonego wg temperatury zewnętrznej.</p> <p>Przy załączonej funkcji osuszania budynku nie jest możliwe działanie trybu c.w.u. oraz trybu kominiarza (np. w celu ustawienia gazu).</p> <p>Dopóki aktywna jest funkcja suszenia jastrychu, wyświetlany jest wiersz tekstu 7E.</p>
2.9E	Urządzenia ZWB: Opóźnienie sygnału na turbinie	<ul style="list-style-type: none"> • 2 ... 16 × 0,25 sekund 	Opóźnienie zapobiega włączeniu się palnika na krótko przy braku poboru wody, wywołanemu samoistną zmianą ciśnienia w układzie c.w.u.
2.9F	Czas wybiegu pompy c.o.	<ul style="list-style-type: none"> • 0 ... 3 ... 60 minut • 24H: 24 godzin. 	Czas wybiegu pompy rozpoczyna się po zakończeniu zapotrzebowania ciepła ze strony regulatora ogrzewania.
2.9L	Urządzenia ZSB: dezynfekcja termiczna	<ul style="list-style-type: none"> • 0: wyłączone • 1: włączone 	<p>Ta funkcja serwisowa uaktywnia podgrzewanie wody w zasobniku do 75 °C.</p> <p>► Przeprowadzić dezynfekcję termiczną (→ rozdział 32, str. 32).</p> <p>Na wyświetlaczu nie pojawia się informacja o włączonej dezynfekcji termicznej.</p> <p>Po utrzymaniu wody przez 35 minut w temperaturze 75 °C dezynfekcja termiczna zostaje automatycznie zakończona.</p>
2.bF	Urządzenia ZWB: Opóźnienie przygotowania c.w.u. (tryb solarny)	<ul style="list-style-type: none"> • 0 ... 50 sekund 	Ustawienie wybrać tak, aby tryb grzewczy był opóźniony do czasu, aż czujnik temperatury c.w.u. wykryje, że solarnie podgrzana woda osiągnęła żądaną temperaturę.
2.CE	Liczba uruchomień pompy cyrkulacyjnej	<ul style="list-style-type: none"> • 1, 2 ... 6: liczba uruchomień pompy w ciągu godziny, czas trwania każdorazowo 3 minuty • 7: pompa cyrkulacyjna pracuje bez przerwy 	Funkcja dostępna tylko przy uaktywnionej pompie cyrkulacyjnej (→ funkcja serwisowa 2.CL).
2.CL	Pompa cyrkulacyjna	<ul style="list-style-type: none"> • 0: wyłączone • 1: włączone 	Jeśli funkcja serwisowa 2.5E jest zaprogramowana na 01 (pompa cyrkulacyjna).

Tab. 27 Menu 2

10.5 Menu 3: Wartości graniczne specyficzne dla urządzenia

- ▶ Nacisnąć jednocześnie przycisk serwisowy oraz ok i poczekać, aż pojawi się wskazanie **Menu 1**.
- ▶ Aby wybrać **Menu 3**: nacisnąć przycisk ze strzałką ▲.
- ▶ Aby potwierdzić wybór: naciskać przycisk ok tak długo, aż w linijce tekstu wyświetli się pierwsza funkcja serwisowa.
- ▶ Wybrać i ustawić funkcję serwisową.



Ustawienia podstawowe w poniższej tabeli przedstawiono **wytłuszczonym drukiem**. Ustawienia w tym menu nie są zapamiętane podczas przywracania ustawień podstawowych.

Funkcja serwisowa	Ustawienia/zakres ustawień	Uwagi/ograniczenia
3.1A Górna granica maksymalnej mocy cieplnej	• „Minimalna znamionowa moc cieplna“ ... • „maksymalna znamionowa moc cieplna“	Umożliwia ograniczenie zakresu ustawień maksymalnej mocy cieplnej (→ funkcja serwisowa 2.1A).
3.1b Górna granica maksymalnej mocy podgrzewania c.w.u.	• „Minimalna znamionowa moc cieplna“ ... • „maksymalna znamionowa moc cieplna c.w.u.“	Umożliwia ograniczenie zakresu ustawień maksymalnej mocy podgrzewania c.w.u. (→ funkcja serwisowa 2.1b).
3.2b Górna granica temperatury zasilania	• 30 ... 82 °C	Umożliwia ograniczenie zakresu ustawień temperatury zasilania.
3.3d Minimalna znamionowa moc cieplna (ogrzewanie i c.w.u.)	• „Minimalna znamionowa moc cieplna“ ... • „maksymalna znamionowa moc cieplna“	

Tab. 28 Menu 3

10.6 Test: Ustawienia dla testów funkcji

- ▶ Nacisnąć jednocześnie przycisk serwisowy oraz ok i poczekać, aż pojawi się wskazanie **Menu 1**.
- ▶ Aby wybrać **Test**: nacisnąć przycisk ze strzałką ▲.
- ▶ Nacisnąć przycisk ok, aby potwierdzić wybór.
- ▶ Wybrać i ustawić funkcję serwisową.

Funkcja serwisowa	Ustawienia	Uwagi/ograniczenia
t1 Ciągły zapłon	• 0 : wyłączone • 1: włączone	Sprawdzenie zapłonu poprzez ciągły zapłon bez dopływu gazu. ▶ Aby uniknąć uszkodzenia transformatora zapłonowego, funkcji tej nie pozostawiać załączonej dłużej niż 2 minuty.
t2 Ciągła praca wentylatora	• 0 : wyłączone • 1: włączone	Praca wentylatora bez dopływu gazu lub zapłonu.
t3 Ciągła praca pomp (pompy wewnętrzne i zewnętrzne)	• 0 : wyłączone • 1: włączone	
t4 Zawór 3-drogowy na stałe w położeniu przygotowania c.w.u.	• 0 : wyłączone • 1: włączone	

Tab. 29 Test

10.7 Przywrócenie ustawienia podstawowego

- ▶ Nacisnąć jednocześnie przycisk ze strzałką ▲, przycisk ok oraz przycisk serwisowy i poczekać, aż pojawi się wskazanie **8E**.
- ▶ Nacisnąć przycisk reset.
Kocioł uruchamia się z ustawieniami podstawowymi dla **Menu 1** i **Menu 2**¹⁾. Urządzenie **Menu 3** nie jest resetowane.

1) Wyjątek: Wartości dotyczące funkcji serwisowych 2.1A i 2.1B są wykorzystywane przez funkcje serwisowe 3.1A i 3.1B.

11 Sprawdzenie ustawienia gazu



Ustawienie na nominalne obciążenie cieplne i minimalne obciążenie cieplne zgodnie z TRGI nie jest wymagane.

Stosunek ilości gazu do powietrza można ustawić wyłącznie po dokonaniu pomiarów zawartości CO₂ lub O₂, przy minimalnej mocy znamionowej oraz maksymalnej mocy znamionowej, za pomocą miernika elektronicznego.

Dostosowanie do różnych elementów wyposażenia dodatkowego instalacji spalinowej przez kryzy dławiące i blachy spiętrzające nie jest wymagane.

Gaz ziemny

- Kotły dla **grupy gazu ziemnego E** są fabrycznie ustawiane na liczbę Wobbego 15 kWh/m³ i ciśnienie gazu na przyłączy 20 mbar; kotły są zaplombowane.
- Jeśli kocioł jest ustawiony fabrycznie na **gaz ziemny E**, to przy zasilaniu **gazem ziemnym Ls** lub **gazem ziemnym Lw** wymagane jest ustawienie CO₂ lub O₂.
- Urządzenia wykorzystujące gaz ziemny spełniają fabrycznie wymagania programu Hannoveraner Förderprogramm i znaku ochrony środowiska dla gazowych kotłów kondensacyjnych.

Gaz płynny

- Kotły na gaz płynny należy wyregulować na ciśnienie gazu na przyłączy 37 mbar.

11.1 Przebrowienie na inny rodzaj gazu

Podgrzewacz c.w.u.	Przebrojenie na	Nr katalogowy
ZSB 14-5 ...	Gaz płynny	7 736 901 005
	Gaz ziemny Ls, Lw	7 736 901 042
	Gaz ziemny E	7 736 901 004
ZSB 24-5 ...	Gaz płynny	8 737 601 126 0
	Gaz ziemny	8 737 601 123 0
ZWB 28-5 ...	Gaz płynny	7 736 901 048
	Gaz ziemny	7 736 901 046

Tab. 30 Dostępne zestawy przebrojenia



OSTRZEŻENIE

Śmiertelne niebezpieczeństwo wybuchu!

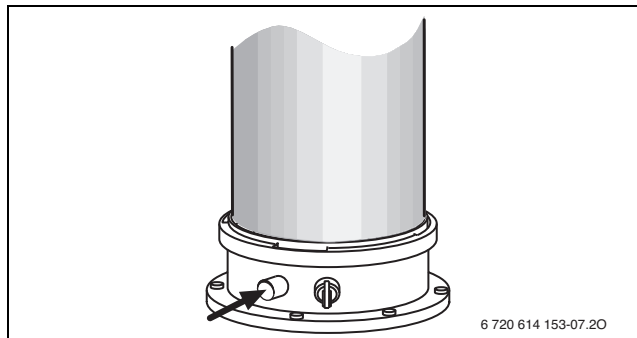
Ulatniający się gaz może doprowadzić do wybuchu.

- ▶ Prace na elementach instalacji gazowej mogą przeprowadzać wyłącznie uprawnieni instalatorzy.
- ▶ Przed przystąpieniem do wykonywania prac na elementach instalacji gazowej zamknąć kurek gazowy.
- ▶ Zużyte uszczelki należy wymienić na nowe.
- ▶ Po wykonaniu prac na elementach instalacji gazowej przeprowadzić kontrolę szczelności.

- ▶ Zestaw przebrojeniowy zamontować zgodnie z jednostronnymi wskazówkami montażowymi.
- ▶ Po każdym przebrojeniu: Ustawić stosunek ilości gazu do powietrza.

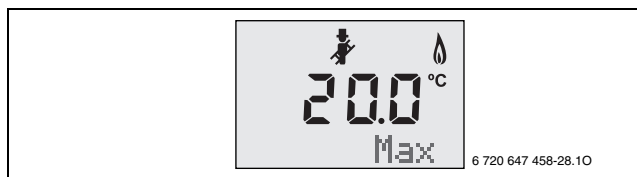
11.2 Sprawdzić stosunek ilości gazu do powietrza, w razie potrzeby wyregulować (urządzenia ZSB 14-5C)

- ▶ Wyłączyć kocioł.
- ▶ Zdjąć obudowę.
- ▶ Włączyć urządzenie.
- ▶ Wyjąć korek z króćca pomiarowego spalin.
- ▶ Wsunąć sondę pomiarową spalin na ok. 85 mm w króciec.
- ▶ Uszczelnić miejsce pomiaru.



Rys. 35 Króciec pomiarowy spalin

- ▶ Aby zapewnić oddawanie ciepła: otworzyć zawory grzejnikowe.
- ▶ Aby ustawić maksymalną znamionową moc cieplną, należy nacisnąć i przytrzymać jednocześnie przycisk eco i przycisk serwisowy, aż pojawi się symbol Wyświetla się Na wyświetlaczu wskazywana jest temperatura zasilania, w linijce tekstu miga wskazanie **Max** (= maksymalna znamionowa moc cieplna). Po krótkim czasie uruchamia się palnik.



Rys. 36 Max (= maksymalna znamionowa moc cieplna) miga

- ▶ Zmierzyć zawartość CO₂ lub O₂.
- ▶ Sprawdzić zawartość CO₂ lub O₂ dla maksymalnej znamionowej mocy cieplnej zgodnie z tabelą 31.

Rodzaj gazu	Maksymalna znamionowa moc cieplna CO ₂	Minimalna znamionowa moc cieplna CO ₂
Gaz ziemny Ls, Lw, E	8,8 % – 10,5 %	8,0 % – (maks. - 0,8 %)
Gaz płynny (propan) ¹⁾	10,4 % – 12,8 %	9,8 % – (maks. - 0,6 %)
Gaz płynny (butan)	10,4 % – 12,8 %	9,8 % – (maks. - 0,6 %)

1) Wartość standardowa dla zbiorników na gaz płynny o pojemności do 15 000 l zamocowanych na stałe

Tab. 31 Zawartość CO₂

Rodzaj gazu	Maksymalna znamionowa moc cieplna O ₂	Minimalna znamionowa moc cieplna O ₂
Gaz ziemny Ls, Lw, E	2,1 % – 5,3 %	3,7 % – 6,6 %
Gaz płynny (propan) ¹⁾	1,4 % – 5,1 %	2,5 % – 6,1 %
Gaz płynny (butan)	1,4 % – 5,1 %	2,5 % – 6,1 %

- 1) Wartość standardowa dla zbiorników na gaz płynny o pojemności do 15 000 l zamocowanych na stałe

Tab. 32 Zawartość O₂

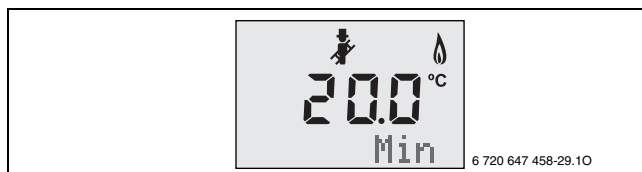
! OSTROŻNOŚĆ

Stosunek ilości gazu do powietrza dla maksymalnej znamionowej mocy cieplnej jest ustawiony fabrycznie i nie można go zmieniać.

Jeśli zawartość CO₂ lub O₂ odbiega od wartości zadanej przy maksymalnej znamionowej mocy cieplnej:

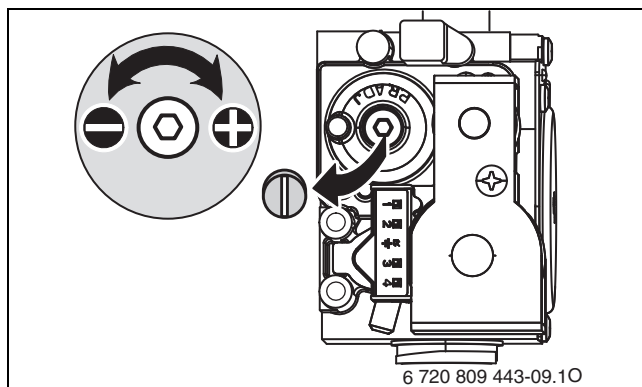
- ▶ Sprawdzić ciśnienie gazu na przyłączy i przepływ gazu.
- ▶ Sprawdzić wentylator.
- ▶ Sprawdzić wizualnie instalację powietrzno-spalinową i zatkanie w odpływie kondensatu.
- ▶ Sprawdzić szczelność i dopływ po stronie gazu.
- ▶ Sprawdzić palnik.
- ▶ Jeśli wszystkie badania nie przyniosły rezultatów, wymienić dławik gazowy.

- ▶ Zmierzyć zawartość CO.
Zawartość CO dla gazu ziemnego musi wynosić < 200 ppm, a dla gazu płynnego < 250 ppm.
- ▶ Aby ustawić minimalną znamionową moc cieplną: nacisnąć przycisk ze strzałką ▼.
Na wyświetlaczu wskazywana jest temperatura zasilania, w linijce tekstu miga wskazanie **Min** (= minimalna znamionowa moc cieplna).



Rys. 37 Min (= minimalna znamionowa moc cieplna) miga

- ▶ Zmierzyć zawartość CO₂ lub O₂.
- ▶ Zdjąć plombę śruby nastawczej armatury gazowej.

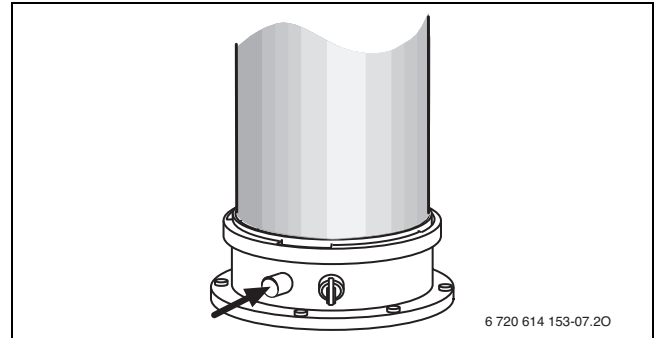


Rys. 38 Zdjęcie plomby armatury gazowej


- ▶ Ustawić zawartość CO₂ lub O₂ dla minimalnej znamionowej mocy cieplnej zgodnie z tabelą.
- ▶ Ponownie sprawdzić ustawienia przy minimalnej oraz maksymalnej znamionowej mocy cieplnej, ew. dostosować.
- ▶ Nacisnąć przycisk ok.
Urządzenie wróci do normalnego trybu pracy.
- ▶ Zawartość CO₂ lub O₂ wpisać do protokołu uruchomienia.
- ▶ Wyjąć sondę z króćca pomiarowego spalin i założyć korek.
- ▶ Zaplombować armaturę gazową i dławik gazowy.

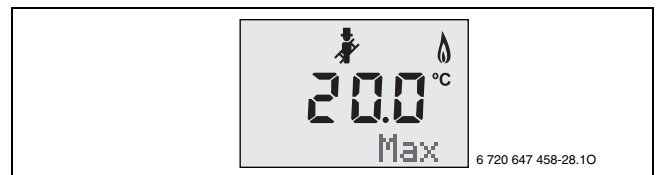
11.3 Sprawdzić stosunek ilości gazu do powietrza, w razie potrzeby wyregulować (oprócz urządzeń ZSB 14-5C)

- ▶ Wyłączyć kocioł.
- ▶ Zdjąć obudowę.
- ▶ Włączyć urządzenie.
- ▶ Wyjąć korek z króćca pomiarowego spalin.
- ▶ Wsunąć sondę pomiarową spalin na ok. 85 mm w króciec.
- ▶ Uszczelnić miejsce pomiaru.



Rys. 39 Króciec pomiarowy spalin

- ▶ Aby zapewnić oddawanie ciepła: otworzyć zawory grzejnikowe.
- ▶ Aby ustawić maksymalną znamionową moc cieplną, należy nacisnąć i przytrzymać jednocześnie przycisk eco i przycisk serwisowy, aż pojawi się symbol .
- ▶ Na wyświetlaczu wskazywana jest temperatura zasilania, w linijce tekstu miga wskazanie **Max** (= maksymalna znamionowa moc cieplna). Po krótkim czasie uruchamia się palnik.



Rys. 40 Max (= maksymalna znamionowa moc cieplna) miga

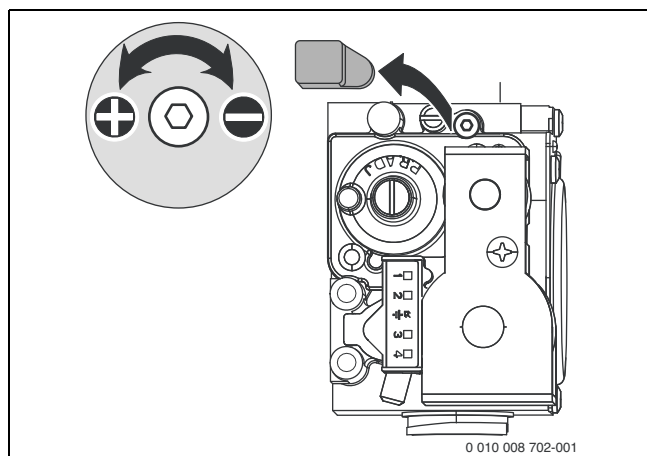
- ▶ Zmierzyć zawartość CO₂ lub O₂.
- ▶ Sprawdzić zawartość CO₂ lub O₂ dla maksymalnej znamionowej mocy cieplnej zgodnie z tabelą 33.

Rodzaj gazu	maksymalna znamionowa moc cieplna		minimalna znamionowa moc cieplna	
	CO ₂	O ₂	CO ₂	O ₂
Gaz ziemny Ls, Lw, E	9,4 %	4,0 %	8,6 %	5,5 %
Gaz płynny (propan) ¹⁾	10,8 %	4,6 %	10,5 %	5,0 %
Gaz płynny (butan)	12,4 %	2,5 %	12,0 %	3,0 %

- 1) Wartość standardowa dla zbiorników na gaz płynny o poj. do 15 000 l zamocowanych na stałe

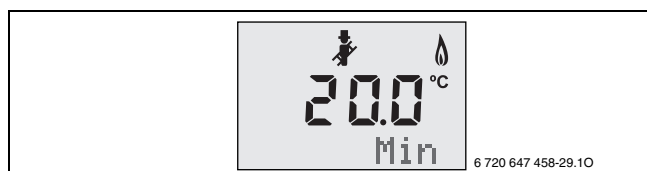
Tab. 33 Zawartość CO₂ i O₂

- ▶ Zdjąć plombę z dławika gazowego.



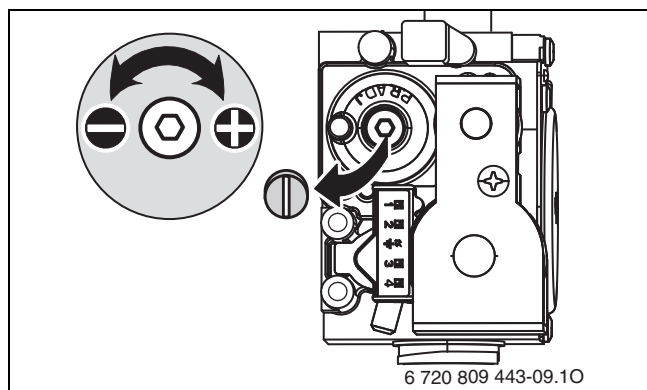
Rys. 41 Zdjęcie plombę

- ▶ Ustawić zgodnie z tabelą zawartość CO₂ lub O₂ dla maksymalnej znamionowej mocy cieplnej.
- ▶ Zmierzyć zawartość CO. Zawartość CO musi wynosić < 250 ppm.
- ▶ Aby ustawić minimalną znamionową moc cieplną: nacisnąć przycisk ze strzałką ▼. Na wyświetlaczu wskazywana jest temperatura zasilania, w linii tekstu miga wskazanie **Min** (= minimalna znamionowa moc cieplna).



Rys. 42 Min (= minimalna znamionowa moc cieplna) miga

- ▶ Zmierzyć zawartość CO₂ lub O₂.
- ▶ Zdjąć plombę śruby nastawczej armatury gazowej.

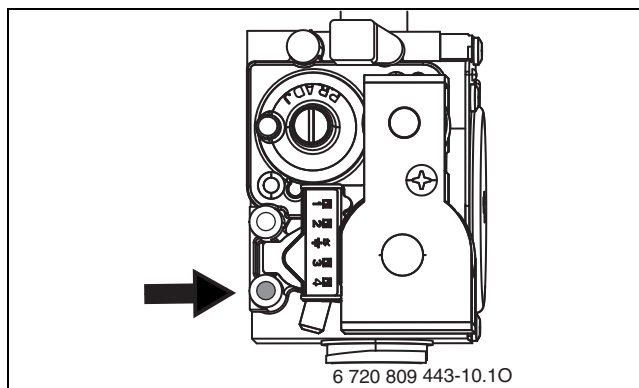


Rys. 43 Zdjęcie plombę armatury gazowej

- ▶ Ustawić zawartość CO₂ lub O₂ dla minimalnej znamionowej mocy cieplnej zgodnie z tabelą.
- ▶ Ponownie sprawdzić ustawienia przy minimalnej oraz maksymalnej znamionowej mocy cieplnej, ew. dostosować.
- ▶ Nacisnąć przycisk ok. Urządzenie wróci do normalnego trybu pracy.
- ▶ Zawartość CO₂ lub O₂ wpisać do protokołu uruchomienia.
- ▶ Wyjąć sondę z króćca pomiarowego spalin i założyć korek.
- ▶ Zaplombować armaturę gazową i dławik gazowy.

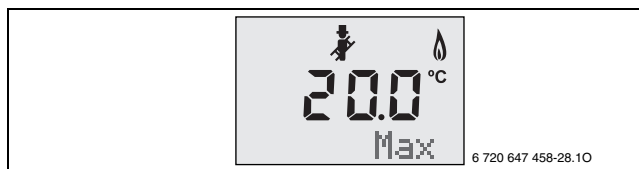
11.4 Sprawdzenie ciśnienia gazu na przyłączy

- ▶ Wyłączyć kocioł i zamknąć kurek gazowy.
- ▶ Odkręcić śrubę na króćcu pomiarowym dla ciśnienia gazu na przyłączy i podłączyć manometr.



Rys. 44 Króciec pomiarowy ciśnienia gazu na przyłączy

- ▶ Otworzyć kurek gazowy i załączyć kocioł.
- ▶ Zapewnić odbiór ciepła przez otwarte zawory grzejnikowe.
- ▶ Naciskać równocześnie przycisk eco i przycisk serwisowy tak długo, aż na wyświetlaczu pojawi się symbol . Na wyświetlaczu wskazywana jest temperatura zasilania, w linii tekstu miga wskazanie **Max** (= maksymalna znamionowa moc cieplna). Po krótkim czasie uruchamia się palnik.



Rys. 45 Max (= maksymalna znamionowa moc cieplna) miga

- ▶ Sprawdzić wymagane ciśnienie na przyłączy gazu zgodnie z tabelą.

Rodzaj gazu	Ciśnienie znamionowe [mbar]	Dopuszczalny zakres ciśnień przy maks. znamionowej mocy cieplnej [mbar]
Gaz ziemny Ls	13	10-16
Gaz ziemny Lw	20	16 - 23
Gaz ziemny E	20	17 - 25
Gaz płynny (propan) ¹⁾	37	25 - 45
Gaz płynny (butan)	37	25 - 45

1) Mieszanka propanu i butanu dla stałych zbiorników o pojemności do 15 000 l

Tab. 34 Dopuszczalne ciśnienie gazu na przyłączy



Niedozwolone jest uruchamianie kotła poza dopuszczalnym zakresem ciśnień.

- ▶ Ustalić przyczynę i usunąć usterkę.
 - ▶ Jeżeli nie jest to możliwe: odciąć dopływ gazu do kotła i zawiadomić dostawcę gazu.
-
- ▶ Nacisnąć przycisk ok. Urządzenie wróci do normalnego trybu pracy.
 - ▶ Wyłączyć kocioł i zamknąć kurek gazowy, wyjąć manometr i dokręcić śrubę.
 - ▶ Ponownie zamontować obudowę.

12 Pomiar parametrów spalin

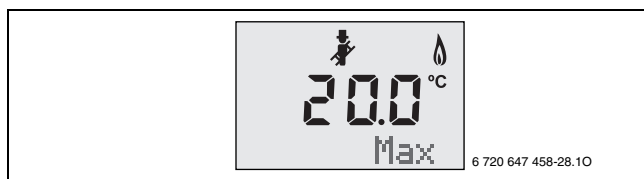
12.1 Tryb kominiarza

W trybie kominiarza kocioł pracuje z maksymalną znamionową mocą cieplną.



Użytkownik ma 30 minut, aby zmierzyć wartości lub dokonać ustawień. Po upływie tego czasu następuje ponowne przełączenie na tryb normalny.

- ▶ Zapewnić odbiór ciepła przez otwarte zawory grzejnikowe.
- ▶ Naciskać przycisk eco i przycisk serwisowy tak długo, aż na wyświetlaczu pojawi się symbol .
Na wyświetlaczu wskazywana jest temperatura zasilania, w linijce tekstu miga wskazanie **Max** (= maksymalna znamionowa moc cieplna). Po krótkim czasie uruchamia się palnik.



Rys. 46 Max (= maksymalna znamionowa moc cieplna) miga

- ▶ Nacisnąć przycisk ze strzałką ▲ lub ▼, aby wybrać żadaną znamionową moc cieplną:
 - **Max** = maksymalna znamionowa moc cieplna
 - **Min** = minimalna znamionowa moc cieplna

12.2 Próba szczelności drogi spalinowej

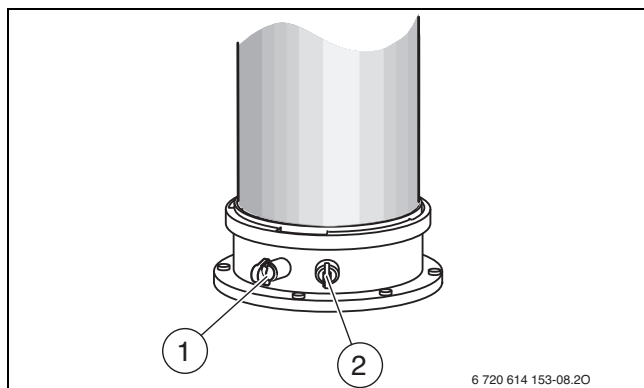
Pomiar O_2 - lub CO_2 w powietrzu do spalania.

Do pomiaru należy użyć sondy pierścieniowej.



Za pomocą pomiaru O_2 - lub CO_2 -w powietrzu do spalania można sprawdzić szczelność drogi spalinowej w instalacjach spalinowych wg C_{13X} , C_{93X} (C_{33X}) i C_{43X} . Zawartość O_2 nie może spaść poniżej 20,6 %. Zawartość CO_2 nie może przekraczać 0,2 %.

- ▶ Zdjąć korek z króćca pomiaru powietrza do spalania [2].
- ▶ Wsunąć sondę pomiarową spalin w króciec, następnie uszczelnić punkt pomiarowy.
- ▶ W trybie kominiarza ustawić maksymalną znamionową moc cieplną.



Rys. 47 Króćce pomiarowe spalin oraz powietrza do spalania

- [1] Króciec pomiarowy spalin
- [2] Króciec pomiarowy powietrza do spalania

- ▶ Zmierzyć zawartość O_2 i CO_2 .

- ▶ Nacisnąć przycisk ok.
Urządzenie wróci do normalnego trybu pracy.
- ▶ Wyjąć sondę pomiarową spalin.
- ▶ Ponownie założyć korek.

12.3 Pomiar CO w spalinach

Do pomiaru użyć wielootworowej sondy spalin.

- ▶ Wyjąć korek z króćca pomiarowego [1] spalin.
- ▶ Sondę spalin wsunąć do oporu w króciec, a następnie uszczelnić punkt pomiarowy.
- ▶ W trybie kominiarza ustawić maksymalną znamionową moc cieplną.
- ▶ Zmierzyć zawartość CO .
- ▶ Nacisnąć przycisk ok.
Urządzenie wróci do normalnego trybu pracy.
- ▶ Wyjąć sondę spalin.
- ▶ Ponownie założyć korek.

13 Ochrona środowiska i utylizacja

Ochrona środowiska to jedna z podstawowych zasad działalności grupy Bosch.

Jakość produktów, ekonomiczność i ochrona środowiska stanowią dla nas cele równorzędne. Ściśle przestrzegane są ustawy i przepisy dotyczące ochrony środowiska.

Aby chronić środowisko, wykorzystujemy najlepsze technologie i materiały, uwzględniając przy tym ich ekonomiczność.

Opakowania

Nasza firma uczestniczy w systemach przetwarzania opakowań, działających w poszczególnych krajach, które gwarantują optymalny recykling.

Wszystkie materiały stosowane w opakowaniach są przyjazne dla środowiska i mogą być ponownie przetworzone.

Zużyty sprzęt

Stare urządzenia zawierają materiały, które mogą być ponownie wykorzystane.

Moduły można łatwo odłączyć. Tworzywa sztuczne są oznakowane. W ten sposób różne podzespoły można sortować i ponownie wykorzystać lub zutylizować.

14 Przeglądy i konserwacja

14.1 Wskazówki bezpieczeństwa dotyczące przeglądu i konserwacji

⚠ Wskazówki dla grupy docelowej

Przeglądy i konserwacje mogą być wykonywane wyłącznie przez uprawnioną firmę serwisową. Należy stosować się do instrukcji konserwacji dostarczonej przez producenta urządzenia. Ignorowanie tych wskazówek grozi uszkodzaniem materialnymi i urazami cielesnymi ze śmiercią włącznie.

- ▶ Należy poinformować użytkownika o konsekwencjach zaniedbania konserwacji i przeglądu oraz ich niewłaściwego przeprowadzenia.
- ▶ Należy co najmniej raz do roku dokonać kontroli i, w razie potrzeby, czyszczenia i konserwacji instalacji ogrzewczej.
- ▶ Niezwłocznie usunąć zaistniałe braki.
- ▶ Blok cieplny sprawdzać i, w razie potrzeby, czyścić co najmniej co 2 lata. Zaleca się przeprowadzanie kontroli raz w roku.
- ▶ Stosować tylko oryginalne części zamienne (zob. katalog części zamiennych).
- ▶ Wymontowane uszczelki i o-ringi wymienić na nowe.

⚠ Zagrożenie życia przez porażenie prądem elektrycznym!

Dotknięcie elementów znajdujących się pod napięciem może spowodować porażenie prądem.

- ▶ Przed przystąpieniem do prac przy elementach elektrycznych należy odłączyć zasilanie (230 V AC) (za pomocą bezpiecznika bądź wyłącznika automatycznego) i zabezpieczyć przed niezamierzonym włączeniem.

⚠ Zagrożenie życia spowodowane przez ulatniające się spaliny!

Ulatniające się spaliny mogą spowodować zatrucie.

- ▶ Po wykonaniu prac na elementach instalacji spalinowej przeprowadzić próbę szczelności.

⚠ Niebezpieczeństwo wybuchu spowodowane przez ulatniający się gaz!

Ulatniający się gaz może doprowadzić do wybuchu.

- ▶ Przed przystąpieniem do wykonywania prac na elementach instalacji gazowej zamknąć kurek gazowy.
- ▶ Przeprowadzenie próby szczelności.

⚠ Niebezpieczeństwo oparzenia gorącą wodą!

Gorąca woda może spowodować ciężkie oparzenia.

- ▶ Przed aktywacją trybu kominarza lub przed dezynfekcją termiczną zwrócić uwagę mieszkańców na niebezpieczeństwo oparzenia.
- ▶ Dezynfekcję termiczną przeprowadzać poza normalnymi czasami pracy.
- ▶ Nie zmieniać ustawionej maksymalnej temperatury c.w.u.

⚠ Wypływająca woda może spowodować szkody materialne!

Przeciekająca woda może spowodować uszkodzenie urządzenia sterującego.

- ▶ Przed przystąpieniem do wykonania prac na elementach instalacji wodnej przykryć urządzenie sterujące.

⚠ Środki pomocnicze do przeglądów i konserwacji

- Wymagane są następujące urządzenia pomiarowe:
 - Elektroniczny miernik CO₂, O₂, CO i temperatury spalin
 - Urządzenie do pomiaru ciśnienia 0 - 30 mbar (rozdzielczość co najmniej 0,1 mbar)
- ▶ Użyć pasty termoprzewodzącej nr 8 719 918 658 0.
- ▶ Stosować dopuszczone smary.

⚠ Po przeprowadzeniu przeglądu/konserwacji

- ▶ Dokręcić wszystkie poluzowane połączenia skręcane.
- ▶ Ponownie uruchomić urządzenie (→ rozdział 7, strona 29).
- ▶ Sprawdzić szczelność w miejscach łączenia.
- ▶ Sprawdzić stosunek ilości gazu do powietrza.

14.2 Wywołanie ostatniej zapisanej usterki

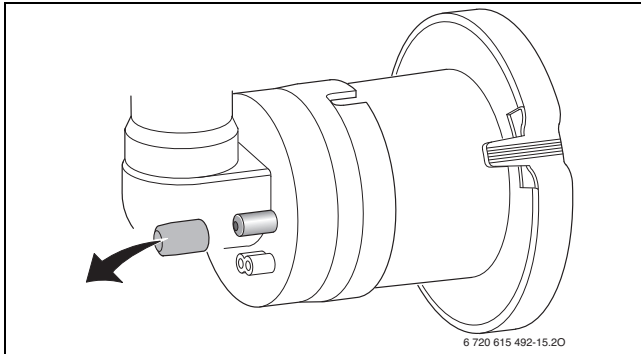


Przegląd usterek znajduje się od str. 55.

- ▶ Wybrać funkcję serwisową i2 (→ str. 34).

14.3 Sprawdzenie wymiennika ciepła

- ▶ Zdjąć pokrywę (→ str. 23).
- ▶ Zdjąć osłonę z króćca pomiarowego i podłączyć manometr.



Rys. 48 Króciec pomiarowy na urządzeniu mieszającym

- ▶ Sprawdzić ciśnienie sterujące na urządzeniu mieszającym przy maksymalnej znamionowej mocy cieplnej.
- ▶ Wymiennik ciepła należy oczyścić przy następującym wyniku pomiaru:
 - ZSB 14-5... < 4,2 mbar
 - ZSB 24-5... < 4,0 mbar
 - ZWB 28-5... < 4,0 mbar

14.4 Kontrola elektrod i czyszczenie bloku cieplnego



OSTROŻNOŚĆ

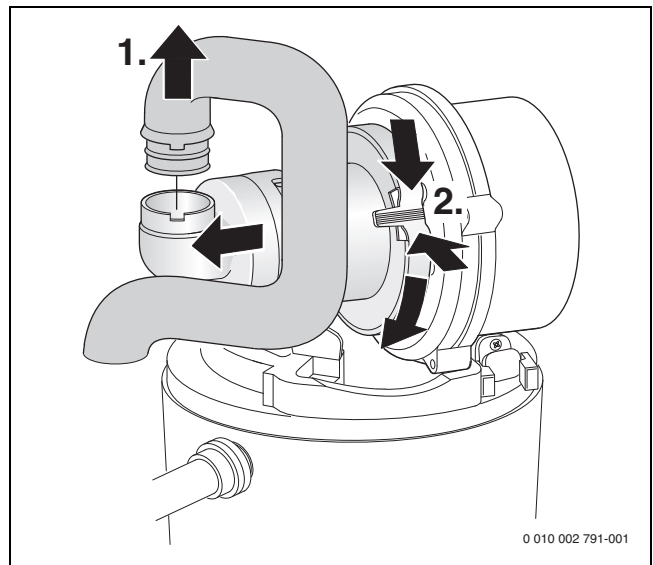
Niebezpieczeństwo oparzenia gorącymi powierzchniami!

Pewne części kotła mogą być gorące nawet po upływie dłuższego czasu od wyłączenia!

- ▶ Przed wykonywaniem prac na kotle: Odczekać, aż urządzenie całkowicie ostygnie.
- ▶ W razie potrzeby użyć rękawic ochronnych.

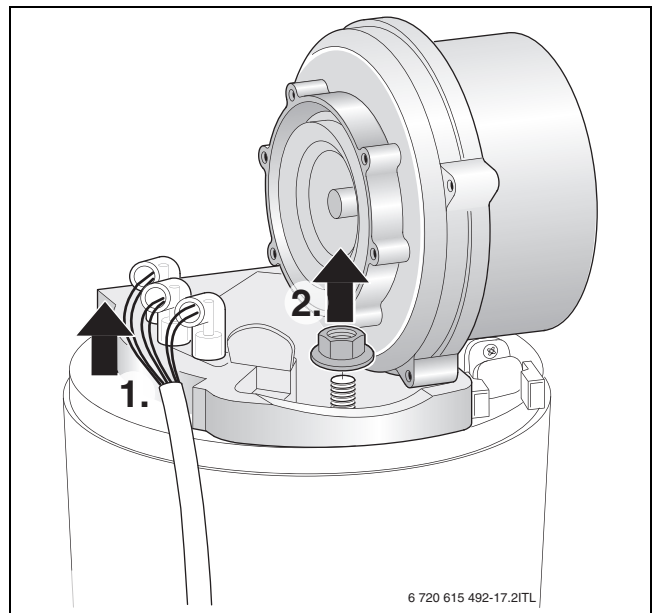
Do czyszczenia bloku cieplnego używać osprzętu nr 1156, nr katalogowy 7 719 003 006, w którego skład wchodzi szczotka i narzędzie do wygarniania popiołu.

1. Wyciągnąć rurę ssącą.
2. Nacisnąć blokadę na zespole mieszającym, przekręcić ją w dół, po czym zdjąć zespół mieszający ruchem do przodu.



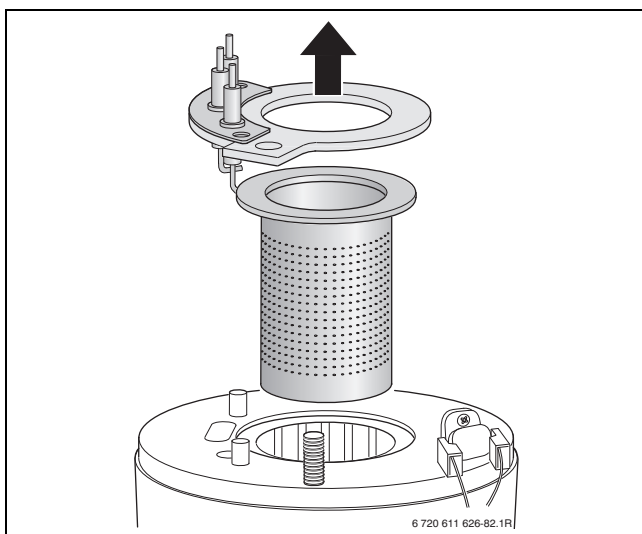
Rys. 49 Demontaż rury ssącej i zespołu mieszającego

1. Wyjąć przewody elektrody zapłonowej i nadzorującej.
2. Odkręcić nakrętkę i zdjąć wentylator.



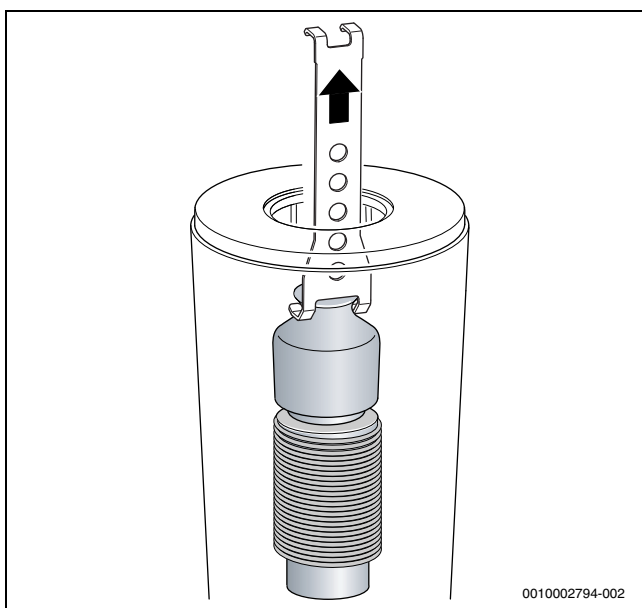
Rys. 50 Wymywanie wentylatora

- ▶ Zdjąć zestaw elektrod z uszczelkami i sprawdzić elektrody pod kątem zanieczyszczeń, ew. oczyścić lub wymienić.
- ▶ Wyjąć palnik.



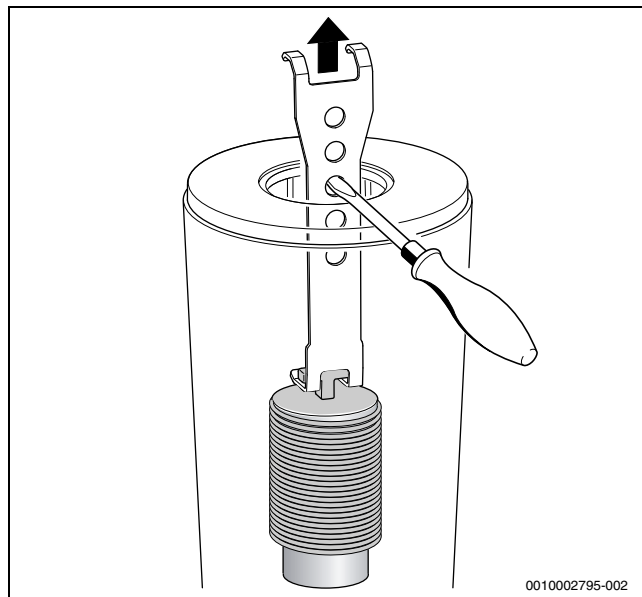
Rys. 51 Wymywanie palnika

- ▶ Wyjąć górny element waporowy za pomocą narzędzia do wygarniania popiołu.



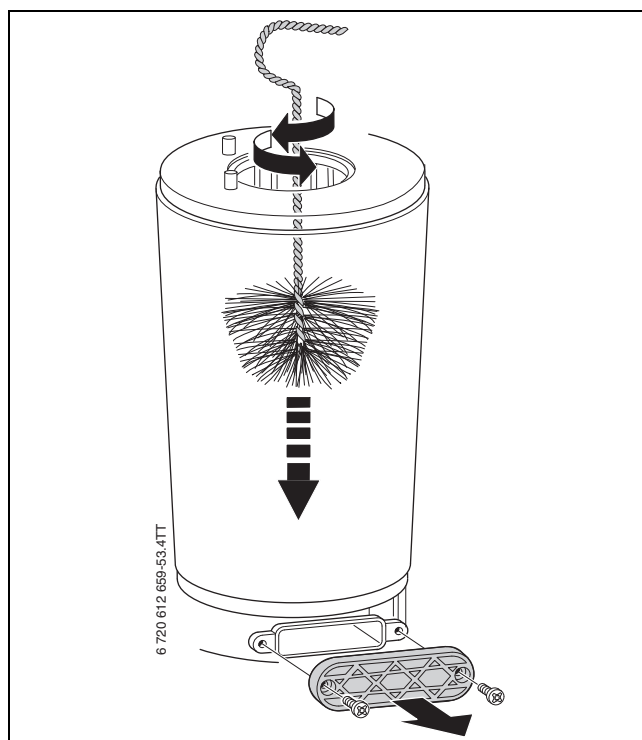
Rys. 52 Wymywanie górnego elementu waporowego

- ▶ Wyjąć dolny element waporowy za pomocą narzędzia do wygarniania popiołu.



Rys. 53 Wymywanie dolnego elementu waporowego

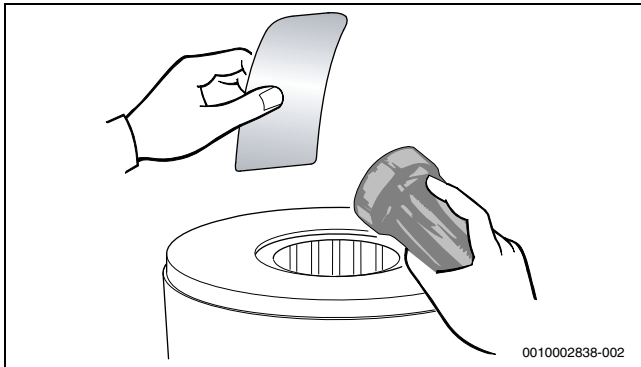
- ▶ Oczyścić oba elementy waporowe.
- ▶ Oczyścić blok cieplny za pomocą szczotki:
 - obracając w lewo i w prawo
 - z góry na dół aż do oporu
- ▶ Usunąć śruby na pokrywie otworu kontrolnego i zdjąć pokrywę.



Rys. 54 Czyszczenie wymiennika ciepła

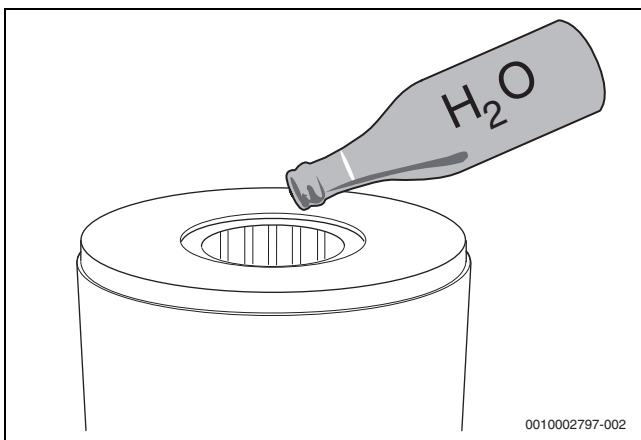
- ▶ Odessać pozostałości i ponownie zamknąć otwór kontrolny.

- ▶ Blok cieplny można sprawdzić pod kątem pozostałości za pomocą latarki i lustra.



Rys. 55 Kontrola bloku cieplnego pod kątem pozostałości

- ▶ Ponownie zamontować elementy wyporowe.
- ▶ Zdemontować syfon kondensatu i podstawić odpowiednie naczynie.
- ▶ Blok cieplny przepłukać od góry wodą.



Rys. 56 Płukanie bloku cieplnego wodą

WSKAZÓWKA**Szkody materialne spowodowane przez substancje chemiczne!**

W wyniku stosowania substancji chemicznych podczas płukania, czyszczenia odpływu lub prac mających na celu utrzymanie w dobrym stanie może dojść do uszkodzenia materiałów gumowych z EPDM. Może to być przyczyną wydostawania się spalin.

- ▶ Nie stosować substancji chemicznych do płukania bloku cieplnego.
- ▶ Ponownie otworzyć otwór kontrolny i oczyścić wannę i przyłącze kondensatu.

WSKAZÓWKA**Szkody materialne spowodowane przez spaliny!**

Wadliwe uszczelki mogą dopuścić do ulatniania się gorących spalin, które mogą uszkodzić urządzenie i zagrazić bezpieczeństwu użytkownika.

- ▶ Po każdej konserwacji i przeglądzie wymienić wszystkie naruszone uszczelki.
- ▶ Zwrócić uwagę na dokładne osadzenie uszczelek.
- ▶ Ustawić stosunek ilości gazu do powietrza (→ str. 40).

14.5 Oczyszczenie syfonu kondensatu**OSTRZEŻENIE****Niebezpieczeństwo utraty życia wskutek zacczadzenia!**

Przy niewypełnionym syfonie kondensatu mogą ulatniać się trujące spaliny.

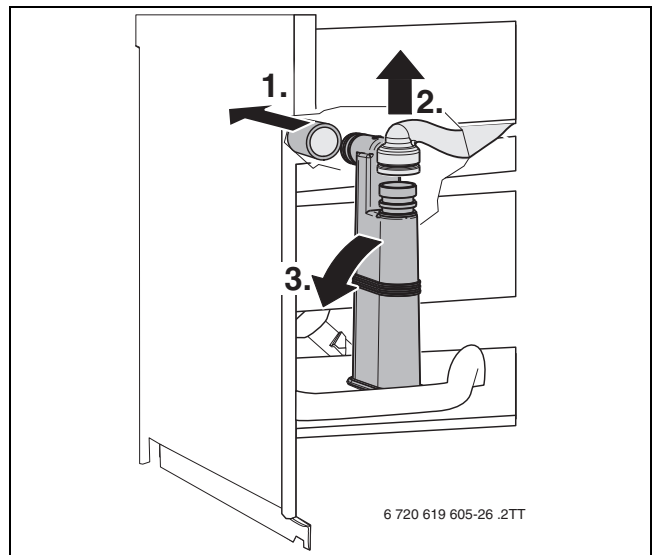
- ▶ Program napełniania syfonu wyłączać jedynie na czas konserwacji. Po zakończeniu konserwacji włączać go ponownie.
- ▶ Zapewnić prawidłowe odprowadzanie kondensatu.



Uszkodzenia, powstające wskutek niewystarczająco wyczyszczonego syfonu kondensatu, są wykluczone z gwarancji.

- ▶ Należy regularnie czyścić syfon kondensatu.

1. Zdjąć wąż z syfonu kondensatu.
2. Ściągnąć dopływ do syfonu kondensatu.
3. Podważyć syfon kondensatu na bok i wyjąć go.

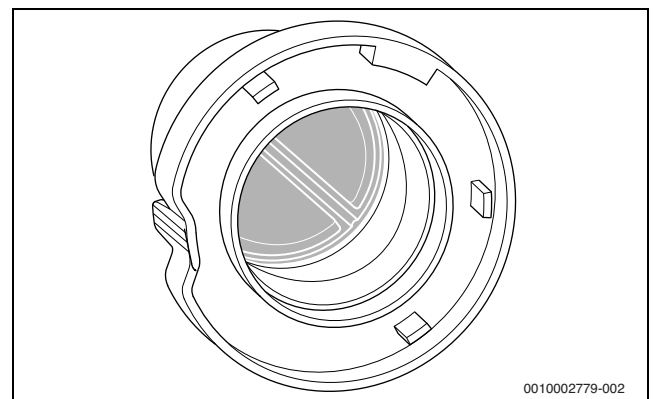


Rys. 57 Demontaż syfonu kondensatu

- ▶ Oczyszczyć syfon kondensatu i sprawdzić drożność otworu do wymiennika ciepła.
- ▶ Sprawdzić i w razie potrzeby oczyścić wąż kondensatu.
- ▶ Syfon kondensatu napełnić ok. ¼l wody i zamontować.

14.6 Kontrola membrany (zabezpieczenie przed przepływem wstecznym spalin) w zespole mieszającym

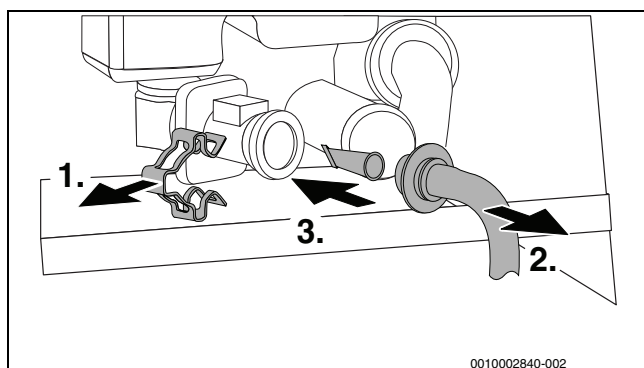
- ▶ Zdemontować zespół mieszający (→ rys. 49).
- ▶ Sprawdzić membranę pod kątem zabrudzenia oraz pęknięć.



Rys. 58 Membrana w zespole mieszającym

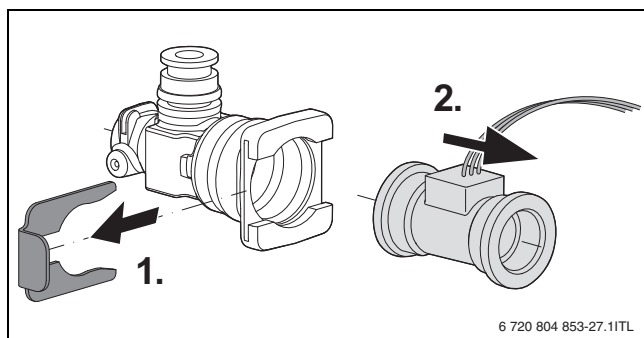
14.7 Urządzenia ZWB: Kontrola sitka w rurze wody zimnej i turbiny

1. Zdjąć klamrę.
2. Odłączyć rurę zimnej wody.
3. Wyciągnąć sitko z rury wody zimnej i sprawdzić je pod kątem zanieczyszczenia.



Rys. 59 Demontaż sitka z rury wody zimnej

1. Zdjąć klamrę.
2. Wyciągnąć turbinę.



Rys. 60 Demontaż turbiny z rury wody zimnej

- ▶ Wybrać funkcję serwisową i6 „Aktualne natężenie przepływu na turbinie“ (→ str. 34).
- ▶ Przedmuchać w kierunku przepływu turbiny.
- ▶ Jeśli na wyświetlaczu nie pojawi się żadne wskazanie, wymienić turbinę.

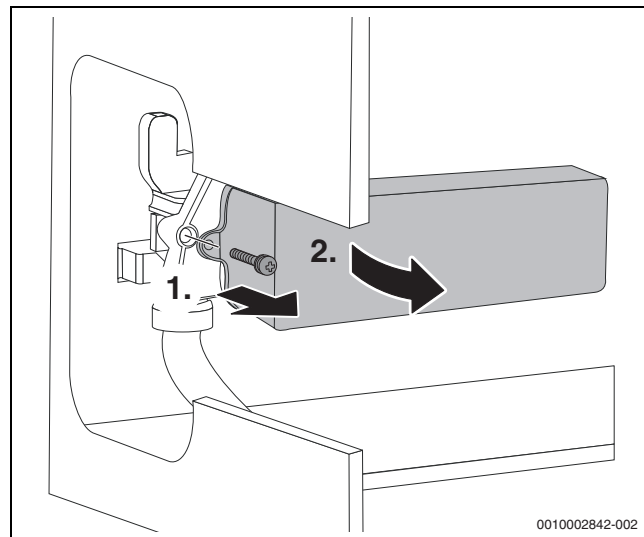
14.8 Urządzenia ZWB: kontrola płytowego wymiennika ciepła

Przy niewystarczającej mocy c.w.u.:

- ▶ Sprawdzić, czy sitko w rurze wody zimnej nie jest zanieczyszczone (→ rozdział 14.7).
- ▶ Usunąć kamień z płytowego wymiennika ciepła za pomocą odpowiedniego środka dla stali szlachetnej (1.4401).

-lub-

- ▶ Zdemontować i wymienić płytowy wymiennik ciepła.
1. Wykręcić śrubę.
 2. Wyjąć płytowy wymiennik ciepła.



Rys. 61 Demontaż płytowego wymiennika ciepła

14.9 Sprawdzanie naczynia zbiorczego

Wymagana jest coroczna kontrola naczynia zbiorczego.

- ▶ Pozbawić kocioł ciśnienia.
- ▶ W razie potrzeby nastawić ciśnienie wstępne naczynia zbiorczego na statyczną wysokość instalacji ogrzewczej.

14.10 Ustawianie ciśnienia roboczego w instalacji ogrzewczej

Wskazanie na manometrze	
1 bara	Minimalne ciśnienie napełniania (w przypadku zimnej instalacji)
1 - 2 bar	Optymalne ciśnienie napełniania
3 bary	Maksymalne ciśnienie napełniania przy najwyższej temperaturze wody grzewczej – nie należy go przekraczać (otworzy się zawór bezpieczeństwa).

Tab. 35

Jeśli wskazówka pokazuje poniżej 1 bar (przy zimnej instalacji):

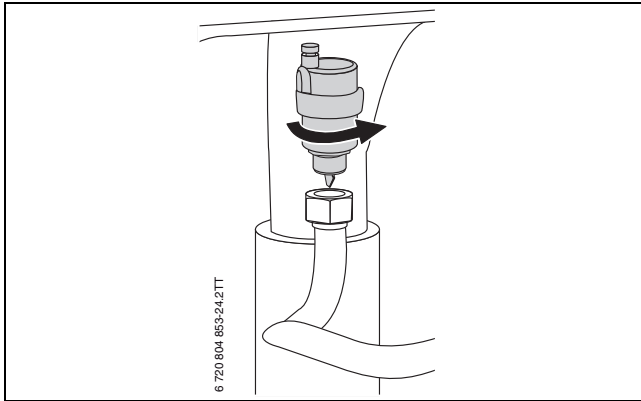
- ▶ Aby do instalacji c.o. nie przedostawało się powietrze, należy napełnić wąż wodą.
- ▶ uzupełnić wodę, aż wskazówka znajdzie się ponownie pomiędzy 1 bar a 2 bar.

Gdy ciśnienie nie zostaje utrzymane:

- ▶ Sprawdzić szczelność instalacji ogrzewczej i naczynia zbiorczego.

14.11 Demontaż automatycznego odpowietrznika

- ▶ Odkręcić automatyczny odpowietrznik.

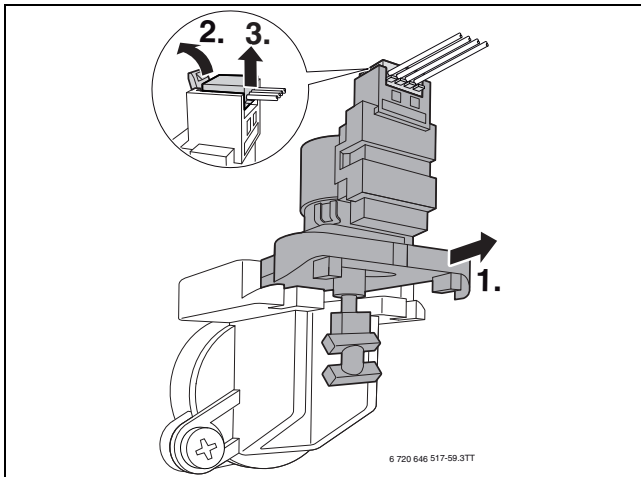


Rys. 62 Demontaż automatycznego odpowietrznika

14.12 Kontrola napędu zaworu 3-drogowego

- ▶ Używając funkcji serwisowej t4 „Wewnętrzny zawór 3-drogowy stale w położeniu przygotowania c.w.u.” skontrolować działanie napędu zaworu 3-drogowego (→ str. 39), w razie potrzeby wymienić go na nowy.

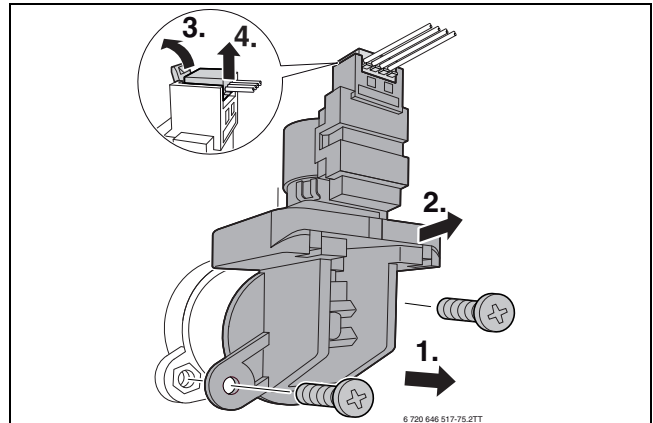
1. Wyjąć napęd.
2. Wcisnąć blaszkę zaciskową.
3. Wyjąć wtyczkę.



Rys. 63 Zdemontować napęd zaworu 3-drogowego

14.13 Demontaż zaworu 3-drogowego

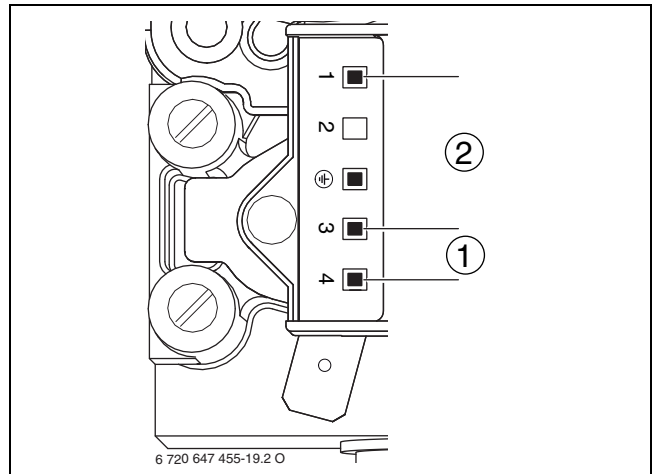
1. Wykręcić śruby.
2. Wyjąć zawór 3-drogowy.
3. Wcisnąć blaszkę zaciskową.
4. Wyjąć wtyczkę.



Rys. 64 Demontaż zaworu 3-drogowego

14.14 Sprawdzenie armatury gazowej

- ▶ Wyjąć wtyczkę (230 V AC) z armatury gazowej.
- ▶ Zmierzyć rezystancję zaworów elektromagnetycznych [1] i [2].



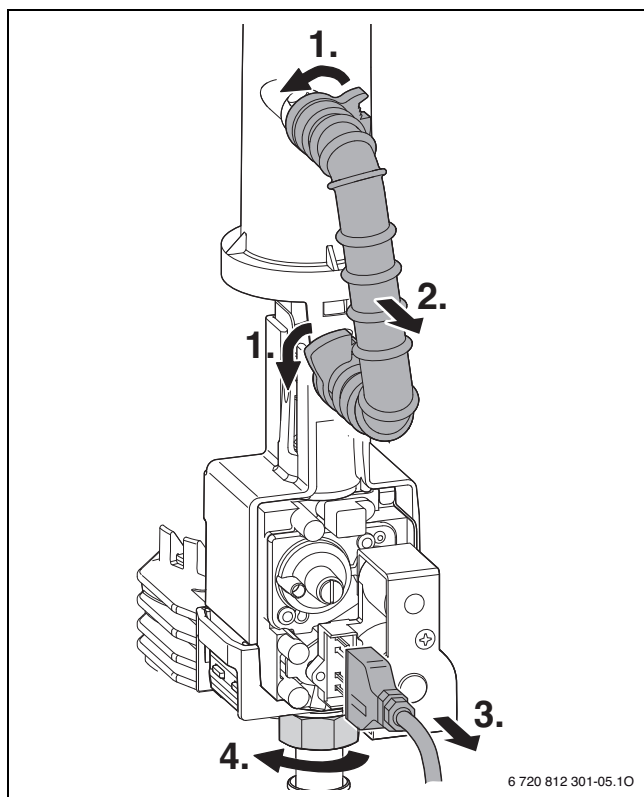
Rys. 65 Punkty pomiarowe na armaturze gazowej

- [1] Punkty pomiarowe na zaworze elektromagnetycznym 1 (3-4)
- [2] Punkty pomiarowe na zaworze elektromagnetycznym 2 (1-3)

- ▶ Jeżeli rezystancja wynosi 0 lub ∞ , należy wymienić armaturę gazową.

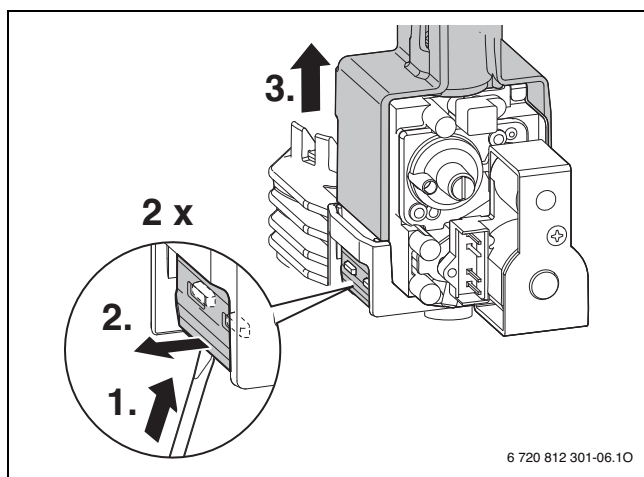
14.15 Demontaż armatury gazowej

- ▶ Zamknięcie kurka gazowego
- 1. Otworzyć blokady na rurze gazowej.
- 2. Zdemontować rurę gazową.
- 3. Wyjąć wtyczkę (24 V) z armatury gazowej.
- 4. Poluzować nakrętkę.



Rys. 66 Demontaż armatury gazowej

- ▶ Za pomocą śrubokrętu poluzować blokadę z obu stron.
- ▶ Wyjąć armaturę gazową i zdjąć obudowę z tworzywa sztucznego.



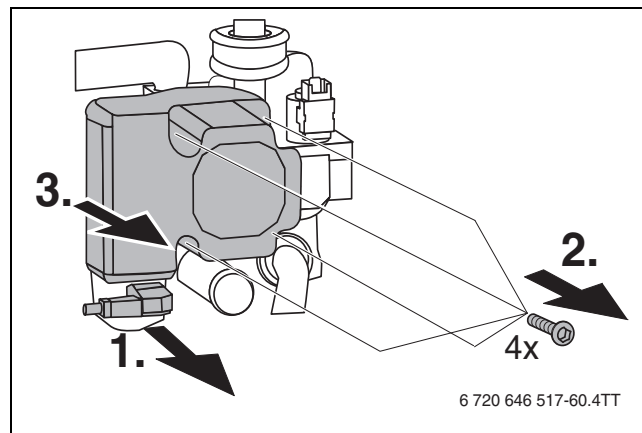
Rys. 67 Demontaż armatury gazowej

- ▶ Postępując w odwrotnej kolejności, zamontować armaturę gazową, następnie ustawić stosunek ilości gazu do powietrza (→ Rozdział 11 str. 40).

14.16 Sprawdzenie pompy c.o.

- ▶ Za pomocą funkcji serwisowej t3 sprawdzić pompę c.o. (→ str. 39) i w razie potrzeby ją wymienić.

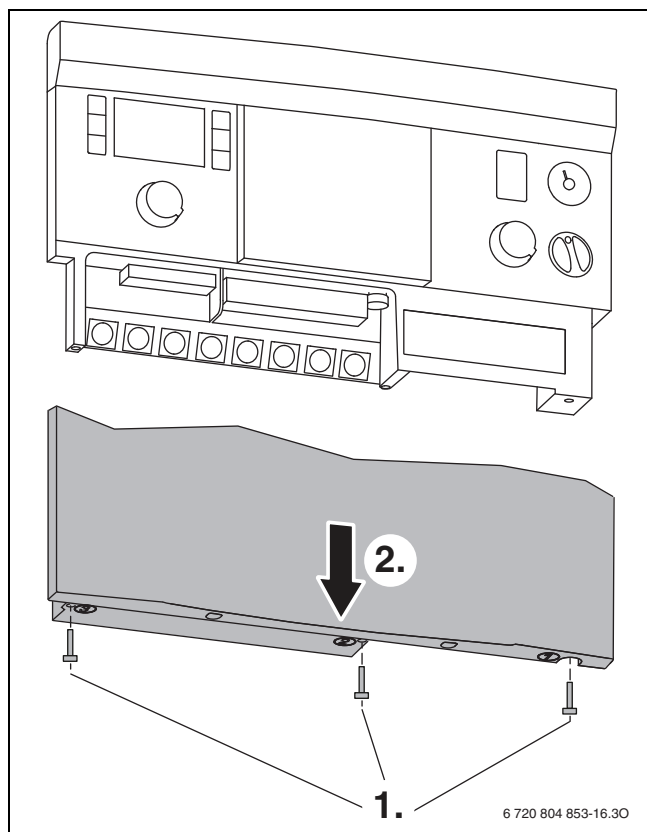
1. Wyjąć wtyczkę.
2. Wykręcić śruby.
3. Wyjąć głowicę pompy, ciągnąc ją do przodu.



Rys. 68 Demontaż pompy c.o.

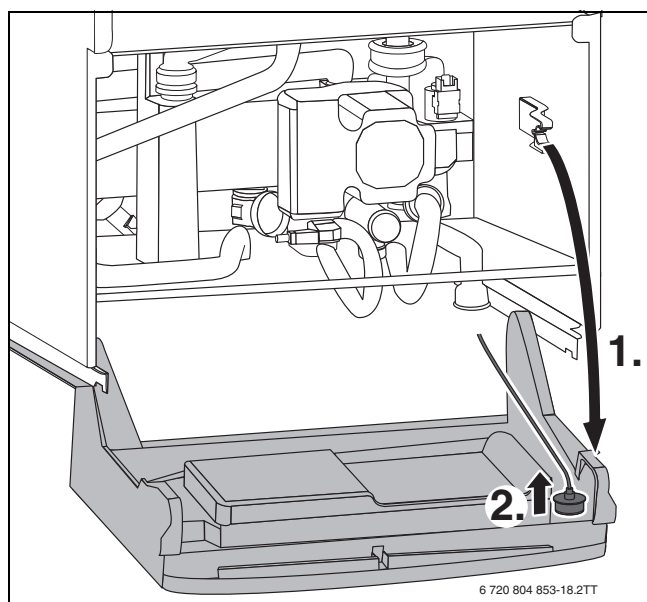
14.17 Demontaż sterownika

1. Wykręcić śruby.
2. Zdjąć pokrywę.



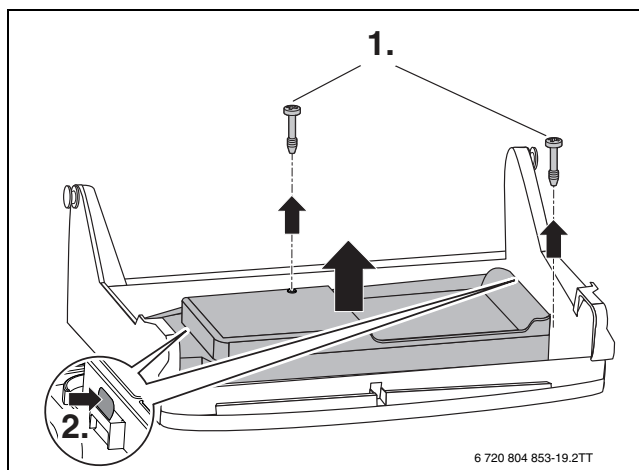
Rys. 69 Zdjęcie pokrywy

- ▶ Wyciągnąć w dół wszystkie połączone zaciski przyłączeniowe i przynależne przepusty kablowe.
1. Odchylić sterownik ku dołowi.
 2. Wyczepić manometr.



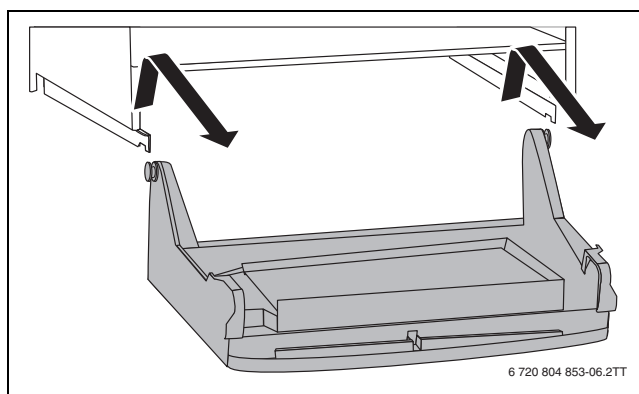
Rys. 70 Odchylenie sterownika ku dołowi

1. Poluzować śruby.
2. Wcisnąć łączniki i zdjąć pokrywę.



Rys. 71 Zdjęcie pokrywy

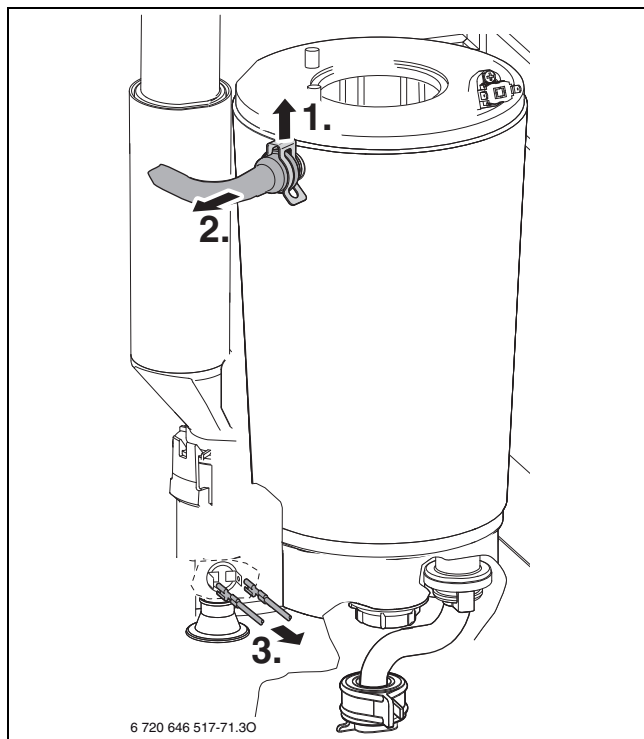
- ▶ Wyjąć wszystkie wtyczki i rozłączyć wiązkę kablową.
- ▶ Wyczepić sterownik.



Rys. 72 Wyczepienie sterownika

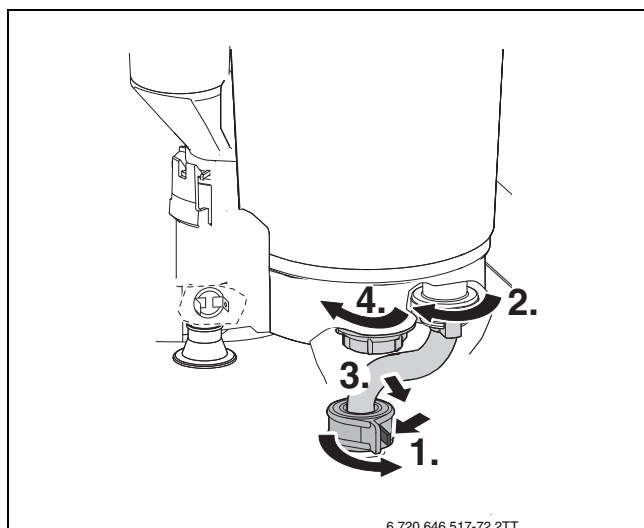
14.18 Demontaż wymiennika ciepła

- ▶ Zdemontować rurę ssącą i urządzenie mieszające (→ rys 49, str. 46).
 - ▶ Zdemontować wentylator (→ rys. 50 , str. 46).
1. Zdjąć klamrę.
 2. Odłączyć rurę zasilającą.
 3. Zdjąć kabel z ogranicznika temperatury spalin.



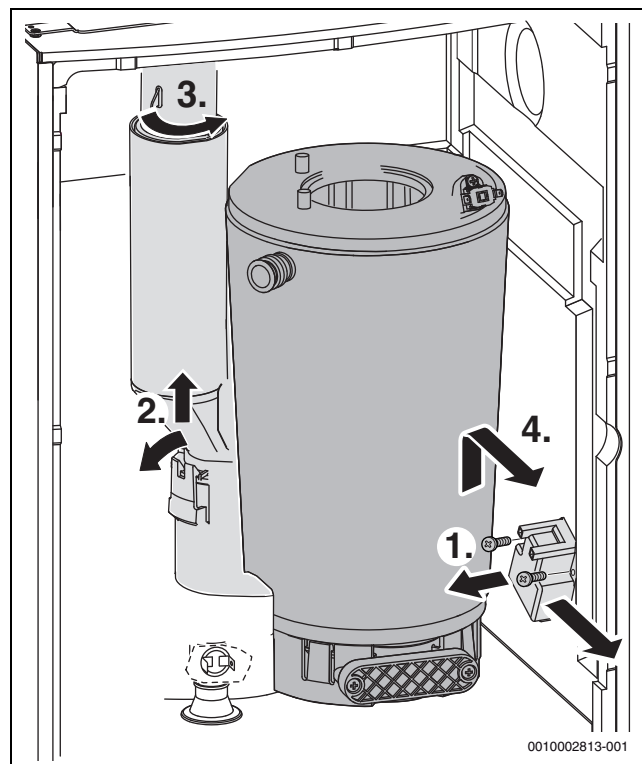
Rys. 73 Uwolnienie rury zasilającej i odłączanie kabla

1. Uwolnić rurę powrotu przy pompie c.o.
2. Uwolnić rurę powrotu przy bloku cieplnym.
3. Wyjąć rurę powrotu.
4. Wykręcić nakrętkę.



Rys. 74 Wykręcanie nakrętki i uwolnienie rury powrotu

1. Zdemontować transformator zapłonowy.
2. Wyjąć rurę spalinową z zapięcia i przesunąć do góry.
3. Obrócić rurę spalinową w prawo.
4. Wyjąć wymiennik ciepła.



Rys. 75 Demontaż wymiennika ciepła

14.19 Lista kontrolna do przeglądów i czynności konserwacyjnych

Data							
1	Wyświetlić ostatnią zapisaną usterkę w urządzeniu sterującym, funkcja serwisowa i02 .						
2	Sprawdzić wizualnie instalację powietrzną/spalinową.						
3	Sprawdzić ciśnienie gazu na przyłączy.	mbar					
4	Sprawdzić stosunek ilości gazu do powietrza przy min./maks. znamionowej mocy cieplnej.	min. % maks. %					
5	Sprawdzić szczelność instalacji gazowej i wodnej.						
6	Sprawdzić blok cieplny.						
7	Sprawdzić palnik.						
8	Sprawdzić elektrody, funkcja serwisowa i08 .						
9	Sprawdzić prąd jonizacji, funkcja serwisowa i08						
10	Sprawdzić membranę w urządzeniu mieszającym.						
11	Oczyścić syfon kondensatu.						
12	Urządzenia ZWB: Sprawdzić sitko w rurze wody zimnej						
13	Sprawdzić ciśnienie wstępne w naczyniu zbiorczym pod kątem wysokości statycznej instalacji ogrzewczej.	bar					
14	Sprawdzić ciśnienie robocze w instalacji ogrzewczej.	bar					
15	Sprawdzić przewody elektryczne pod kątem uszkodzeń.						
16	Sprawdzić ustawienia regulatora ogrzewania.						
17	Sprawdzić funkcje serwisowe wg naklejki „Ustawienia w menu serwisowym“.						

Tab. 36 Protokół przeglądu i konserwacji

15 Wskazania robocze i usterek

15.1 Informacje ogólne

Objaśnienia do tab. 15.2 od str. 56:


- **Kod usterki:** wskazuje, o którą usterkę chodzi.
- **Kod dodatkowy:** liczba ta stanowi jednoznaczny identyfikator komunikatu. Aby wyświetlić kod dodatkowy, należy nacisnąć dodatkowy przycisk (w zależności od regulatora).
- **Klasa usterki:** określa daną usterkę oraz jej skutki.

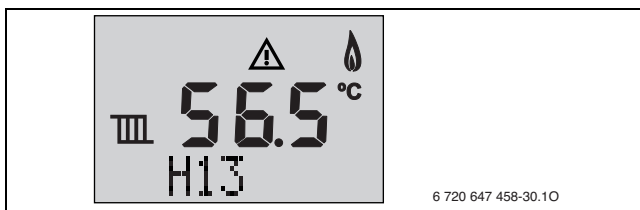
Klasa usterki O: wskaźniki stanu pracy

Wskazania robocze sygnalizują stany robocze w trybie normalnym.

Wskaźniki stanu pracy można odczytywać za pomocą funkcji serwisowej i1 (→ str. 34).






Klasa usterki R: Usterki niepowodujące zablokowania

W przypadku usterek przemijających instalacja ogrzewacza nadal pracuje. Na wyświetlaczu pojawia się symbol .



Rys. 76 Przykład: usterka niepowodująca zablokowania

Resetowanie usterki niepowodującej zablokowania

- ▶ Nacisnąć przycisk serwisowy, aż pojawią się symbole  i .
- ▶ Wyświetlony zostanie kod usterki o najniższym numerze.
- ▶ Aby wybrać kod usterki: nacisnąć przycisk ze strzałką  lub .
- ▶ Aby skasować kod usterki: nacisnąć przycisk reset. Na wyświetlaczu na krótki czas pojawia się symbol .
- ▶ Pozostałe kody usterek skasować w ten sam sposób.
- ▶ Nacisnąć przycisk serwisowy. Urządzenie wróci do normalnego trybu pracy.

Klasa usterki B: Usterki blokujące

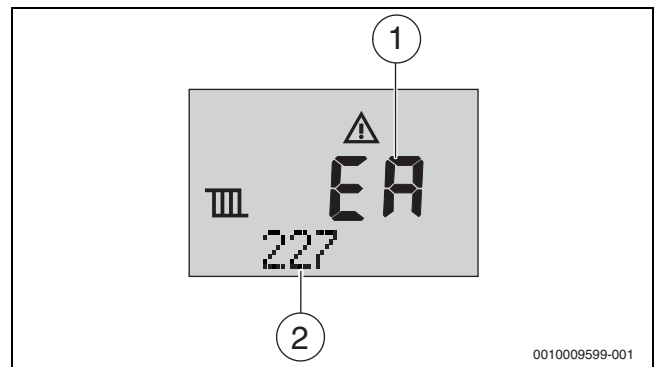
Usterki przemijające prowadzą do ograniczonego czasowo wyłączenia instalacji grzewczej. Instalacja grzewcza uruchamia się ponownie samoczynnie, gdy tylko przestanie występować usterka przemijająca.

Wskazanie usterek wraz z kodem dodatkowym usterki blokującej można odczytywać za pomocą funkcji serwisowej i1 (→ str. 34).

Klasa usterki V: Usterki nieprzemijające

Usterki nieprzemijające (blokujące trwale) prowadzą do wyłączenia instalacji grzewczej, którą można uruchomić ponownie dopiero po resecie.

Kod usterki i kod dodatkowy usterki nieprzemijającej migają na wyświetlaczu.



Rys. 77 Przykład: wskazanie usterki nieprzemijającej

- [1] Kod usterki
- [2] Kod dodatkowy

- ▶ Wyłączyć i ponownie załączyć kocioł.

-lub-

- ▶ Trzymać wciśnięty przycisk **reset**, aż na wyświetlaczu pokaże się wskazanie **Reset**. Urządzenie wznowia działanie. Zostaje wyświetlona temperatura zasilania.

Jeżeli nie można usunąć usterki:

- ▶ Sprawdzić płytę główną, w razie potrzeby wymienić.
- ▶ Ustawić funkcje serwisowe zgodnie z naklejką "Ustawienia w menu serwisowym".

15.2 Tabela wskazań roboczych i wskazań usterek

Kod usterki	Kod dodatkowy	Klasa usterki	Opis	Usunięcie usterki
-	200	O	Kocioł znajduje się w trybie grzania.	-
-	201	O	Kocioł znajduje się w trybie przygotowania c.w.u.	-
-	202	O	Blokada cyklu aktywna: interwał czasowy dla ponownego załączenia palnika nie został jeszcze osiągnięty (→ funkcja serwisowa 2.3b, str. 36).	-
-	203	O	Kocioł znajduje się w gotowości do pracy, nie ma zapotrzebowania ciepła.	-
-	204	O	Aktualna temperatura zasilania jest wyższa niż zadana temperatura na zasilaniu. Kocioł został wyłączony.	-
-	208	O	Kocioł znajduje się w trybie kominiarza. Po 15 minutach tryb kominiarza zostanie automatycznie wyłączony.	-
-	265	O	Zapotrzebowanie na ciepło jest mniejsze niż minimalna moc cieplna urządzenia. Urządzenie pracuje w trybie wł./wył.	-
-	268	O	Urządzenie pracuje w trybie testowym (→ Test: Ustawienia kontroli działania, str. 33).	-
-	270	O	Kocioł zwiększa moc.	-
-	275	O	Urządzenie pracuje w trybie testowym.	-
-	282	O	Brak sygnału zwrotnego prędkości obrotowej pompy c.o.	-
-	283	O	Trwa uruchamianie palnika.	-
-	284	O	Armatura gazowa jest otwierana, pierwszy czas bezpieczeństwa.	-
-	305	O	Czas podtrzymania ciepła: interwał czasowy dla podtrzymania temperatury c.w.u. nie został jeszcze osiągnięty (→ funkcja serwisowa 2.3F, str. 33).	-
-	341	O	Ograniczenie gradientu temperatury: zbyt szybki przyrost temperatury w trybie grzania.	-
-	342	O	Ograniczenie gradientu temperatury: zbyt szybki przyrost temperatury w trybie przygotowania c.w.u.	-
-	357	O	Funkcja odpowietrzania jest aktywna.	-
-	358	O	Zabezpieczenie przed blokadą zaworu 3-drogowego aktywne.	-
OY	276	B	Temperatura na czujniku temperatury zasilania jest > 95 °C.	To wskazanie usterki może zostać wyświetlone, nawet jeśli usterka nie występuje, gdy nagle zostaną zamknięte wszystkie zawory grzejnikowe. <ul style="list-style-type: none"> ▶ Sprawdzić ciśnienie robocze w instalacji ogrzewczej. ▶ Otworzyć zawory serwisowe. ▶ Za pomocą funkcji serwisowej t3 sprawdzić pompę c.o. (→ str. 33). ▶ Sprawdzić kabel przyłączeniowy do pompy c.o. ▶ Uruchomić pompę c.o., w razie potrzeby wymienić. ▶ Ustawić prawidłowo moc lub charakterystykę wykreślną pompy i dostosować do mocy maksymalnej.
9A	235	V	Nieprawidłowa wtyczka kodująca.	▶ Sprawdzić wtyczkę kodującą.
9A	360	V		
9A	361	V		
9A	362	V		
9U	233	V	Wtyczka kodująca nierozpoznana.	▶ Prawidłowo włożyć wtyczkę kodującą, w razie potrzeby wymienić wtyczkę.

Kod usterki	Kod dodatkowy	Klasa usterki	Opis	Usunięcie usterki
A1	281	B	Pompa układu grzewczego nie wytwarza ciśnienia.	<ul style="list-style-type: none"> ▶ Sprawdzić ciśnienie robocze w instalacji ogrzewczej. ▶ Otworzyć zawory serwisowe. ▶ Odpowietrzyć urządzenie korzystając z funkcji serwisowej 2.2C (→ str. 33). ▶ Uruchomić pompę c.o., w razie potrzeby wymienić.
A8	323	B	Przerwana komunikacja z magistralą BUS.	▶ Sprawdzić kabel przyłączeniowy urządzenia na magistrali BUS, w razie potrzeby wymienić.
C1	264	B	Awaria wentylatora.	<ul style="list-style-type: none"> ▶ Sprawdzić kabel wentylatora wraz z wtyczką, w razie potrzeby wymienić. ▶ Sprawdzić wentylator pod kątem występowania zabrudzeń i zablokowania, ewentualnie wymienić.
C4	273	B	Palnik i wentylator pracowały nieprzerwanie przez 24 godziny i w celu kontroli bezpieczeństwa zostaną na krótki czas wyłączone z ruchu.	-
C6	215	V	Wentylator zbyt szybki	▶ Sprawdzić instalację spalinową, w razie potrzeby oczyścić lub dokonać naprawy.
C6	216	V	Wentylator zbyt wolny	<ul style="list-style-type: none"> ▶ Sprawdzić kabel wentylatora wraz z wtyczką, w razie potrzeby wymienić. ▶ Sprawdzić wentylator pod kątem występowania zabrudzeń i zablokowania, ewentualnie wymienić.
C7	214	V	Wentylator jest wyłączany w czasie bezpieczeństwa.	<ul style="list-style-type: none"> ▶ Sprawdzić kabel wentylatora wraz z wtyczką, w razie potrzeby wymienić. ▶ Sprawdzić wentylator pod kątem występowania zabrudzeń i zablokowania, ewentualnie wymienić.
C7	217	V	Wentylator nie pracuje.	<ul style="list-style-type: none"> ▶ Sprawdzić kabel wentylatora wraz z wtyczką, w razie potrzeby wymienić. ▶ Sprawdzić wentylator pod kątem występowania zabrudzeń i zablokowania, ewentualnie wymienić.
D3	232	B	Zabezpieczenie temperaturowe TB 1 zostało uruchomione.	<ul style="list-style-type: none"> ▶ Sprawdzić ustawienia zabezpieczenia temperaturowego TB 1. ▶ Sprawdzić ustawienia regulacji ogrzewania.
D3	232	B	Zabezpieczenie temperaturowe TB 1 jest uszkodzone.	▶ Sprawdzić czujnik temperatury i kabel przyłączeniowy pod kątem przerwania lub występowania zwarcia, w razie potrzeby wymienić.
D3	232	B	Brak mostka na zaciskach przyłączy zewnętrzne zabezpieczenie termiczne TB 1.	▶ Zamontować mostek na przyłączy zewnętrznego zestyku przełączającego  (→ str. 28).
D3	232	B	Ogranicznik temperatury zablokowany.	▶ Odblokować ogranicznik temperatury.
D3	232	B	Awaria pompy kondensatu.	<ul style="list-style-type: none"> ▶ Sprawdzić odprowadzenie kondensatu. ▶ Wymienić pompę kondensatu.
D4	341	B	Ograniczenie gradientu temperatury: zbyt szybki przyrost temperatury w trybie grzania.	<ul style="list-style-type: none"> ▶ Sprawdzić ciśnienie robocze w instalacji ogrzewczej. ▶ Otworzyć zawory serwisowe. ▶ Za pomocą funkcji serwisowej t3 sprawdzić pompę c.o. (→ str. 33). ▶ Sprawdzić kabel przyłączeniowy do pompy c.o. ▶ Uruchomić pompę c.o., w razie potrzeby wymienić. ▶ Ustawić prawidłowo moc lub charakterystykę wykreślną pompy i dostosować do mocy maksymalnej.
D5	330	B	Uszkodzony zewn. czujnik temperatury zasilania (sprzęgło hydrauliczne).	▶ Sprawdzić czujnik temperatury i kabel przyłączeniowy pod kątem występowania zwarcia, w razie potrzeby wymienić.
D5	331	B	Uszkodzony zewn. czujnik temperatury zasilania (sprzęgło hydrauliczne)	▶ Sprawdzić czujnik temperatury i kabel przyłączeniowy pod kątem przerwania, w razie potrzeby wymienić.
E2	350	B	Czujnik temperatury zasilania uszkodzony (zwarcie).	Jeżeli przez dłuższy czas występuje usterka przemijająca, to zmieni się ona na usterkę blokującą trwale. <ul style="list-style-type: none"> ▶ Sprawdzić czujnik temperatury i kabel przyłączeniowy pod kątem występowania zwarcia, w razie potrzeby wymienić.
E2	222	V		
E2	351	B	Czujnik temperatury zasilania uszkodzony (przerwa).	Jeżeli przez dłuższy czas występuje usterka przemijająca, to zmieni się ona na usterkę blokującą trwale. <ul style="list-style-type: none"> ▶ Sprawdzić czujnik temperatury i kabel przyłączeniowy pod kątem przerwania, w razie potrzeby wymienić.
E2	223	V		

Kod usterki	Kod dodatkowy	Klasa usterki	Opis	Usunięcie usterki
E9 E9	224 224	B V	Zadziałał ogranicznik temperatury bloku ciepłego, ogranicznik temperatury spalin lub presostat różnicy ciśnień.	<p>Jeżeli przez dłuższy czas występuje usterka przemijająca, to zmieni się ona na usterkę blokującą trwale.</p> <ul style="list-style-type: none"> ▶ Sprawdzić ogranicznik temperatury bloku ciepłego oraz kabel przyłączeniowy pod kątem występowania przerw, w razie potrzeby wymienić. ▶ Sprawdzić ogranicznik temperatury spalin i kabel przyłączeniowy pod kątem występowania przerw, w razie potrzeby wymienić. ▶ Sprawdzić instalację spalinową, w razie potrzeby oczyścić lub dokonać naprawy. ▶ Sprawdzić wąż pomiędzy rurą spalinową a presostatem różnicy ciśnień, w razie potrzeby oczyścić lub wymienić. ▶ Sprawdzić presostat różnicy ciśnień i kabel przyłączeniowy pod kątem występowania przerwy, w razie potrzeby wymienić (w spoczynku zestyk musi być zamknięty). ▶ Sprawdzić ciśnienie robocze w instalacji ogrzewczej. ▶ Odpowietrzyć urządzenie korzystając z funkcji serwisowej 2.2C (→ str. 33). ▶ Ustawić prawidłowo moc lub charakterystykę wykreślną pompy i dostosować do mocy maksymalnej. ▶ Za pomocą funkcji serwisowej t3 sprawdzić pompę c.o. ▶ Uruchomić pompę c.o., w razie potrzeby wymienić. ▶ Sprawdzić, czy w boku ciepłym zamontowane są elementy wyporowe (→ rys. 52 i 53, str. 47). ▶ Sprawdzić blok ciepły po stronie wodnej, w razie potrzeby wymienić.
EA EA	227 227	B V	Nie wykryto płomienia.	<p>Po 4. próbie zapłonu usterka przemijająca zmienia się w usterkę blokującą trwale.</p> <ul style="list-style-type: none"> ▶ Sprawdzić, czy zawór gazowy jest otwarty. ▶ Sprawdzić ciśnienie gazu na przyłączy. ▶ Sprawdzić podłączenie do sieci. ▶ Sprawdzić elektrody z kablem, w razie potrzeby wymienić. ▶ Sprawdzić instalację spalinową, w razie potrzeby oczyścić lub dokonać naprawy. ▶ Sprawdzić i ewentualnie skorygować stosunek ilości gazu do powietrza. ▶ W przypadku gazu ziemnego: sprawdzić i w razie potrzeby wymienić zewnętrzny czujnik przepływu gazu. ▶ Oczyścić odpływ syfonu kondensatu. ▶ Wymontować membranę z zespołu mieszającego w wentylatorze i sprawdzić pod kątem występowania zabrudzeń lub pęknięć. ▶ Oczyścić blok ciepły. ▶ Sprawdzić, w razie potrzeby wymienić armaturę gazową. ▶ W przypadku pracy zależnej od powietrza w pomieszczeniu sprawdzić przepływ powietrza między pomieszczeniami lub otwory wentylacyjne.
EA	229	B	Brak sygnału jonizacji podczas pracy palnika.	<p>Palnik uruchamia się na nowo. Jeśli próba zapłonu zakończy się niepowodzeniem, wskazywana jest usterka blokująca EA 227.</p>
EA	261	V	Błąd czasowy przy pierwszym czasie bezpieczeństwa	<ul style="list-style-type: none"> ▶ Sprawdzić elektryczne gniazda wtykowe i okablowanie do urządzenia sterującego, w razie potrzeby wymienić. ▶ Wymienić sterownik.
FO	238	V	Kabel przyłączeniowy armatury gazowej, armatura gazowa lub sterownik są uszkodzone.	<ul style="list-style-type: none"> ▶ Sprawdzić okablowanie, w razie potrzeby wymienić. ▶ Sprawdzić, w razie potrzeby wymienić armaturę gazową. ▶ Wymienić sterownik.
FO FO	239 259	V V	Usterka wewnętrzna.	<ul style="list-style-type: none"> ▶ Wymienić wtyczkę kodującą. ▶ Wymienić sterownik.
FO	280	V	Błąd czasowy przy próbie ponownego załączenia	<ul style="list-style-type: none"> ▶ Sprawdzić elektryczne gniazda wtykowe i okablowanie do sterownika, w razie potrzeby wymienić. ▶ Wymienić sterownik.
FO	290	B	Usterka wewnętrzna.	<ul style="list-style-type: none"> ▶ Przycisk Reset naciskać tak długo, aż linijka tekstowa wskaże Reset. Kocioł uruchamia się ponownie i wskazywana jest temperatura zasilania. ▶ Sprawdzić elektryczne gniazda wtykowe, okablowanie i przewody zapłonowe. ▶ Sprawdzić i ewentualnie skorygować stosunek ilości gazu do powietrza. ▶ Wymienić sterownik.

Kod usterki	Kod dodatkowy	Klasa usterki	Opis	Usunięcie usterki
F0 F7 Fd	356 328 231	B B B	Napięcie sieciowe przerwane. Niskie napięcie sieciowe.	▶ Sprawdzić napięcie sieciowe.
F7	228	V	Płomień jest wykrywany przy wyłączonym palniku.	▶ Sprawdzić elektrody pod kątem zabrudzenia, w razie potrzeby wymienić. ▶ Sprawdzić instalację spalinową, w razie potrzeby oczyścić lub dokonać naprawy. ▶ Sprawdzić, czy płyta główna nie jest wilgotna; w razie potrzeby wysuszyć ją.
FA	306	V	Płomień jest wykrywany po odcięciu dopływu gazu.	▶ Sprawdzić, w razie potrzeby wymienić armaturę gazową. ▶ Oczyścić odpływ syfonu kondensatu. ▶ Sprawdzić elektrody i kabel przyłączeniowy, w razie potrzeby wymienić. ▶ Sprawdzić instalację spalinową, w razie potrzeby oczyścić lub dokonać naprawy.
FA Fb	364 365	V V	Płomień jest wykrywany po odcięciu dopływu gazu.	▶ Sprawdzić, w razie potrzeby wymienić armaturę gazową. ▶ Oczyścić odpływ syfonu kondensatu. ▶ Sprawdzić elektrody pod kątem zabrudzenia, w razie potrzeby wymienić. ▶ Sprawdzić kabel przyłączeniowy elektrod, w razie potrzeby wymienić. ▶ Sprawdzić instalację spalinową, w razie potrzeby oczyścić lub dokonać naprawy.
H11	–	R	Czujnik temperatury ciepłej wody uszkodzony.	▶ Wyciągnąć kabel z czujnika temperatury. ▶ Sprawdzić czujnik temperatury i ewentualnie wymienić (→ tab. 46, str. 69). ▶ Sprawdzić kabel przyłączeniowy pod kątem występowania przerwy lub zwarcia, w razie potrzeby wymienić.
H12	–	R	Uszkodzony czujnik temperatury zasobnika.	▶ Wyciągnąć kabel z czujnika temperatury. ▶ Sprawdzić czujnik temperatury i ewentualnie wymienić (→ tab. 45, str. 69). ▶ Sprawdzić kabel przyłączeniowy pod kątem przerwania lub występowania zwarcia, w razie potrzeby wymienić.
H13	–	R	Interwał czasowy między przeglądami został osiągnięty.	▶ Przeprowadzić przegląd. ▶ Zresetować usterkę niepowodującą zablokowania (wymagane).

Tab. 37 Wskazania robocze i usterek

15.3 Usterki, które nie są wskazywane

Usterki kotła	Usunięcie usterki
Zbyt głośne odgłosy spalania; przydźwięki	<ul style="list-style-type: none"> ▶ Sprawdzić rodzaj gazu. ▶ Sprawdzić ciśnienie gazu na przyłączy (→ str. 40). ▶ Sprawdzić instalację spalinową, w razie potrzeby oczyścić lub dokonać naprawy. ▶ Sprawdzić i ewentualnie skorygować stosunek ilości gazu do powietrza (→ str. 40). ▶ Sprawdzić, w razie potrzeby wymienić armaturę gazową (→ str. 50).
Odgłosy przy przepływie	<ul style="list-style-type: none"> ▶ Ustawić prawidłowo moc lub charakterystykę pompy i dostosować do mocy maksymalnej.
Rozgrzewanie trwa zbyt długo.	<ul style="list-style-type: none"> ▶ Ustawić prawidłowo moc lub charakterystykę pompy i dostosować do mocy maksymalnej.
Niewłaściwe parametry spalin: Zbyt wysoka zawartość CO.	<ul style="list-style-type: none"> ▶ Sprawdzić rodzaj gazu. ▶ Sprawdzić ciśnienie gazu na przyłączy (→ str. 40). ▶ Sprawdzić instalację spalinową, w razie potrzeby oczyścić lub dokonać naprawy. ▶ Sprawdzić i ewentualnie skorygować stosunek ilości gazu do powietrza (→ str. 40). ▶ Sprawdzić, w razie potrzeby wymienić armaturę gazową (→ str. 50).
Zapłon zbyt gwałtowny, nieprawidłowy.	<ul style="list-style-type: none"> ▶ Za pomocą funkcji serwisowej t1 sprawdzić transformator zapłonowy pod kątem występowania przerw w działaniu, w razie potrzeby wymienić (→ str. 33). ▶ Sprawdzić rodzaj gazu. ▶ Sprawdzić ciśnienie gazu na przyłączy (→ str. 40). ▶ Sprawdzić przyłącze sieciowe. ▶ Sprawdzić elektrody wraz z kablem, w razie potrzeby wymienić (→ str. 46). ▶ Sprawdzić instalację spalinową, w razie potrzeby oczyścić lub dokonać naprawy. ▶ Sprawdzić i ewentualnie skorygować stosunek ilości gazu do powietrza (→ str. 40). ▶ W przypadku gazu ziemnego: sprawdzić i w razie potrzeby wymienić zewnętrzny czujnik przepływu gazu. ▶ Sprawdzić palnik, w razie potrzeby wymienić (→ str. 46). ▶ Sprawdzić, w razie potrzeby wymienić armaturę gazową (→ str. 50).
Urządzenia ZSB: ciepła woda ma nieprzyjemny zapach lub ciemny kolor.	<ul style="list-style-type: none"> ▶ Wykonać dezynfekcję termiczną obiegu c.w.u. (→ str. 32). ▶ Wymienić anodę ochronną.
Kondensat w skrzyni powietrznej	<ul style="list-style-type: none"> ▶ Sprawdzić membranę w urządzeniu mieszającym, w razie potrzeby wymienić (→ str. 48).
Urządzenia ZWB: Temperatura na wylocie ciepłej wody nie jest osiągnięta.	<ul style="list-style-type: none"> ▶ Sprawdzić turbinę, w razie potrzeby wymienić (→ str. 49). ▶ Sprawdzić i ewentualnie skorygować stosunek ilości gazu do powietrza (→ str. 40).
Urządzenia ZWB: ilość ciepłej wody nie jest osiągnięta.	<ul style="list-style-type: none"> ▶ Sprawdzić płytowy wymiennik ciepła (→ str. 49).
Brak funkcji, wyświetlacz pozostaje ciemny.	<ul style="list-style-type: none"> ▶ Sprawdzić okablowanie elektryczne pod kątem uszkodzeń. ▶ Wymienić uszkodzone kable. ▶ Sprawdzić bezpiecznik, w razie potrzeby wymienić go (→ str. 28).

Tab. 38 Usterki bez wskazania na wyświetlaczu

16 Załącznik

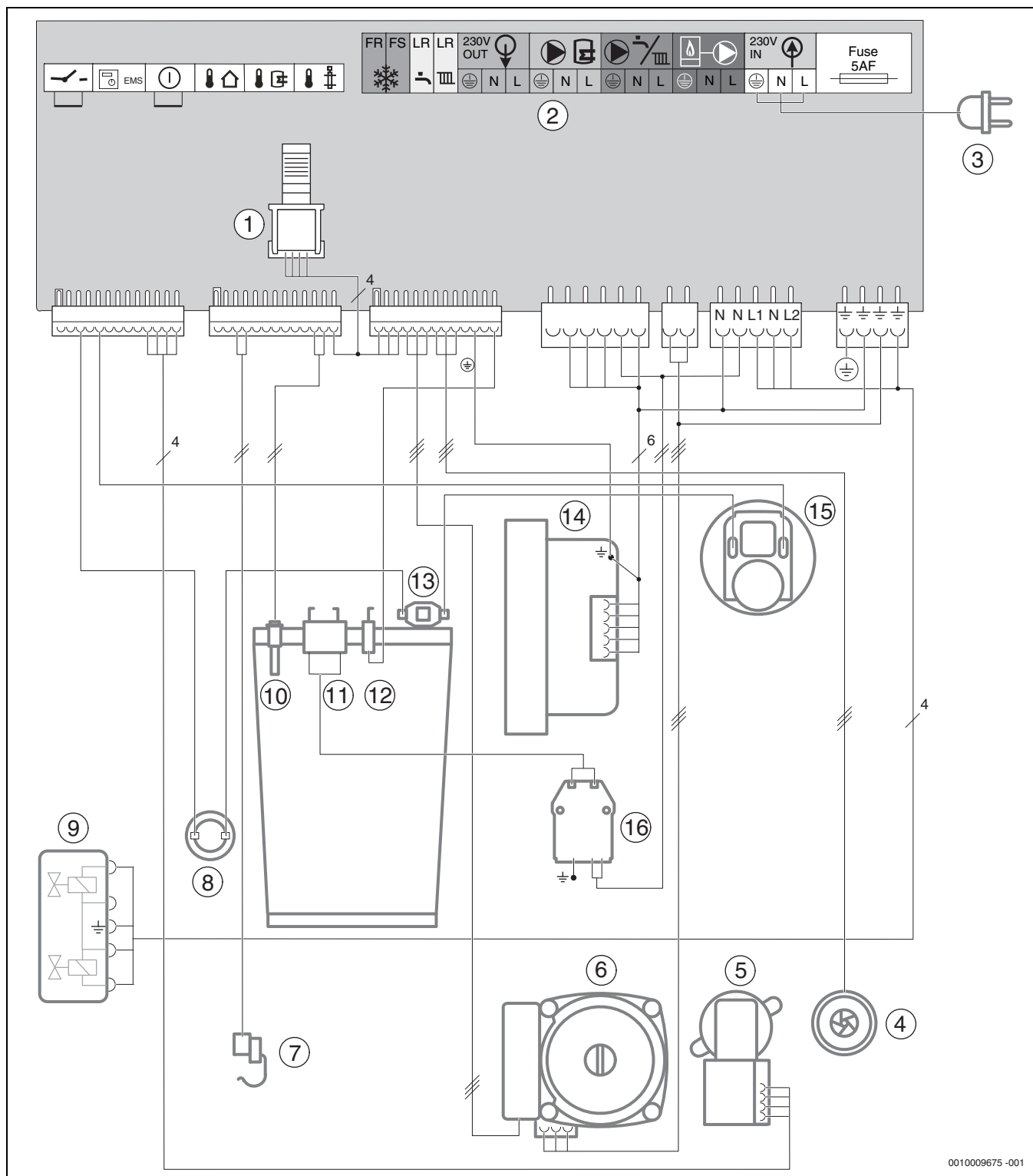
16.1 Protokół uruchomienia kotła

Klient/użytkownik instalacji:			
Nazwisko, imię		Ulica, nr domu/mieszkania	
Telefon/faks		Kod pocztowy, miejscowość	
Wykonawca instalacji:			
Numer zlecenia:			
Typ kotła:		(Dla każdego kotła wypełnić oddzielny protokół!)	
Numer seryjny:			
Data rozruchu:			
<input type="checkbox"/> kocioł jednofunkcyjny <input type="checkbox"/> kaskada, liczba kotłów:			
Pomieszczenie zainstalowania:		<input type="checkbox"/> piwnica <input type="checkbox"/> poddasze <input type="checkbox"/> inne:	
		Otwory wentylacyjne: liczba:, wielkość: ok. cm²	
Instalacja spalinowa: <input type="checkbox"/> rura koncentryczna <input type="checkbox"/> LAS <input type="checkbox"/> szacht <input type="checkbox"/> prowadzenie oddzielnymi rurami			
<input type="checkbox"/> tworzywo sztuczne <input type="checkbox"/> aluminium <input type="checkbox"/> stal szlachetna			
Długość całkowita: ok. m kolano 90°: szt. kolano 15–45°: szt.			
Sprawdzenie szczelności drogi spalin w przeciwną stronę: <input type="checkbox"/> tak <input type="checkbox"/> nie			
Zawartość CO ₂ w spalinach przy maksymalnej znamionowej mocy cieplnej:		%	
Zawartość O ₂ w spalinach przy maksymalnej znamionowej mocy cieplnej:		%	
Uwagi do pracy w podciśnieniu i nadciśnieniu:			
Ustawienie gazu i pomiar spalin:			
Ustawiony rodzaj gazu:			
Ciśnienie gazu na przyłączy:		Ciśnienie statyczne gazu na przyłączy:	
mbar		mbar	
Ustawiona maksymalna znamionowa moc cieplna:		Ustawiona minimalna znamionowa moc cieplna:	
kW		kW	
Natężenie przepływu gazu przy maksymalnej znamionowej mocy cieplnej:		Natężenie przepływu gazu przy minimalnej znamionowej mocy cieplnej:	
l/min		l/min	
Wartość opałowa H _{ij} :			
kWh/m ³			
Wartość CO ₂ przy maksymalnej znamionowej mocy cieplnej:		Wartość CO ₂ przy minimalnej znamionowej mocy cieplnej:	
%		%	
Wartość O ₂ przy maksymalnej znamionowej mocy cieplnej:		Wartość O ₂ przy minimalnej znamionowej mocy cieplnej:	
%		%	
Wartość CO przy maksymalnej znamionowej mocy cieplnej:		Wartość CO przy minimalnej znamionowej mocy cieplnej:	
ppm mg/kWh		ppm mg/kWh	
Temperatura spalin przy maksymalnej znamionowej mocy cieplnej:		Temperatura spalin przy minimalnej znamionowej mocy cieplnej:	
°C		°C	
Zmierzona maksymalna temperatura zasilania:		Zmierzona minimalna temperatura zasilania:	
°C		°C	
Układ hydrauliczny instalacji			
<input type="checkbox"/> Sprzęgło hydrauliczne, typ:		<input type="checkbox"/> Dodatkowe naczynie wzbiorcze	
<input type="checkbox"/> Pompa c.o.:		Wielkość/ciśnienie wstępne:	
		Czy jest odpowietrznik automatyczny? <input type="checkbox"/> tak <input type="checkbox"/> nie	
<input type="checkbox"/> Podgrzewacz pojemnościowy c.w.u./typ/liczba/typ powierzchni grzewczych:			
<input type="checkbox"/> Sprawdzono układ hydrauliczny, uwagi:			

Zmienione funkcje serwisowe:	
Tutaj należy wpisać wartości zmienionych funkcji serwisowych.	
<input type="checkbox"/> Naklejkę „Ustawienia w menu serwisowym“ wypełniono i naklejono.	
Regulacja instalacji grzewczej:	
<input type="checkbox"/> Regulacja wg temperatury zewnętrznej	<input type="checkbox"/> Regulacja wg temperatury w pomieszczeniu
<input type="checkbox"/> Zdalne sterowanie × sztuk, kodowanie obiegu grzewczego (obiegów):	
<input type="checkbox"/> Regulacja wg temperatury w pomieszczeniu × sztuk, kodowanie obiegu grzewczego (obiegów):	
<input type="checkbox"/> Moduł × sztuk, kodowanie obiegu grzewczego (obiegów):	
Inne:	
<input type="checkbox"/> Regulacja ogrzewania ustawiona, uwagi:	
<input type="checkbox"/> Zmienione ustawienia regulacji ogrzewania udokumentowano w instrukcji obsługi/instrukcji montażu regulatora	
Przeprowadzono następujące prace:	
<input type="checkbox"/> Sprawdzono przewody elektryczne, uwagi:	
<input type="checkbox"/> Syfon kondensatu napełniono	<input type="checkbox"/> Wykonany pomiar powietrza do spalania/spalin
<input type="checkbox"/> Wykonano sprawdzenie działania	<input type="checkbox"/> Wykonano próbę szczelności po stronie gazowej i wodnej
Uruchomienie obejmuje kontrolę wartości nastaw, wzrokową kontrolę szczelności na kotle jak również kontrolę działania kotła grzewczego i układu regulacji. Sprawdzenie instalacji grzewczej wykonuje wykonawca instalacji.	
Wyżej wymienioną instalację sprawdzono w zaznaczonym wcześniej zakresie.	Użytkownikowi przekazano dokumentację. Zapoznano go ze wskazówkami dotyczącymi bezpieczeństwa i obsługą wyżej wymienionego kotła grzewczego wraz z jego osprzętem. Ponadto został on pouczony o konieczności regularnej konserwacji powyższej instalacji grzewczej.
_____	_____
Nazwisko serwisanta	Data, podpis użytkownika
_____	Tutaj wkleić protokół pomiarowy.
Data, podpis wykonawcy instalacji	

Tab. 39 Protokół uruchomienia

16.2 Okablowanie elektryczne



0010009675 -001

Rys. 78 Okablowanie elektryczne

- | | |
|--|--|
| [1] Wtyczka kodująca | [12] Elektroda kontroli płomienia |
| [2] Listwa zaciskowa dla osprzętu zewnętrznego | [13] Ogranicznik temperatury wymiennika ciepła |
| [3] Kabel przyłączeniowy z wtyczką | [14] Wentylator |
| [4] Urządzenia ZWB: turbina | [15] Presostat różnicy ciśnień |
| [5] Zawór 3-drogowy | [16] Transformator zapłonowy |
| [6] Pompa c.o. | |
| [7] Urządzenia ZWB: czujnik temperatury c.w.u. | |
| [8] Ogranicznik temperatury spalin | |
| [9] Armatura gazowa | |
| [10] Czujnik temperatury zasilania | |
| [11] Elektroda zapłonowa | |

16.3 Dane techniczne

	Jednostka	ZSB 14-5C			ZSB 24-5C		
		Gaz ziemny	Propan ¹⁾	Butan	Gaz ziemny	Propan ¹⁾	Butan
Moc cieplna/obciążenie cieplne							
Maks. znamionowa moc cieplna ($P_{maks.}$) 40/30 °C	kW	15,2	15,2	17,2	25,3	25,3	28,9
Maks. znamionowa moc cieplna ($P_{maks.}$) 50/30 °C	kW	15,0	15,0	17,0	25,1	25,1	28,6
Maks. znamionowa moc cieplna ($P_{maks.}$) 80/60 °C	kW	14,0	14,0	15,8	24,0	24,0	27,3
Maks. znamionowe obciążenie cieplne ($Q_{maks.}$)	kW	14,4	14,4	16,3	24,6	24,6	28,0
Min. znamionowa moc cieplna ($P_{min.}$) 40/30 °C	kW	2,3	2,3	2,6	3,4	5,1	5,8
Min. znamionowa moc cieplna ($P_{min.}$) 50/30 °C	kW	2,2	2,2	2,5	3,3	5,1	5,8
Min. znamionowa moc cieplna ($P_{min.}$) 80/60 °C	kW	2,0	2,0	2,3	3,0	4,6	5,2
Min. znamionowe obciążenie cieplne ($Q_{min.}$)	kW	2,1	2,1	2,4	3,1	4,7	5,3
Maks. znamionowa moc cieplna c.w.u. (P_{nW})	kW	15,1	15,1	17,1	24,0	24,0	27,3
Maks. znamionowe obciążenie cieplne c.w.u. (Q_{nW})	kW	14,4	14,4	16,3	24,6	24,6	28,0
Sprawność kotła przy mocy maksymalnej 80/60 °C	%	97,1	97,1	97,1	97,5	97,5	97,5
Sprawność kotła przy mocy maksymalnej 50/30 °C	%	104,2	104,2	104,2	102	102	102
Zużycie gazu							
Gaz ziemny Ls ($H_{iS} = 6,8 \text{ kWh/m}^3$)	m ³ /h	2,12	-	-	3,62	-	-
Gaz ziemny Lw ($H_{iS} = 7,8 \text{ kWh/m}^3$)	m ³ /h	1,85	-	-	3,15	-	-
Gaz ziemny E ($H_{i(15^\circ\text{C})} = 9,5 \text{ kWh/m}^3$)	m ³ /h	1,52	-	-	2,59	-	-
Gaz płynny propan ($H_i = 12,9 \text{ kWh/kg}$)	kg/h	-	1,12	-	-	1,91	2,62
Gaz płynny butan ($H_i = 12,7 \text{ kWh/kg}$)	kg/h	-	-	1,28	-	-	2,20
Dopuszczalne ciśnienie gazu na przyłączy							
Gaz ziemny Ls	mbar	10-16	-	-	10-16	-	-
Gaz ziemny Lw	mbar	16-23	-	-	16-23	-	-
Gaz ziemny E	mbar	17-25	-	-	17-25	-	-
Gaz płynny B/P	mbar	-	25 - 45	25 - 45	-	25 - 45	25 - 45
Naczynie wzbiorcze							
Ciśnienie wstępne	bar	0,75	0,75	0,75	0,75	0,75	0,75
Pojemność całkowita	l	12	12	12	12	12	12
Wartości obliczeniowe dla obliczenia przekroju wg EN 13384							
Masowy przepływ spalin przy maks./min. znamionowej mocy cieplnej							
• Gaz ziemny Ls	g/s	10,8/1,5	-	-	10,8/1,5	-	-
• Gaz ziemny Lw	g/s	11,6/1,6	-	-	11,6/1,6	-	-
• Gaz ziemny E	g/s	6,4/1,0	-	-	11,2/1,5	-	-
• Gaz płynny B/P	g/s	-	6,3/0,9	6,3/1,0	-	13,0/2,1	13,2/2,1
Temperatura spalin 80/60 °C przy maks./min. znamionowej mocy cieplnej	°C	64/52	59/52	59/52	87/55	87/55	87/55
Temperatura spalin 40/30 °C przy maks./min. znamionowej mocy cieplnej	°C	46/30	46/30	46/30	59/32	59/32	59/32
Spręż dyspozycyjny za wentylatorem	Pa	110	110	110	120	120	120
CO ₂ przy maks. znamionowej mocy cieplnej	%	9,4	10,8	12,4	9,4	10,8	12,4
CO ₂ przy min. znamionowej mocy cieplnej	%	8,6	10,5	12,0	8,6	10,5	12,0
Grupa wartości spalin dla G 636/G 635	-	G ₆₁ /G ₆₂	G ₆₁ /G ₆₂	G ₆₁ /G ₆₂	G ₆₁ /G ₆₂	G ₆₁ /G ₆₂	G ₆₁ /G ₆₂
NO _x (BlmSchV)	mg/kWh	≤ 60	≤ 60	≤ 60	≤ 60	≤ 60	≤ 60
Klasa NO _x	-	6	6	6	6	6	6
Kondensat							
Maks. ilość kondensatu ($T_R = 30^\circ\text{C}$)	l/h	1,2	1,2	1,2	1,7	1,7	1,7
Odczyn pH, ok.	-	4,8	4,8	4,8	4,8	4,8	4,8
Dane dotyczące dopuszczenia							

	Jednostka	ZSB 14-5C			ZSB 24-5C		
		Gaz ziemny	Propan ¹⁾	Butan	Gaz ziemny	Propan ¹⁾	Butan
Nr identyfikacyjny	-	CE-0085BU0450					
Kategoria kotła (rodzaj gazu)	-	II ₂ ELwLs 3 B/P					
Typ instalacji	-	B ₂₃ , B ₃₃ , C ₁₃ , C ₃₃ , C ₄₃ , C ₅₃ , C ₆₃ , C ₈₃ , C ₉₃					
Informacje ogólne							
Napięcie elektryczne	AC ... V	230	230	230	230	230	230
Częstotliwość	Hz	50	50	50	50	50	50
Maks. pobór mocy (tryb czuwania)	W	2,0	2,0	2,0	2,0	2,0	2,0
Maks. pobór mocy (tryb grzewczy)	W	80	80	80	75	75	75
Maks. pobór mocy (tryb c.w.u.)	W	80	80	80	100	100	100
Wskaźnik efektywności energetycznej (EEI) pompy c.o.	-	≤ 0,23	≤ 0,23	≤ 0,23	≤ 0,23	≤ 0,23	≤ 0,23
Klasa EMV	-	B	B	B	B	B	B
Stopień ochrony	IP	X4D	X4D	X4D	X4D	X4D	X4D
Maks. temperatura zasilania	°C	82	82	82	82	82	82
Maks. dopuszczalne ciśnienie robocze (PMS) instalacji ogrzewczej	bar	3	3	3	3	3	3
Dopuszczalna temperatura otoczenia	°C	0 - 50	0 - 50	0 - 50	0 - 50	0 - 50	0 - 50
Ilość wody grzewczej	l	-	-	-	10	10	10
Masa (bez opakowania)	kg	43	43	43	43	43	43
Wymiary S × W × G	mm	440 × 840 × 350	440 × 840 × 350	440 × 840 × 350	440 × 840 × 350	440 × 840 × 350	440 × 840 × 350

1) Wartość standardowa dla zbiorników na gaz płynny zamontowanych na stałe o pojemności do 15 000 l

Tab. 40 Urządzenia ZSB

	Jednostka	Gaz ziemny	ZWB 28-5C Propan ¹⁾	Butan
Moc cieplna/obciążenie cieplne				
Maks. znamionowa moc cieplna ($P_{maks.}$) 40/30 °C	kW	21,5	21,5	24,5
Maks. znamionowa moc cieplna ($P_{maks.}$) 50/30 °C	kW	21,4	21,4	24,4
Maks. znamionowa moc cieplna ($P_{maks.}$) 80/60 °C	kW	20,0	20,0	22,7
Maks. znamionowe obciążenie cieplne ($Q_{maks.}$)	kW	20,5	20,5	23,3
Min. znamionowa moc cieplna ($P_{min.}$) 40/30 °C	kW	4,1	5,1	5,8
Min. znamionowa moc cieplna ($P_{min.}$) 50/30 °C	kW	4,1	5,1	5,8
Min. znamionowa moc cieplna ($P_{min.}$) 80/60 °C	kW	3,7	4,6	5,2
Min. znamionowe obciążenie cieplne ($Q_{min.}$)	kW	3,8	4,7	5,3
Maks. znamionowa moc cieplna c.w.u. (P_{nW})	kW	28,0	28,0	31,9
Maks. znamionowe obciążenie cieplne c.w.u. (Q_{nW})	kW	28,7	28,7	32,7
Sprawność kotła przy mocy maksymalnej 80/60 °C	%	97,5	97,5	97,5
Sprawność kotła przy mocy maksymalnej 50/30 °C	%	100	100	100
Zużycie gazu				
Gaz ziemny Ls ($H_{iS} = 6,8 \text{ kWh/m}^3$)	m ³ /h	3,90	–	–
Gaz ziemny Lw ($H_{iS} = 7,8 \text{ kWh/m}^3$)	m ³ /h	3,53	–	–
Gaz ziemny E ($H_{i(15^\circ\text{C})} = 9,5 \text{ kWh/m}^3$)	m ³ /h	2,80	–	–
Gaz płynny propan ($H_i = 12,9 \text{ kWh/kg}$)	kg/h	–	2,22	–
Gaz płynny butan ($H_i = 12,7 \text{ kWh/kg}$)	kg/h	–	–	2,57
Dopuszczalne ciśnienie gazu na przyłączy				
Gaz ziemny Ls	mbar	10-16	–	–
Gaz ziemny Lw	mbar	16-23	–	–
Gaz ziemny E	mbar	17-25	–	–
Gaz płynny B/P	mbar	–	25 - 45	25 - 45
Naczynie wzbiornicze				
Ciśnienie wstępne	bar	0,75	0,75	0,75
Pojemność całkowita	l	12	12	12
C.w.u.				
Maks. ilość c.w.u. ($\Delta T = 35 \text{ K}$)	l/min	12	12	12
Temperatura c.w.u.	°C	40 - 60	40 - 60	40 - 60
Maks. temperatura zimnej wody na wlocie	°C	60	60	60
Maks. dopuszczalne ciśnienie ciepłej wody	bar	10	10	10
Min. ciśnienie dynamiczne	bar	0,2	0,2	0,2
Specyficzny przepływ wg EN 13203-1 ($\Delta T = 30 \text{ K}$)	l/min	14,1	–	–
Wartości obliczeniowe dla obliczenia przekroju wg EN 13384				
Masowy przepływ spalin przy maks./min. znamionowej mocy cieplnej				
• Gaz ziemny Ls	g/s	12,7/3,7	–	–
• Gaz ziemny Lw	g/s	12,2/3,6	–	–
• Gaz ziemny E	g/s	11,9/3,5	–	–
• Gaz płynny B/P	g/s	–	13,0/2,1	13,2/2,1
Temperatura spalin 80/60 °C przy maks./min. znamionowej mocy cieplnej	°C	90/57	90/57	90/57
Temperatura spalin 40/30 °C przy maks./min. znamionowej mocy cieplnej	°C	60/32	60/32	60/32
Spręż dyspozycyjny za wentylatorem	Pa	120	120	120
CO ₂ przy maks. znamionowej mocy cieplnej	%	9,4	10,8	12,4
CO ₂ przy min. znamionowej mocy cieplnej	%	8,6	10,5	12
Grupa wartości spalin dla G 636/G 635	–	G ₆₁ /G ₆₂	G ₆₁ /G ₆₂	G ₆₁ /G ₆₂
NO _x (BlmSchV)	mg/kWh	≤ 60	≤ 60	≤ 60
Klasa NO _x	–	5	5	5
Kondensat				
Maks. ilość kondensatu ($T_R = 30^\circ\text{C}$)	l/h	1,7	1,7	1,7
Odczyn pH, ok.	–	4,8	4,8	4,8
Dane dotyczące dopuszczenia				

	Jednostka	ZWB 28-5C		
		Gaz ziemny	Propan ¹⁾	Butan
Nr identyfikacyjny	-	CE-0085BU0450		
Kategoria kotła (rodzaj gazu)	-	II ₂ ELwLs 3 B/P		
Typ instalacji	-	B ₂₃ , B ₃₃ , C ₁₃ , C ₃₃ , C ₄₃ , C ₅₃ , C ₆₃ , C ₈₃ , C ₉₃		
Informacje ogólne				
Napięcie elektryczne	AC ... V	230	230	230
Częstotliwość	Hz	50	50	50
Maks. pobór mocy (tryb czuwania)	W	2,0	2,0	2,0
Maks. pobór mocy (tryb grzewczy)	W	75	75	75
Maks. pobór mocy (tryb c.w.u.)	W	105	105	105
Wskaźnik efektywności energetycznej (EEI) pompy c.o.	-	≤ 0,23	≤ 0,23	≤ 0,23
Klasa EMV	-	B	B	B
Stopień ochrony	IP	X4D	X4D	X4D
Maks. temperatura zasilania	°C	82	82	82
Maks. dopuszczalne ciśnienie robocze (PMS) instalacji grzewczej	bar	3	3	3
Dopuszczalna temperatura otoczenia	°C	0 - 50	0 - 50	0 - 50
Ilość wody grzewczej	l	12	12	12
Masa (bez opakowania)	kg	44	44	44
Wymiary S × W × G	mm	440 × 840 × 350	440 × 840 × 350	440 × 840 × 350

Tab. 41 Urządzenia ZWB

16.4 Dane produktu dotyczące zużycia energii

Następujące dane produktu odpowiadają wymogom rozporządzeń UE nr 811/2013, 812/2013, 813/2013 i 814/2013 w ramach uzupełnienia dyrektywy 2010/30 UE.

Dane produktu	Symbol	Jednostka	7 736 901 031	7 736 901 032	7 736 901 033
Typ produktu	–	–	ZWB 28-5C 23	ZSB 14-5C 23	ZSB 24-5C 23
Kocioł grzewczy kondensacyjny	–	–	tak	tak	tak
Ogrzewacz wielofunkcyjny	–	–	tak	nie	nie
Znamionowa moc cieplna	P_{rated}	kW	20	14	24
Sezonowa efektywność energetyczna ogrzewania pomieszczeń	η_s	%	93	93	93
Klasa efektywności energetycznej	–	–	A	A	A
Użytkowa moc cieplna					
przy znamionowej mocy cieplnej i w trybie wysokotemperaturowym ¹⁾	P_4	kW	20,0	14,0	24,0
przy znamionowej mocy cieplnej na poziomie 30 % i w trybie niskotemperaturowym ²⁾	P_1	kW	6,7	4,7	8,0
Sprawność urządzenia					
przy znamionowej mocy cieplnej i w trybie wysokotemperaturowym ¹⁾	η_4	%	87,8	87,4	87,8
przy znamionowej mocy cieplnej na poziomie 30 % i w trybie niskotemperaturowym ²⁾	η_1	%	98,2	98,1	98,0
Zużycie energii elektrycznej na potrzeby własne					
przy pełnym obciążeniu	$e_{l_{max}}$	kW	0,105	0,080	0,060
przy częściowym obciążeniu	$e_{l_{min}}$	kW	0,060	0,060	0,018
w trybie czuwania	P_{SB}	kW	0,002	0,002	0,002
Inne parametry					
Straty ciepła w trybie czuwania	P_{stby}	kW	0,071	0,069	0,069
Emisja tlenków azotu	NOx	mg/kWh	23	20	23
Poziom mocy akustycznej w pomieszczeniach	L_{WA}	dB	48	47	50
Dodatkowe informacje dotyczące ogrzewaczy wielofunkcyjnych					
Podany profil obciążeń	–	–	XL	–	–
Dzienne zużycie energii elektrycznej	Q_{elec}	kWh	0,147	–	–
Roczne zużycie energii elektrycznej	AEC	kWh	32	–	–
Dzienne zużycie paliwa	Q_{fuel}	kWh	22,516	–	–
Roczne zużycie paliwa	AFC	GJ	19	–	–
Efektywność energetyczna podgrzewania wody	η_{wh}	%	83	–	–
Klasa efektywności energetycznej podgrzewania wody	–	–	A	–	–

1) Tryb wysokotemperaturowy oznacza temperaturę powrotu 60 °C na wejściu do urządzenia grzewczego i temperaturę zasilania 80 °C na wyjściu z urządzenia grzewczego.

2) Tryb niskotemperaturowy oznacza temperaturę powrotu (na wejściu do urządzenia grzewczego) 30 °C dla kotła kondensacyjnego, 37 °C dla kotła niskotemperaturowego i 50 °C dla innych urządzeń grzewczych.

Tab. 42 Dane produktu dotyczące zużycia energii

16.5 Skład kondensatu

Substancja	Wartość [mg/l]
Amon	1,2
Ołów	≤ 0,01
Kadm	≤ 0,001
Chrom	≤ 0,1
Halogenoalkan	≤ 0,002
Węglowodory	0,015
Miedź	0,028
Nikiel	0,1
Rtęć	≤ 0,0001
Siarczan	1
Cynk	≤ 0,015
Cyna	≤ 0,01
Wanad	≤ 0,001

Tab. 43 Skład kondensatu

16.6 Wartości czujnika

Temperatura [°C ± 10%]	Rezystancja [Ω]
-20	2 392
-16	2 088
-12	1 811
-8	1 562
-4	1 342
0	1 149
4	984
8	842
10	781
15	642
20	528
25	436

Tab. 44 Czujnik temperatury zewnętrznej (przy regulatorach prowadzonych wg temperatury zewnętrznej, osprzęt)

Temperatura [°C ± 10%]	Rezystancja [Ω]
20	14 772
25	11 981
30	9 786
35	8 047
40	6 653
45	5 523
50	4 608
55	3 856
60	3 243
65	2 744
70	2 332
75	1 990
80	1 704
85	1 464
90	1 262
95	1 093
100	950

Tab. 45 Czujnik temperatury zasilania, zasobnika, c.w.u., zewnętrzny czujnik temperatury zasilania

Temperatura [°C ± 10%]	Rezystancja [Ω]
0	33242
10	19947
20	12394
30	7947
40	5242
50	3548
60	2459
70	1740
80	1256
90	923

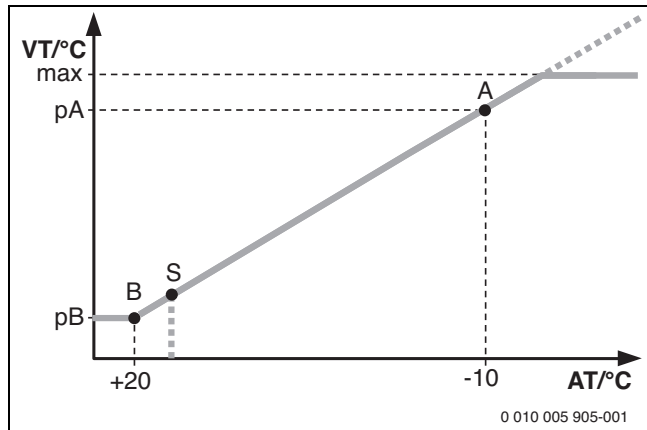
Tab. 46 Urządzenia ZWB: czujnik temperatury ciepłej wody

16.7 Wtyczka kodująca

typ		numer
ZSB 14-5C	Gaz płynny B/P	1535
ZSB 14-5C	Gaz ziemny GZ35	1699
ZSB 14-5C	Gaz ziemny G20	1534
ZSB 24-5C	Gaz płynny B/P	1165
ZSB 24-5C	Gaz ziemny E, Lw, Ls	1162
ZWB 28-5C	Gaz płynny B/P	1708
ZWB 28-5C	Gaz ziemny E, Lw, Ls	1706

Tab. 47 Wtyczka kodująca

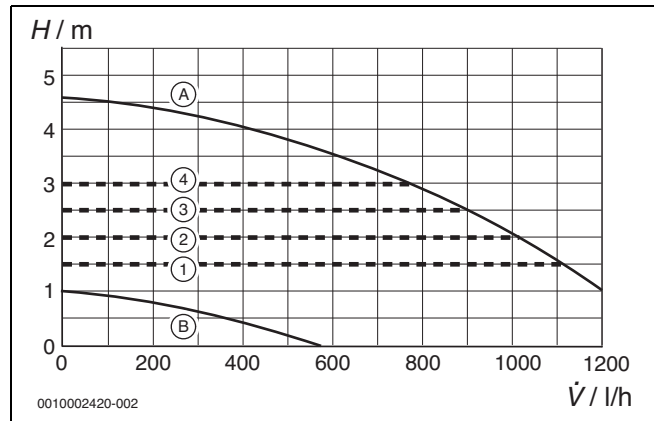
16.8 Krzywa grzewcza



Rys. 79 Krzywa grzewcza

- A Punkt końcowy (przy temperaturze zewnętrznej - 10 °C)
- AT Temperatura zewnętrzna
- B Punkt początkowy (przy temperaturze zewnętrznej + 20 °C)
- maks. Maksymalna temperatura zasilania
- pA Temperatura zasilania w punkcie końcowym krzywej grzewczej
- pB Temperatura zasilania w punkcie początkowym krzywej grzewczej
- S Automatyczne wyłączenie ogrzewania (tryb letni).
- VT Temperatura zasilania

16.9 Charakterystyka wykreślna pompy c.o.



Rys. 80 Charakterystyki wykreślny pompy i charakterystyki pompy

- [1] Charakterystyka wykreślna pompy ciśnienie stałe 150 mbar
- [2] Charakterystyka wykreślna pompy ciśnienie stałe 200 mbar
- [3] Charakterystyka wykreślna pompy ciśnienie stałe 250 mbar
- [4] Charakterystyka wykreślna pompy ciśnienie stałe 300 mbar
- [A] Charakterystyka pompy przy maksymalnej wydajności pompy
- [B] Charakterystyka pompy przy minimalnej wydajności pompy
- H Ciśnienie dyspozycyjne pompy
- \dot{V} Strumień przepływu

16.10 Wartości nastaw dla mocy grzewczej

16.10.1 ZSB 14-5C

Ciepło spalania Wartość opałowa Moc [kW]	$H_{S(0^{\circ}\text{C})}$ [kWh/m ³] $H_{i(15^{\circ}\text{C})}$ [kWh/m ³] Obciążenie [kW]	Gaz ziemny								
		9,3 7,9	9,8 8,3	10,2 8,7	10,7 9,1	11,2 9,5	11,6 9,9	12,1 10,3	12,6 10,7	13,0 11,1
		Ilość gazu [l/min przy $t_v/t_R = 80/60^{\circ}\text{C}$]								
2,0	2,1	4	4	4	4	3	3	3	3	3
2,7	2,8	5	5	5	5	5	4	4	4	4
3,4	3,5	7	6	6	6	6	6	5	5	5
4,1	4,2	8	8	7	7	7	7	6	6	6
4,8	4,9	10	9	9	8	8	8	8	7	7
5,5	5,7	11	10	10	10	9	9	9	8	8
6,2	6,4	12	12	11	11	11	10	10	9	9
6,9	7,1	14	13	13	12	12	11	11	10	10
7,6	7,8	15	14	14	13	13	12	12	11	11
8,4	8,6	17	16	15	15	14	14	13	13	12
9,1	9,3	18	17	16	16	15	15	14	14	13
9,8	10,0	20	18	18	17	16	16	15	15	14
10,5	10,7	21	20	19	18	18	17	16	16	15
11,2	11,5	22	21	20	20	19	18	17	17	16
11,9	12,2	24	22	22	21	20	19	19	18	17
12,6	12,9	25	24	23	22	21	20	20	19	18
13,3	13,6	27	25	24	23	22	22	21	20	19
14,0	14,4	28	26	25	24	24	23	22	21	20

Tab. 48 ZSB 14-5C: Wartości nastaw dla gazu ziemnego

Propan		Butan	
Moc [kW]	Obciążenie [kW]	Moc [kW]	Obciążenie [kW]
2,0	2,1	2,3	2,4
2,9	3,0	3,3	3,4
3,7	3,9	4,2	4,4
4,6	4,7	5,2	5,4
5,4	5,6	6,2	6,4
6,3	6,5	7,1	7,4
7,1	7,4	8,1	8,4
8,0	8,3	9,1	9,4
8,9	9,1	10,0	10,3
9,7	10,0	11,0	11,3
10,6	10,9	11,9	12,3
11,4	11,8	12,9	13,3
12,3	12,6	13,9	14,3
13,1	13,5	14,8	15,3
14,0	14,4	15,8	16,3

Tab. 49 ZSB 14-5C: Wartości nastaw dla gazu płynnego

16.10.2 ZSB 24-5C

Ciepło spalania Wartość opałowa Moc [kW]	$H_{S(0^{\circ}\text{C})}$ [kWh/m ³] $H_{i(15^{\circ}\text{C})}$ [kWh/m ³] Obciążenie [kW]	Gaz ziemny								
		9,3	9,8	10,2	10,7	11,2	11,6	12,1	12,6	13,0
		Ilość gazu [l/min przy $t_V/t_R = 80/60^{\circ}\text{C}$]								
3,0	3,1	6	6	5	5	5	5	4	4	4
4,2	4,3	8	8	8	7	7	7	6	6	6
5,5	5,6	11	10	10	9	9	9	8	8	8
6,7	6,9	13	12	12	12	11	11	10	10	9
7,9	8,1	16	15	14	14	13	13	12	12	11
9,2	9,4	18	17	16	16	15	15	14	14	13
10,4	10,7	20	19	19	18	17	17	16	16	15
11,6	11,9	23	22	21	20	19	19	18	17	17
12,9	13,2	25	24	23	22	22	21	20	19	19
14,1	14,5	28	26	25	24	24	23	22	21	20
15,4	15,7	30	28	27	27	26	25	24	23	22
16,6	17,0	33	31	30	29	28	27	26	25	24
17,8	18,3	35	33	32	31	30	29	28	27	26
19,1	19,5	37	35	34	33	32	31	30	29	28
20,3	20,8	40	37	36	35	34	33	32	31	30
21,5	22,1	42	40	39	37	36	35	34	33	31
22,8	23,3	45	42	41	40	38	37	36	34	33
24,0	24,6	47	44	43	42	40	39	38	36	35

Tab. 50 ZSB 24-5C: Wartości nastaw dla gazu ziemnego

Propan		Butan	
Moc [kW]	Obciążenie [kW]	Moc [kW]	Obciążenie [kW]
3,1	3,2	3,5	3,6
4,4	4,5	5,0	5,1
5,7	5,9	6,5	6,7
7,0	7,2	8,0	8,2
8,3	8,6	9,5	9,7
9,6	9,9	10,9	11,2
10,9	11,2	12,4	12,8
12,2	12,6	13,9	14,3
13,6	13,9	15,4	15,8
14,9	15,2	16,9	17,3
16,2	16,6	18,4	18,9
17,5	17,9	19,9	20,4
18,8	19,3	21,4	21,9
20,1	20,6	22,8	23,4
21,4	21,9	24,3	25,0
22,7	23,3	25,8	26,5
24,0	24,6	27,3	28

Tab. 51 ZSB 24-5C: Wartości nastaw dla gazu płynnego

16.10.3 ZWB 28-5C

Ciepło spalania Wartość opałowa Moc [kW]	$H_{S(0^{\circ}\text{C})}$ [kWh/m ³] $H_{i(15^{\circ}\text{C})}$ [kWh/m ³] Obciążenie [kW]	Gaz ziemny								
		9,3	9,8	10,2	10,7	11,2	11,6	12,1	12,6	13,0
		Ilość gazu [l/min przy $t_v/t_R = 80/60^{\circ}\text{C}$]								
3,7	3,8	7	7	6	6	6	6	5	5	5
5,1	5,3	10	9	9	9	8	8	8	7	7
6,6	6,7	13	12	12	11	11	10	10	10	9
8,0	8,2	15	15	14	14	13	13	12	12	11
9,4	9,7	18	17	17	16	16	15	15	14	13
10,8	11,1	21	20	19	19	18	17	17	16	16
12,3	12,6	24	23	22	21	20	20	19	18	18
13,7	14,1	27	25	24	24	23	22	21	21	20
15,1	15,5	30	28	27	26	25	24	24	23	22
16,6	17,0	32	31	30	29	28	27	26	25	24
18,0	18,5	35	33	32	31	30	29	28	27	26
19,4	19,9	38	36	35	34	33	32	30	29	28
20,9	21,4	41	39	37	36	35	34	33	32	30
22,3	22,9	44	41	40	39	37	36	35	34	33
23,7	24,3	47	44	43	41	40	39	37	36	35
25,1	25,8	49	47	45	44	42	41	40	38	37
26,6	27,3	52	49	48	46	45	43	42	40	39
28,0	28,7	55	52	50	49	47	46	44	43	41

Tab. 52 ZWB 28-5C: Wartości nastaw dla gazu ziemnego

Propan		Butan	
Moc [kW]	Obciążenie [kW]	Moc [kW]	Obciążenie [kW]
4,2	4,3	4,8	4,9
5,7	5,8	6,5	6,6
7,2	7,4	8,2	8,4
8,7	8,9	9,9	10,1
10,1	10,4	11,6	11,9
11,6	11,9	13,2	13,6
13,1	13,5	14,9	15,3
14,6	15,0	16,6	17,1
16,1	16,5	18,3	18,8
17,6	18,0	20,0	20,5
19,1	19,6	21,7	22,3
20,5	21,1	23,4	24,0
22,0	22,6	25,1	25,8
23,5	24,1	26,8	27,5
25,0	25,7	28,5	29,2
26,5	27,2	30,2	31,0
28,0	28,7	31,9	32,7

Tab. 53 ZWB 28-5C: Wartości nastaw dla gazu płynnego





Robert Bosch Sp. z o.o.
ul. Jutrzenki 105
02-231 Warszawa

Infolinia Handlowa 801 600 801*
Serwis Bosch Termotechnika 801 300 810*
www.bosch-termotechnika.pl

* koszt połączenia wg stawek operatora

