

## EXPERIA 3L

### Pompa obiegowa sterowana elektronicznie



#### PRZEZNACZENIE

Nowoczesna pompa premium EXPERIA 3L przeznaczona jest do zapewnienia obiegu cieczy w systemach grzewczych. Pompa idealnie sprawdza się również w instalacjach solarnych. Może być wykorzystywana w istniejących lub nowych instalacjach o zmiennym lub stałym przepływie.

Tryb ECO pozwala na idealne dostosowanie pracy pompy do potrzeb instalacji. Zastosowanie wtyczki kątowej z 2 metrowym przewodem ułatwia montaż.

Pompa EXPERIA 3L przeznaczona jest do przetłaczania wody czystej oraz do pompowania cieczy nieagresywnych, niewybuchowych, o niskiej lepkości kinematycznej do 10cSt, pozbawionych ciał stałych, włóknistych, cieczy chłodzących, nie zawierających olejów mineralnych.

#### ZAKRES UŻYTKOWANIA

Wydajność	do 3,7m <sup>3</sup> /h
Wysokość podnoszenia	do 7m
Ciśnienie robocze	1,0MPa
Średnica przyłączy	1/2, 3/4 lub 1"
Temperatura czynnika	od 2°C do 110°C
Długość montażowa	130mm lub 180mm

#### KLUCZ OZNACZEŃ

	EXPERIA3L	25	/	40-70	K
Typoszereg	[Diagram showing the breakdown of the model number: EXPERIA3L, 25, /, 40-70, K]				
Średnica przyłączy	[Diagram showing the breakdown of the model number: EXPERIA3L, 25, /, 40-70, K]				
Maksymalna wysokość podnoszenia H=7 m	[Diagram showing the breakdown of the model number: EXPERIA3L, 25, /, 40-70, K]				
Wykonanie	[Diagram showing the breakdown of the model number: EXPERIA3L, 25, /, 40-70, K]				
bez oznaczenia długość montażowa 180mm	[Diagram showing the breakdown of the model number: EXPERIA3L, 25, /, 40-70, K]				
K długość montażowa 130mm	[Diagram showing the breakdown of the model number: EXPERIA3L, 25, /, 40-70, K]				

#### ZASTOSOWANIE

Elektroniczna pompa obiegowa EXPERIA 3L idealnie sprawdza się w instalacjach ze zmiennym natężeniem przepływu (np. instalacje centralnego ogrzewania z grzejnikami regulowanymi za pomocą termostatu) oraz w instalacjach charakteryzujących się niskimi przepływami i znacznymi skokami temperatury tłoczzonej cieczy.

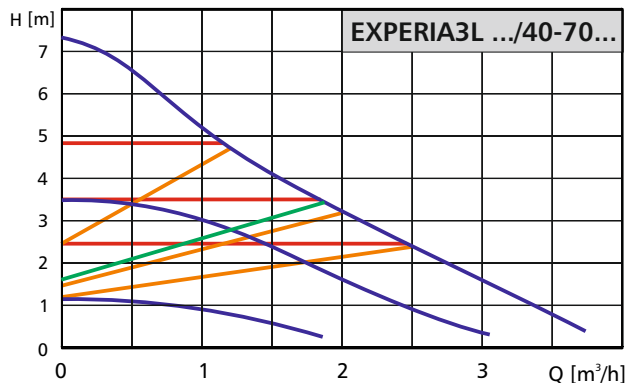
#### CECHY KONSTRUKCYJNE

- część hydrauliczna**
- pompa bezdławnicowa,
  - korpus z króćcami o jednakowej średnicy,
  - wirnik zamknięty, kompozytowy,
  - przyłącza gwintowane,
  - wtyczka smart plug
- silnik**
- mokry wirnik silnika,
  - synchroniczny z magnesem trwałym,
  - bezstopniowa samoregulacja prędkości obrotowej,
  - ceramiczny wał i łożyska,
  - podwójna izolacja drutu nawojowego,
  - stojan ze stali chromowo-niklowej.

#### ZALETY

- Trzy typy regulacji
- 3 charakterystyki stałobrotowe dedykowane do ładowania zasobnika CWU,
  - 3 charakterystyki stałociśnieniowe dedykowane do ogrzewania podłogowego,
  - 3 charakterystyki proporcjonalności ciśnieniowe dedykowane do instalacji grzejnikowej,
  - 1 dodatkowa charakterystyka - tryb ECO,
  - małe gabaryty - jedna z najniższych pomp (w osi silnika),
  - wtyczka kątowa,
  - zabezpieczenie kataforetyczne,
  - wizualizacja stanu pracy,
  - sprawność,
  - niskie zużycie energii od 4 W,
  - prosta instalacja i uruchomienie,
  - dotykowy panel sterujący,
  - intuicyjna obsługa stanu pracy,
  - układ przeciwzwarciowy,
  - 2 metrowy przewód zasilający,
  - wysoka jakość wykonania.

CHARAKTERYSTYKA

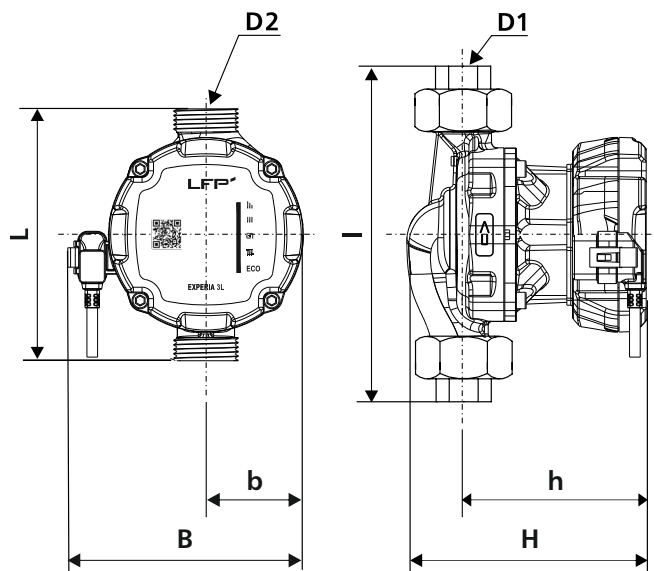
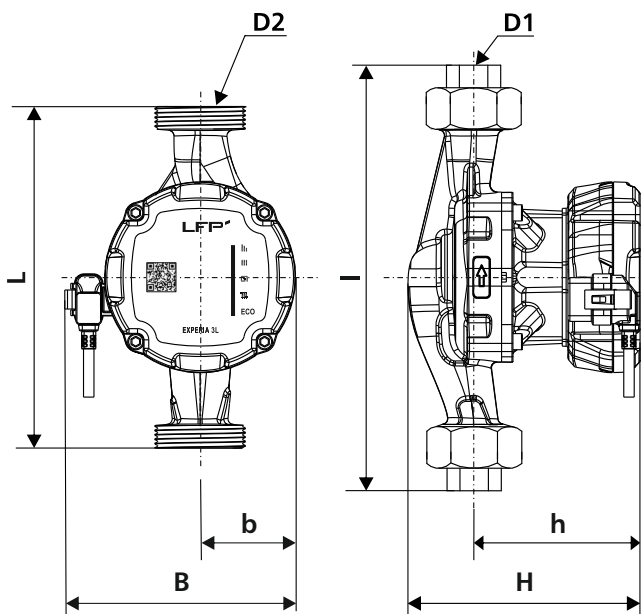


- Oznaczenie rodzaju charakterystyk:
- ||| - charakterystyka stałobrotowa, ładowanie zasobnika CWU
  - - charakterystyka stałociśnieniowa, instalacja ogrzewania podłogowego
  - ||| - charakterystyka proporcjonalnościeniowa, instalacja grzejnikowa
  - ECO - charakterystyka tryb ECO optymalnej sprawności

DANE MONTAŻOWE

Wykonanie 25/40-70 długość montażowa L=180 mm

Wykonanie .../40-70K długość montażowa L=130 mm



TYP POMPY	Wymiary [mm]							Masa [kg]	
	L	l	H	h	B	b	D1		D2
EXPERIA3L 25/40-70	180	236	122	87	121	50	1"	1 1/2"	1,7
EXPERIA3L 15/40-70K	130	178	124	95	121	50	1/2"	1"	1,4
EXPERIA3L 20/40-70K	130	178	124	95	121	50	3/4"	1 1/4"	1,5
EXPERIA3L 25/40-70K	130	178	124	95	121	50	1"	1 1/2"	1,5

DANE ELEKTRYCZNE

TYP POMPY	ZASILANIE [V]	WSPÓŁ. EEI	P <sub>1</sub> [W]		I [A]		KLASA IZOLACJI	STOPIEŃ OCHRONY
			MIN	MAX	MIN	MAX		
EXPERIA3L...	1~230-240	0,19	4	45	0,04	0,21	H	IP 44