

# KTX 4 BLUE



## KTX 4 BLUE

kabel: prosty  
kolor: chrom

## Funkcje i cechy:

### Funkcjonalność

Pełna funkcjonalność grzałki dostępna jest poprzez aplikację sterującą BLUE-Line. Dzięki niej możemy kontrolować zarówno temperaturę grzejnika (30-60°C), jak i pomieszczenia (15-30°C) oraz programować dowolną ilość 7-dniowych harmonogramów pracy i zaawansowany Timer. Przyciski na obudowie sterownika pozwalają w uproszczony sposób ustawić temperaturę pracy lub uruchomić uproszczony Timer (do 4h). Urządzenie prezentuje aktualnie nastawiony poziom temperatury oraz sygnalizuje stan grzania i spoczynku. Grzałka została zaprojektowana w Systemie Terma-Split, umożliwiającym rozłączanie elementu grzejnego i sterownika. KTX 4 posiada ponadto licznik rzeczywistego czasu grzania, który pozwala lepiej kontrolować ilość zużytej energii.

### Zdalne sterowanie

Do zdalnego sterowania można wykorzystać dowolne urządzenie przenośne – smartfon lub tablet – wyposażone w technologię Bluetooth®. Aplikacja sterująca BLUE-Line dla systemów Android oraz iOS dostępna jest w sklepach internetowych. Za pomocą jednego urządzenia możemy programować pracę i kontrolować dowolną ilość urządzeń serii BLUE (grzałek i grzejników) znajdujących się w zasięgu urządzenia mobilnego.

### Systemy inteligentnych budynków

W przypadku zaniku zasilania grzałka zapamiętuje nastawę (zadane ustawienie), umożliwiając współpracę z zewnętrznymi timerami oraz systemami inteligentnych budynków.

### Bezpieczeństwo

Grzałka wyposażona jest w ochronę przeciwzamrażaniową (ANTIFREEZE). Posiada także podwójne zabezpieczenie przed nadmiernym wzrostem temperatury grzejnika. Sygnalizuje ponadto stany alarmowe.

### Design

Czytelny, 1-cyfrowy wyświetlacz LED w kolorze niebieskim.

### Kolor

Elewacja frontowa w kolorze Silver, niezależnie od obudowy. Dostępne kolory: biały, silver, chrom oraz czarny. Przy jednorazowym zamówieniu dowolnych grzałek w ilości min. 100 szt. w jednym kolorze dostępne również barwy z palety RAL oraz specjalne: brass i gold.

## Tabela konfiguracji:

Przykładowe kody zamówienia:

sterownik bez elementu grzejnego **WE**<sup>kod modelu</sup>**K4B**<sup>kod koloru</sup>**K**<sup>kod typu kabla</sup>**SMA**<sup>kod opakowania</sup>**W**

zestaw sterownika z elementem grzejnym **WE**<sup>kod modelu</sup>**K4B**<sup>kod koloru</sup>**04**<sup>kod mocy</sup>**T**<sup>kod opakowania</sup>**SMA**<sup>kod typu kabla</sup>**W**

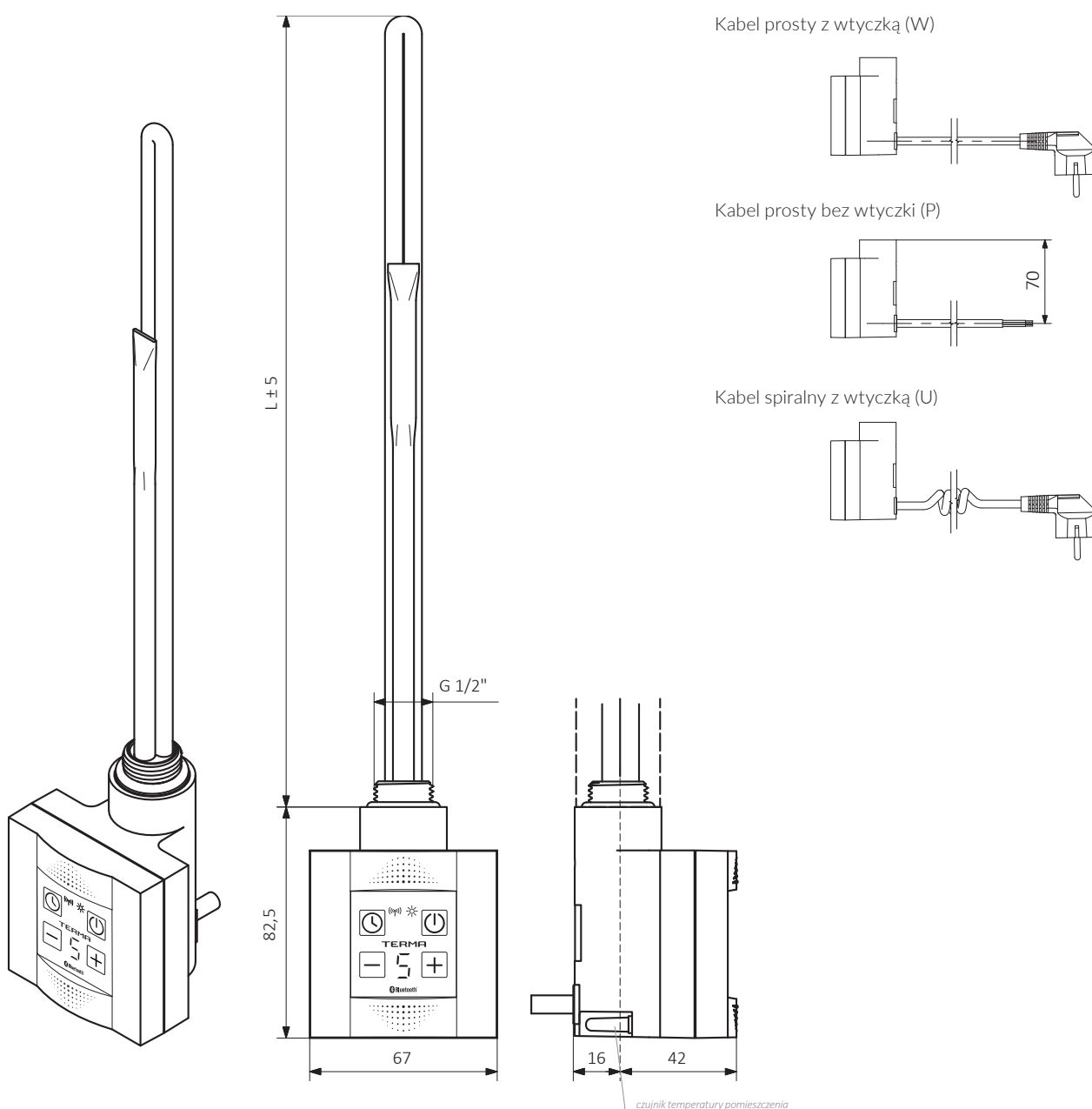
Elementy kodu zaznaczone kolorem niebieskim.

Model	Moc [W]	Opakowanie	Kolor	Typ kabla
<b>WE</b> <b>K4B</b> KTX4 BLUE	bez elementu grzejnego	<b>K</b> karton	<b>916</b> biały	<b>W</b> kabel prosty z wtyczką
<b>WE</b> <b>K4B</b> KTX4 BLUE	<b>01</b> 120 <b>02</b> 200 <b>03</b> 300 <b>04</b> 400 <b>06</b> 600 <b>08</b> 800 <b>10</b> 1000	<b>T</b> tuba	<b>SMA</b> silver <b>CRO</b> chrom <b>905</b> czarny	<b>P</b> kabel prosty bez wtyczki <b>U</b> kabel spiralny z wtyczką

# KTX 4 BLUE

## Dane techniczne:

Zasilanie:	230 V / 50 Hz
Element grzejny:	Terma Split I
Klasa ochrony urządzenia:	Klasa I
Przyłącze grzejnikowe:	G 1/2"
Stopień ochrony obudowy [IP]:	IPx5
Pomiar temperatury:	Temperatura wewnątrz grzejnika oraz temperatura pomieszczenia



L [mm]	325	285	310	345	375	485	575
Moc [W]	120	200	300	400	600	800	1000