

Caleffi XS® urządzenie filtrujące z magnesem do montażu pod kotłem

seria 5459



Funkcja

Caleffi XS® urządzenie filtrujące z magnesem dzięki zastosowaniu wkładu filtracyjnego, magnesu neodymowego oraz komory gromadzenia w sposób mechaniczny oddziela zanieczyszczenia znajdujące się w wodzie instalacyjnej. Specjalna konstrukcja pozwala na sprawdzenie stopnia zabrudzenia części filtracyjnej. Niewielkie wymiary urządzenia pozwalają na zastosowanie go dla zabezpieczenia każdego rodzaju kotła.

PATENT PENDING

Zakres produktów

Kod 545900 Caleffi XS® urządzenie filtrujące z magnesem średnica DN 20 (3/4")

Specyfikacja techniczna

Materiały

Korpus:	mosiądz EN 12165 CW617N, chromowany
Złączka:	mosiądz EN 12165 CW617N, chromowany
Uszczelnienia hydrauliczne:	EPDM
Obudowa części filtracyjnej:	PA 12
Pokrywa:	PA6G30
Wkład filtracyjny:	stal nierdzewna EN 10088-2 (AISI 304)
Kula:	mosiądz EN 12165 CW617N, chromowana
Dźwignia zaworu kulowego:	PA66G30

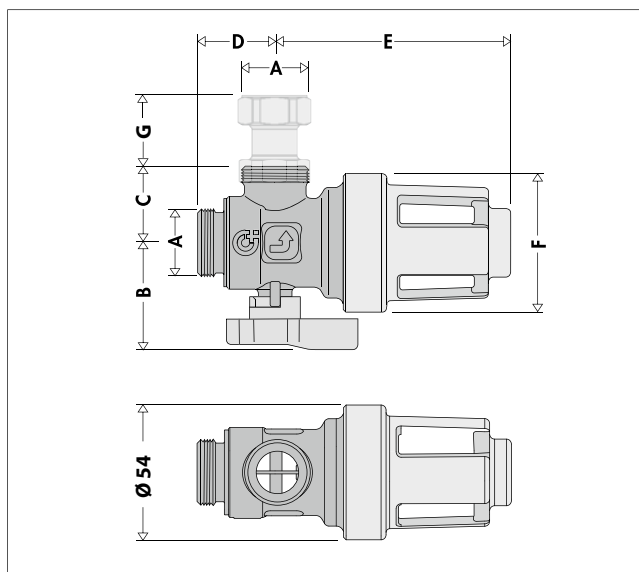
Wykonanie:

Medium:	woda, nietoksyczne roztwory glikolu
Maksymalne stężenie glikolu:	30 %
Maksymalne ciśnienie pracy:	3 bar
Zakres temperatury pracy:	0÷90 °C
Średnica oczka siatki wkładu filtrującego:	800 µm
Indukcja magnetyczna:	0,475 T
Kv:	3,55 m³/h

Przylączy:

- strona kotła: 3/4" GZ (ISO 228-1)
- strona instalacji: 3/4" GZ (ISO 228-1)
- złączka z ruchomą nakrętką (w zestawie) 3/4" GW (ISO 228-1) - 3/4" GW (ISO 228-1)

Wymiary



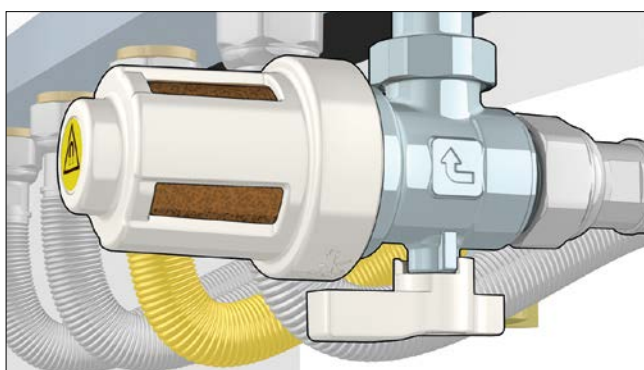
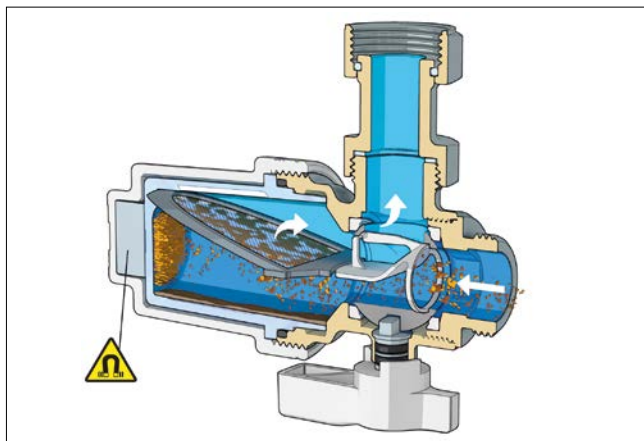
Kod	A	B	C	D	E	F	G	Waga (kg)
545900	3/4"	41,5	30	32,2	94	54	25	0,53

Zasada działania

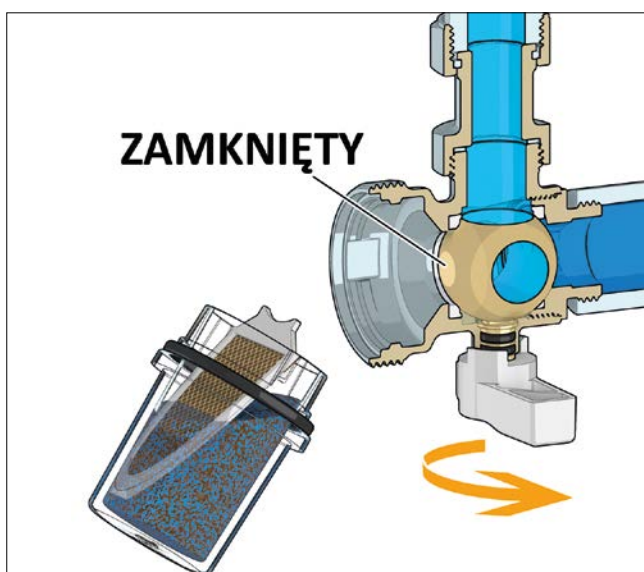
Zasada działania urządzenia z wkładem magnetycznym opiera się na:

- mechanicznej filtracji dzięki zastosowaniu specjalnego wkładu filtracyjnego
- oddzieleniu cząstek ferromagnetycznych dzięki zastosowaniu magnesu neodymowego
- separacji większych zanieczyszczeń dzięki zastosowaniu komory o dużej pojemności

Dzięki specjalnej konstrukcji wewnętrznej zanieczyszczenia są wytrącane z wody i gromadzone w komorze. Magnes umieszczony na drodze przepływającej wody skutecznie oddziela cząstki ferromagnetyczne. Element filtrujący o średnicy oczka siatki 800 μm zatrzymuje pozostałe zanieczyszczenia.



Specjalna konstrukcja pozwala na sprawdzenie stopnia zabrudzenia części filtracyjnej. Dzięki takiemu rozwiązaniu czyszczenie można przeprowadzić w sytuacji kiedy jest to konieczne.



Po zamknięciu zaworu kulowego z części filtracyjnej można usunąć zanieczyszczenia w niej zgromadzone.

Szczegóły konstrukcyjne

Estetyka

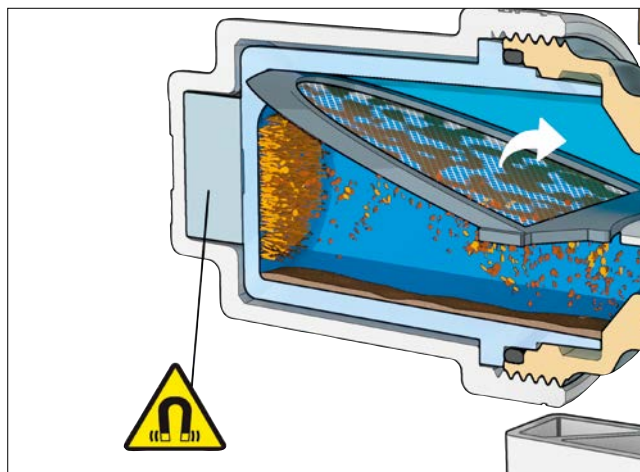
Dzięki zastosowaniu elementów chromowanych oraz elementów z białego tworzywa sztucznego urządzenie może być zamontowane w miejscach codziennego użytku.



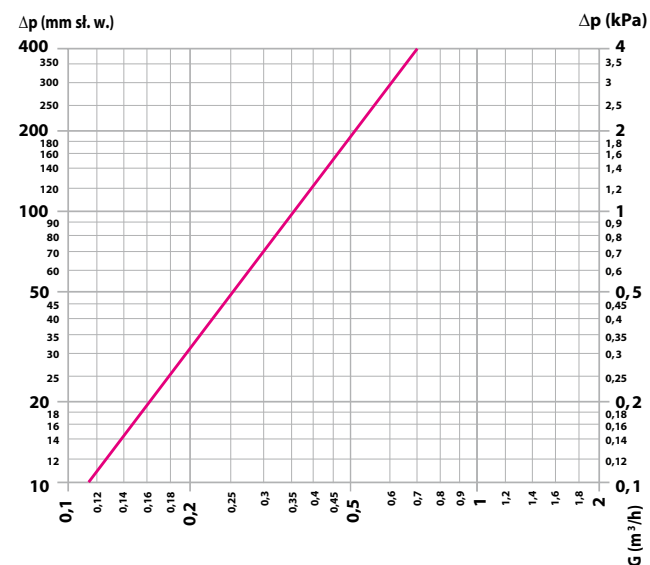
Kompaktowe wymiary urządzenia pozwalają na zastosowanie go dla zabezpieczenia każdego rodzaju kotła w nowych jak również modernizowanych instalacjach.

Magnes neodymowy

Magnes neodymowy jest umieszczony tak, aby separować cząsteczki ferromagnetyczne z przepływającego medium. Magnes nie ma bezpośredniego kontaktu z czynnikiem w instalacji, co upraszcza operację czyszczenia.



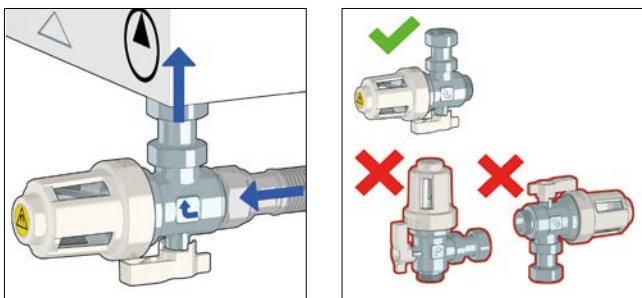
Charakterystyka hydrauliczna



Kv (dla czystego filtra): 3,55 m^3/h

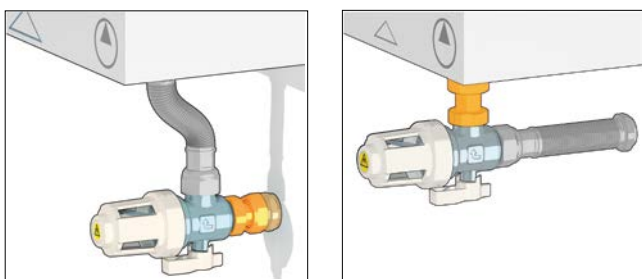
Zalecany maksymalny przepływ: 800 l/h

Instalacja



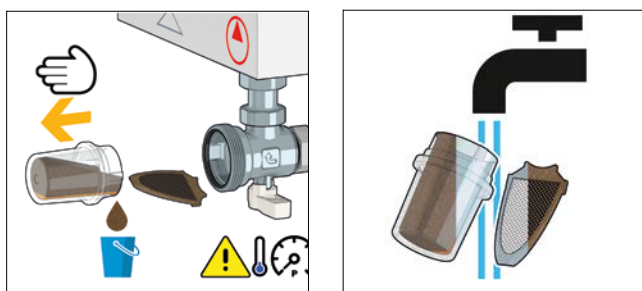
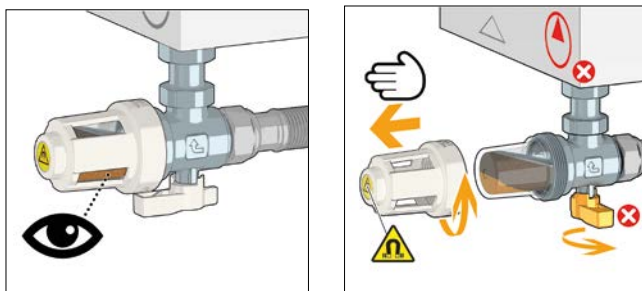
Urządzenie może być montowane tylko w pozycji poziomej.

Dołączona złączka z ruchomą nakrętką ułatwia podłączenie urządzenia do kotła na przykład za pomocą przewodów elastycznych.



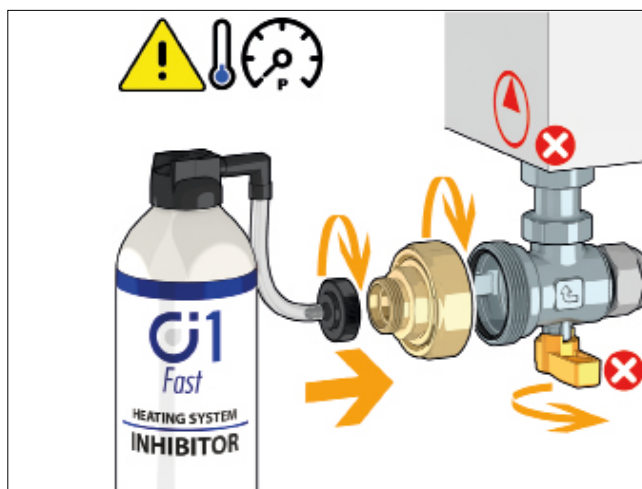
Konserwacja

Specjalna konstrukcja pozwala w prosty sposób na sprawdzenie stanu zabrudzenia urządzenia. Po zamknięciu zaworu kulowego można odłączyć część odpowiedzialną za gromadzenie zanieczyszczeń i wyczyścić ją. Czyszczenie może być przeprowadzone pod bieżącą wodą.



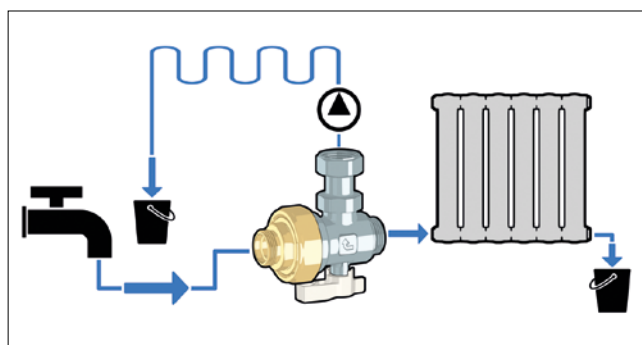
Aplikacja dodatków chemicznych do instalacji zestaw F0001037 (dodatkowa opcja)

Po zastosowaniu odpowiedniej złączki urządzenie może stanowić miejsce dozowania środków chemicznych przeznaczonych do czyszczenia i ochrony instalacji.



Płukanie instalacji

Urządzenie może być wykorzystane podczas płukania instalacji przy zastosowaniu dodatkowej złączki umożliwiającej podłączenia węża.



Kod 545900

Caleffi XS® urządzenie filtrujące z magnesem do montażu pod kotłem. Korpus z mosiądzu EN 12165 CW617N, chromowany, złączki z mosiądzu EN 12165 CW617N, chromowane. Podłączenie od strony kotła 3/4" GZ ISO 228-1, podłączenie od strony instalacji 3/4" GZ ISO 228-1, złączka z ruchomą nakrętką (w zestawie), 3/4" GW ISO 228-1 - 3/4" GW ISO 228-1. Uszczelnienia hydrauliczne z EPDM. Pokrywa części filtracyjnej PA 12. Nakładka magnetyczna: PA6G30. Wkład filtracyjny ze stali nierdzewnej EN 10088-2 (AISI 304). Kula z mosiądzu EN 12165 CW617N, chromowana. Dźwignia zaworu kulowego z PA66G30. Medium: woda, nietoksyczne roztwory glikolu, maksymalne stężenie glikolu 30 %. Maksymalne ciśnienie pracy 3 bar. Zakres temperatury pracy 0÷90 °C. Średnica oczka siatki wkładu filtracyjnego 800 µm. Indukcja magnetyczna 0,475 T.

Zastrzegamy sobie prawo do wprowadzania zmian w produktach i zmian ich danych technicznych zawartych w niniejszej publikacji w jakimkolwiek czasie, bez wcześniejszego powiadomienia.