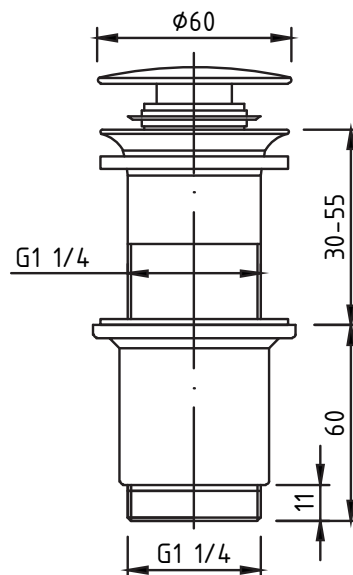


SPPT01E

ZAWÓR SPUSTOWY
CLICK-CLACK G1¼"
DO UMYWALKI
Z PRZELEWEM, PRZYCISK
DUŻY OKRĄGŁY WYPUKŁY
CHROMOWANY

PARAMETRY

T_{MAX}
+95°C



DANE TECHNICZNE

indeks
36-500-1000-000

wielkość
1¼"

MATERIAŁY

- **KORPUS** - wysoka jakość tworzywa
- **PRZYCISKI** - wykończenia powłoką ze stali nierdzewnej



ZASTOSOWANIE

Uniwersalne zawory spustowe **NEXE** pasujące do każdej umywalki z przelewem oraz ze standardowym odpływem G1¼ znacznie różnią się od powszechnych spustów z sitkiem i korkiem gumowym oraz „z ciągnem” przez co lepiej sprawdzają się w użytkowaniu. Wyposażone są w automatyczny mechanizm click-clack (uszczelki w komplecie) przez co są wyjątkowo wygodne w obsłudze. Trwałość zapewnia im teleskopowa budowa ograniczająca możliwość przecieku „po gwincie”.

Zawór spustowy to wygoda z plusem - posiada możliwość szybkiego oczyszczenia dzięki wyjmowanemu wkładowi.