



SERWIS 32-652 Bulowice,
ul. Skornica 120
Tel. +48 33 8759380, +48 33 3300018
+48 33 8751920, +48 33 8704700
serwis@techsterowniki.pl
Zgłoszenia serwisowe przyjmowane są:
Poniedziałek - Piątek
7:00 - 16:00
Sobota
9:00 - 12:00

PL

INSTRUKCJA OBSŁUGI F-4z v1

TECH STEROWNIKI



Spółka z ograniczoną odpowiedzialnością Sp. k.
Biała Droga 31
34-122 Wieprz

BEZPIECZEŃSTWO

Po zakończeniu redakcji instrukcji w dniu 01.12.2020 roku mogły nastąpić zmiany w wyszczególnionych w niej produktach. Producent zastrzega sobie prawo do dokonania zmian konstrukcji. Ilustracje mogą zawierać wyposażenie dodatkowe. Technologia druku może mieć wpływ na różnice w przedstawionych kolorach.

Przed przystąpieniem do użytkowania urządzenia należy przeczytać uważnie poniższe przepisy. Nieprzestrzeganie tych instrukcji może być przyczyną obrażeń ciała i uszkodzeń urządzenia. Niniejszą instrukcję należy starannie przechowywać.

Aby uniknąć niepotrzebnych błędów i wypadków, należy upewnić się, że wszystkie osoby korzystające z urządzenia dokładnie zapoznały się z jego działaniem i funkcjami bezpieczeństwa. Proszę zachować instrukcję i upewnić się, że pozostanie z urządzeniem w przypadku jego przeniesienia lub sprzedaży tak, aby każdy korzystający z niego przez jego okres użytkowania mógł mieć odpowiednie informacje o użytkowaniu urządzenia i bezpieczeństwie.

OSTRZEŻENIE

- Montażu powinna dokonać osoba posiadająca odpowiednie uprawnienia elektryczne.
- Regulator nie jest przeznaczony do obsługi przez dzieci.
- Urządzenie elektryczne pod napięciem. Przed dokonaniem jakichkolwiek czynności związanych z zasilaniem (podłączenie przewodów, instalacja urządzenia itd.) należy upewnić się, że regulator nie jest podłączony do sieci.

UWAGA

- Wyładowania atmosferyczne mogą uszkodzić sterownik, dlatego w czasie burzy należy wyłączyć go z sieci poprzez wyjęcie wtyczki sieciowej z gniazda.
- Sterownik nie może być wykorzystywany niezgodnie z jego przeznaczeniem.



Dbałość o środowisko naturalne jest dla nas sprawą nadrzędną. Świadomość, że produkujemy urządzenia elektroniczne zobowiązuje nas do bezpiecznej dla natury utylizacji zużytych elementów i urządzeń elektronicznych. W związku z tym firma otrzymała numer rejestrowy nadany przez Głównego Inspektora Ochrony Środowiska. Symbol przekreślonego kosza na śmieci na produkcie oznacza, że produktu nie wolno wyrzucać do zwykłych pojemników na odpady. Segregując odpady przeznaczone do recyklingu pomagamy chronić środowisko naturalne. Obowiązkiem użytkownika jest przekazanie użytego sprzętu do wyznaczonego punktu zbiórki w celu recyklingu odpadów powstałych ze sprzętu elektrycznego i elektronicznego.

DEKLARACJA ZGODNOŚCI EU

Firma TECH STEROWNIKI Sp. z o. o. Sp. k., z siedzibą w Wieprzu 34-122, przy ulicy Biała Droga 31, deklaruje na wyłączną odpowiedzialność, że produkowany przez nas regulator **F-4z v1** spełnia wymagania dyrektywy Parlamentu Europejskiego i Rady 2014/35/UE z dnia 26 lutego 2014 roku w sprawie harmonizacji ustawodawstw państw członkowskich odnoszących się do udostępniania na rynku sprzętu elektrycznego przewidzianego do stosowania w określonych granicach napięcia (Dz.Urz. UE L 96 z 29.03.2014, strona 357) i dyrektywy Parlamentu Europejskiego i Rady 2014/30/UE z dnia 26 lutego 2014 roku w sprawie harmonizacji ustawodawstw państw członkowskich odnoszących się do kompatybilności elektromagnetycznej (Dz. Urz. UE L 96 z 29.03.2014, strona 79), dyrektywy 2009/125/WE w sprawie wymogów dotyczących ekoprojektu dla produktów związanych z energią oraz ROZPORZĄDZENIA MINISTRA PRZEDSIĘBIORCZOŚCI I TECHNOLOGII z dnia 24 czerwca 2019 r. zmieniającego rozporządzenie w sprawie zasadniczych wymagań dotyczących ograniczenia stosowania niektórych niebezpiecznych substancji w sprzęcie elektrycznym i elektronicznym wdrażające dyrektywę Parlamentu Europejskiego i Rady (UE) 2017/2102 z dnia 15 listopada 2017 r. zmieniającą dyrektywę 2011/65/UE w sprawie ograniczania stosowania niektórych niebezpiecznych substancji w sprzęcie elektrycznym i elektronicznym (Dz. Urz. UE L 305 z 21.11.2017, str. 8)

Do ocen zgodności zastosowano normy zharmonizowane PN-EN IEC 60730-2-9:2019-06, PN-EN 60730-1:2016-10

Wieprz, 01.12.2020

PAWEŁ JURA
WŁAŚCICIELE TECH SPÓŁKA Z OGRANICZONĄ ODPOWIEDZIALNOŚCIĄ SP. K.

JANUSZ MASTER
WŁAŚCICIELE TECH SPÓŁKA Z OGRANICZONĄ ODPOWIEDZIALNOŚCIĄ SP. K.

OPIS

Regulator pokojowy F-4z przeznaczony jest do sterowania urządzeniem grzewczym. Regulator ma za zadanie utrzymanie zadanej temperatury w pomieszczeniu przez przesłanie sygnału do urządzenia grzewczego z informacją o osiągnięciu temperatury zadanej do wymaganej wartości.

Funkcje regulatora:

- Utrzymywanie zadanej temperatury pokojowej
- Program ręczny
- Program dzień/noc
- Sterowanie tygodniowe
- Obsługa instalacji podłogowej (opcjonalnie przy zastosowaniu dodatkowego czujnika temperatury)

Wyposażenie sterownika:

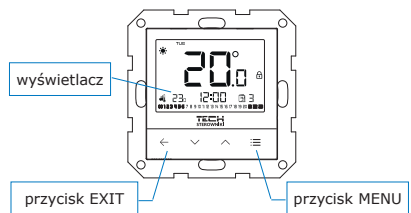
- Przyciski dotykowe
- Front wykonany ze szkła
- Wbudowany czujnik temperatury oraz wilgotności
- Przystosowany do montażu w ramce

Aktualna temperatura jest na bieżąco wyświetlana na wyświetlaczu. Przytrzymując przycisk EXIT można zmienić wyświetlanie temperatury na aktualną wilgotność.

DANE TECHNICZNE

Napięcie zasilania	230V ±10%/50Hz
Maks. pobór mocy	0,5W
Maks. obciążenie styku beznapięciowego	1A
Zakres pomiaru wilgotności	10-95% RH
Zakres nastaw temp. pokojowej	5°C ÷ 35°C

Zdjęcia oraz schematy zawarte w dokumencie mają charakter poglądowy.
Producent zastrzega sobie prawo do zmian.



Przycisk **EXIT** spowoduje aktywowanie trybu tygodniowego lub trybu dzień/noc oraz wyłączenie trybu ręcznego. Po wejściu do menu sterownika przycisk służy do zatwierdzania nastaw i powrotu do ekranu głównego.

Przycisk spowoduje przejście do trybu ręcznego i zmniejszenie temperatury zadanej. Po wejściu do menu sterownika przycisk służy do zmiany nastaw poszczególnych parametrów.

Przycisk spowoduje przejście do trybu ręcznego i zwiększenie temperatury zadanej. Po wejściu do menu sterownika przycisk służy do zmiany nastaw poszczególnych parametrów.

Przycisk **MENU** – spowoduje wejście do menu sterownika. W trakcie edycji parametrów naciśnięcie przycisku MENU powoduje zatwierdzanie wprowadzonych zmian i przejście do edycji kolejnego parametru.

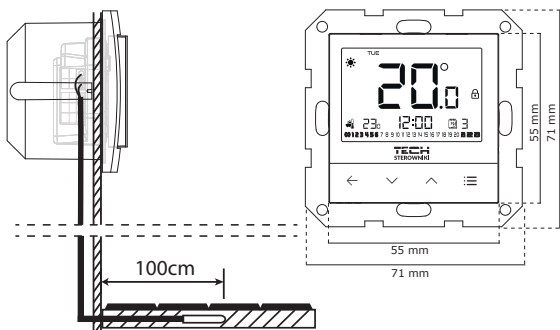
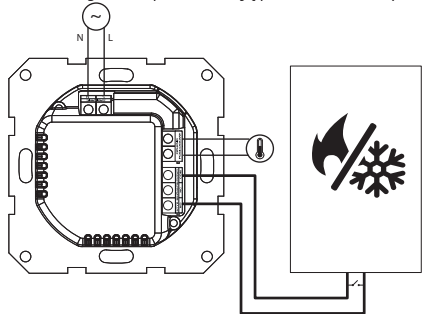
MONTAŻ

Regulator powinien być montowany przez osobę z odpowiednimi kwalifikacjami.

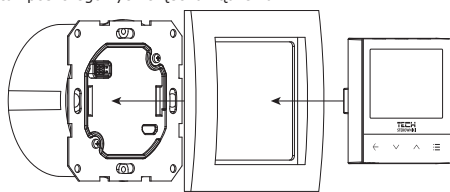
UWAGA

- Niebezpieczeństwo dla życia w wyniku porażenia prądem elektrycznym na przyłączach pod napięciem. Przed pracami przy module radiowym należy odłączyć dopływ prądu i zabezpieczyć przed przypadkowym włączeniem.
- Błędne podłączenie przewodów może spowodować uszkodzenie regulatora!

Sposób montażu regulatora przedstawiają poniższe schematy:



Montaż poszczególnych części urządzenia:



TRYBY PRACY

Regulator pokojowy może działać w jednym z trzech trybów pracy:

Tryb dzień/noc - temperatura zadana jest zależna od pory dnia - użytkownik ustala osobną temperaturę zadaną dla dnia i nocy (komfortowa i ekonomiczna) oraz godziny, w których regulator będzie rozpoczął porę dzienną oraz nocną.

Tryb tygodniowy - regulator posiada możliwość zaprogramowania dziewięciu różnych programów, które podzielone są na trzy zasadnicze grupy:

- **PROGRAM 1÷3** - dobowych ustawień dokonuje się dla wszystkich dni tygodnia;
- **PROGRAM 4÷6** - dobowych ustawień dokonuje się najpierw dla dni roboczych (poniedziałek-piątek), a następnie na weekend (sobota-niedziela);
- **PROGRAM 7÷9** - dobowych ustawień dokonuje się osobno dla każdego dnia tygodnia.

Tryb ręczny - temperatura zadana jest ustawiana ręcznie bezpośrednio z poziomu ekranu głównego. Podczas włączenia trybu ręcznego aktywny do tej pory tryb zostaje „uśpiony” aż do najbliższej zaprogramowanej zmiany temperatury zadanej. Tryb ręczny można wyłączyć naciskając przycisk EXIT.

Aktywowanie tej funkcji sprawi, że w momencie zaprogramowanej zmiany zadanej temperatury z komfortowej na ekonomiczną i na odwrót, aktualna temperatura w pomieszczeniu będzie zbliżona do żądanej wartości. Aby aktywować tę opcję należy wybrać ON.

Automatyczny tryb ręczny - funkcja pozwala na kontrolę pracy ręcznej. Jeżeli podczas włączonej funkcji (ON) nastąpi zmiana wynikająca z wybranego wcześniej programu, tryb ręczny zostanie automatycznie anulowany. Natomiast jeżeli funkcja jest wyłączona (OFF), tryb ręczny pozostanie aktywny bez względu na zmiany wynikające z nastaw czasowych

Stworzenie tygodniowe - funkcja służy do ustawienia aktualnego programu tygodniowego, edycji dni oraz godzin, w których obowiązywać będzie określona temperatura.

ZMIANA NUMERU PROGRAMU TYGODNIOWEGO - w pozycji tej funkcji należy przytrzymać przycisk MENU. Każde przytrzymanie tego przycisku spowoduje zmianę numeru programu. Wybór zatwierdzamy przyciskiem EXIT - sterownik powróci do ekranu głównego, a bieżący numer programu zostanie ustawiony.

USTAWIENIE DNI TYGODNIA

- » Program 1÷3 - nie ma możliwości wyboru dnia tygodnia i edycji każdego dnia osobno, ponieważ jedno ustawienie dotyczy każdego dnia.
- » Program 4÷6 - można edytować ustawienia osobno dla dni roboczych i osobno dla weekendu. Wybór dokonujemy naciskając krótko przycisk MENU.
- » Program 7÷9 - możemy edytować ustawienia osobno dla każdego dnia tygodnia. Wybór dokonujemy naciskając krótko przycisk MENU.

Czujnik podłogowy - funkcja jest aktywna w trybie grzania po podłączeniu czujnika podłogowego. Aby były widoczne określone parametry czujnika podłogowego, należy wybrać opcję ON.

Maksymalna temperatura podłogi - funkcja służy do ustawienia maksymalnej temperatury zadanej podłogi.

Minimalna temperatura podłogi - funkcja służy do ustawienia minimalnej temperatury zadanej podłogi.

Histeresa temperatury podłogi - wprowadza tolerancję dla temperatury zadanej podłogi.

Kalibracja temperatury podłogi - dokonuje się, jeżeli temperatura podłogi mierzona przez czujnik odbiega od rzeczywistej.

Menu serwisowe - niektóre funkcje sterownika chronione są kodem - znajdują się one w menu serwisowym. W celu dokonania zmian w nastawach menu serwisowego należy wpisać kod 215 (strzałką wybieramy 2, przytrzymujemy przycisk Menu i przechodzimy do kolejnych cyfr kodu).

- **Tryb grzanie/chłodzenie (HEAT/COOL)** - funkcja pozwala załączyć odpowiedni tryb. W przypadku stosowania czujnika podłogowego, należy wybrać tryb grzania.
- **Minimalna temp. zadana** - funkcja pozwala na ustawienie minimalnej temperatury zadanej
- **Maksymalna temp. zadana** - funkcja pozwala na ustawienie maksymalnej temperatury zadanej

FUNKCJE REGULATORA

Aby edytować poszczególne parametry regulatora, należy wybrać funkcję z odpowiednią ikoną. Pozostałe ikony zostają wygaszone. Parametry funkcji ustawia się przyciskami ∇ oraz \blacktriangle . Wybór zatwierdza się przyciskiem Exit lub Menu.

Dzień tygodnia - funkcja pozwala na ustawienie aktualnego dnia tygodnia tygodnia.

Zegar - w celu ustawienia aktualnej godziny należy wybrać tę funkcję, ustawić czas i zatwierdzić.

Dzień od... - funkcja definiuje godzinę rozpoczęcia pory dziennej. Gdy w sterowniku ustawiony jest tryb pracy dzień/noc, w porze dziennej obowiązują temperatura komfortowa.

Noc od... - funkcja definiuje godzinę rozpoczęcia pory nocnej. Gdy w sterowniku ustawiony jest tryb pracy dzień/noc, w porze nocnej obowiązują temperatura ekonomiczna.

Blokada przycisków - aby zablokować przyciski, należy w tej funkcji wybrać opcję ON. Jednoczesne przytrzymanie przycisków MENU oraz EXIT spowoduje odblokowanie przycisków.

Optimum start - funkcja polega na stałym monitorowaniu wydajności systemu grzania i wykorzystaniu tych informacji w celu automatycznego aktywowania grzania z odpowiednim wyprzedzeniem czasowym, potrzebnym do osiągnięcia temperatur zadanych.

USTAWIENIE GODZIN DLA TEMPERATURY ZADANEJ KOMFORTOWEJ I EKONOMICZNEJ

Aktualnie edytowana godzina jest wyświetlana na ekranie sterownika. Aby przypisać temperaturę zadana komfortową naciskamy przycisk \blacktriangle aby wybrać ekonomiczną naciskamy przycisk ∇ . Program automatycznie przejdzie do edycji kolejnej godziny. Jeśli na dolnym pasku jest wyświetlana dana godzina, oznacza to, że została jej przypisana komfortowa temperatura zadana, jeśli godzina nie jest widoczna - oznacza, że przypisana została temperatura ekonomiczna.

Temperatura zadana komfortowa - funkcja wykorzystywana jest w trybie pracy tygodniowym oraz w trybie dzień/noc. Ustawia się ją za pomocą strzałek i zatwierdza przyciskiem Menu.

Temperatura zadana ekonomiczna - funkcja wykorzystywana jest w trybie pracy tygodniowym oraz w trybie dzień/noc. Ustawia się ją za pomocą strzałek i zatwierdza przyciskiem Menu.

Histeresa temperatury zadanej - wprowadza tolerancję dla temperatury zadanej zapobiegającą niepożądanym oscylacjom przy minimalnych wahaniami temperatury. Np. jeżeli temperatura zadana wynosi 23°C, a histeresę ustawiono na 1°C, wówczas regulator zacznie wskazywać niedogrzanie pomieszczenia po spadku temperatury do 22°C.

Kalibracja czujnika temperatury - dokonuje się jej przy montażu lub po dłuższym użytkowaniu regulatora, jeżeli temperatura pokojowa mierzona przez czujnik wewnętrzny odbiega od rzeczywistej.

Optimum start - funkcja wyświetla obliczoną wartość wzrostu temperatury na minutę.

- » „-” optimum start nie jest skalibrowane
 - » OFF - brak kalibracji od ostatniego uruchomienia
 - » FAIL - kalibracja nie powiodła się, ale optimum start może działać na podstawie ostatniej udanej kalibracji
 - » SCS - ostatnia kalibracja powiodła się
 - » CAL - kalibracja aktywna
- **Ustawienia fabryczne** - wybierając opcję „yes” użytkownik może przywrócić ustawienia fabryczne.

UWAGA

Regulator jest przystosowany do systemu doramkowego i pasuje do następujących ramek:

- Ospeł - Sonata
- Berker - S.1, B.1, B.3, B.7
- Jung - AS, A500, A PLUS, A CREATION
- Gira - STANDARD 55, E2, EVENT, ESPRIT, PROFIL55, E22
- Kopp - ALASKA
- Elko - RS16, PLUS