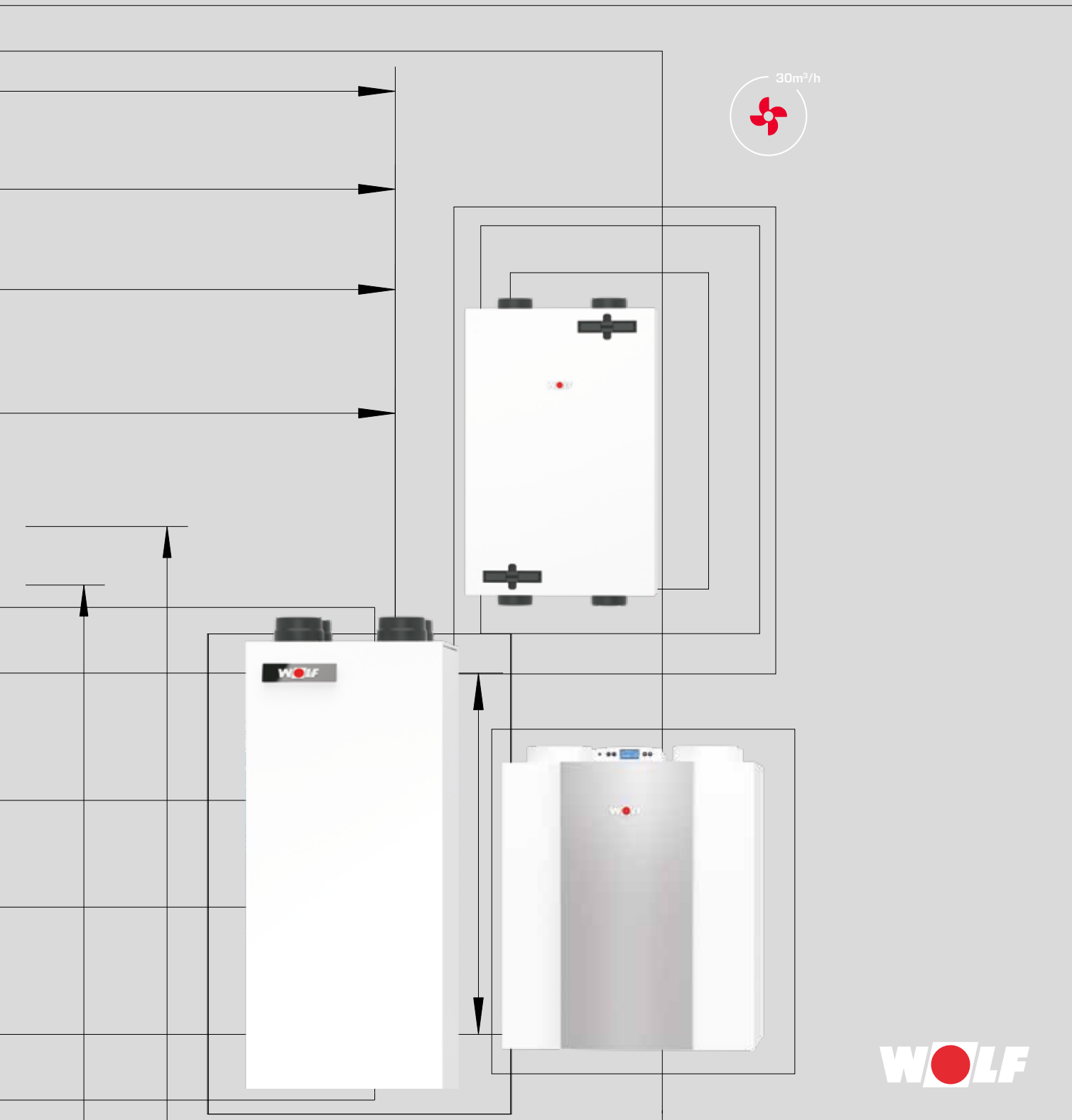
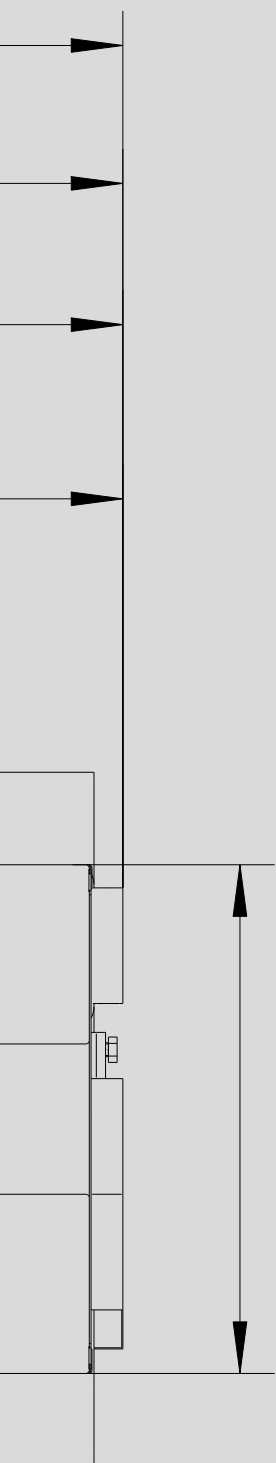


DOKUMENTACJA TECHNICZNA

KOMFORTOWY SYSTEM WENTYLACJI BUDYNKÓW MIESZKALNYCH I BIUROWYCH WOLF

CWL EXCELLENT • CWL-T EXCELLENT • CWL-F EXCELLENT





BOGATA OFERTA URZĄDZEŃ

firmy Wolf jest idealnie dostosowana do zarówno nowych, jak i remontowanych budynków mieszkalnych, biurowych oraz przemysłowych. Systemy sterowania firmy Wolf spełniają wszystkie wymagania stawiane nowoczesnym urządzeniom grzewczym. Nasze urządzenia zostały stworzone ze szczególnym naciskiem na łatwość obsługi, ograniczenie zużycia energii oraz wysoką niezawodność. Solarne urządzenia grzewcze można łatwo i szybko zintegrować z istniejącymi systemami.

Urządzenia firmy Wolf charakteryzują się łatwym i szybkim montażem.

KOMFORTOWY SYSTEM WENTYLACJI BUDYNKÓW MIESZKALNYCH I BIUROWYCH WOLF			02-05
TYPY URZĄDZEŃ			06
DANE TECHNICZNE			
	EXCELLENT	CWL-F-150/300	07
	EXCELLENT	CWL-180	08
	EXCELLENT	CWL-300/400	09
	EXCELLENT	CWL-T-300	10
		CWL-D-70	11
STEROWANIE CWL EXCELLENT			12
OPRZĘT CWL EXCELLENT			12-13
OSPRZĘT			14-26
ZASADA DZIAŁANIA CWL EXCELLENT			16
SYSTEM RUROWY ISO CWL EXCELLENT/CWL			17-18
TŁUMIKI			19
INFORMACJE OGÓLNE SYSTEMY PRZEWODÓW ELASTYCZNYCH			20
ROZDZIELACZE POWIETRZA CWL EXCELLENT			21-22
ELASTYCZNY SYSTEM PRZEWODÓW OKRĄGLYCH			23
SYSTEM PRZEWODÓW PŁASKICH EXCELLENT			24-25
ANEMOSTATY NAWIEWNE I WYWIEWNE			26
NOTATKI			27

Przeciwprądowy wymiennik ciepła, wyjmowany,
wykonany z tworzywa sztucznego.

Współczynnik odzysku ciepła maks. 94%

Niezależne wentylatory dla powietrza nawiewanego i wywiewanego z bezstopniową regulacją prędkości oraz niskim zużyciem energii elektrycznej dzięki zastosowaniu wentylatorów EC napędzanych prądem stałym.

Regulacja Constant Flow pozwala na utrzymanie stałej wartości przepływu powietrza. Takie rozwiązanie umożliwia uzyskanie wysokiej sprawności i bezobsługową pracę urządzenia.

Automatyczna funkcja przeciwwamrożeniowa zabezpiecza przed oblodzeniem wymiennika ciepła.

Wskaźnik wymiany filtra
na przełączniku czterostopniowym

System dostarcza czyste, wolne od pyłków świeże powietrze, co pozwala na wietrzenie przy zamkniętych oknach i bez konieczności ekspozycji na uciążliwy hałas uliczny

9

ZALETY KOMFORTOWEGO SYSTEMU WENTYLACJI BUDYNKÓW MIESZKALNYCH I BIUROWYCH

CWL/CWL EXCELLENT

Seryjny system umożliwia podłączenie czujnika jakości powietrza, wilgotności oraz elektrycznych nagrzewnic wstępnej i wtórnej.

Oprogramowanie obliczeniowe

- Oprogramowanie obliczeniowe zgodne z normą DIN 1946-6.
- Przyjazna dla użytkownika forma oprogramowania pozwala na szybkie uzyskanie precyzyjnego obliczenia koniecznej ilości powietrza.
- Oprogramowanie zawiera także kompletną listę wyposażenia, oferty, liczne informacje dodatkowe oraz opiera się na kompleksowym systemie wentylacji odpowiadającym normie DIN 1946-6.
- Do pobrania ze strony internetowej www.wolf-polska.pl



KOMFORTOWY SYSTEM WENTYLACJI BUDYNKÓW MIESZKALNYCH I BIUROWYCH

WERSJE URZĄDZENIA



TYP	CWL-F-150 Excellent	CWL-F-300 Excellent	CWL-180 Excellent	CWL-300 Excellent	CWL-400 Excellent	CWL-T-300 Excellent	CWL-D-70
Maksymalny strumień powietrza m ³ /h	150	300	180	300	400	300	70
Typ montażu	Montaż ścienny	●	●	●	●	○	●
	Montaż sufitowy	●	●	○	○	○	○
	Ustawienie podłogowe	○	○	●	●	●	○
Panel obsługowy	○	○	●	●	●	○	●
Zdalne sterowanie	BM-2	●	●	●	●	●	○
	Przełącznik czterostopniowy	●	●	●	●	●	○
Bypass	zintegrowany	●	●	○	●	●	●
	brak	○	○	●	○	○	○
Elektryczna nagrzewnica wstępna	zintegrowana	●	○	○	●	●	●
	Wyposażenie dodatkowe	○	●	●	○	○	○
Hydrauliczna nagrzewnica wtórna	Wyposażenie dodatkowe	○	○	○	○	○	○
	Wyposażenie dodatkowe	○	○	○	○	○	○
Elektryczna nagrzewnica wtórna	Wyposażenie dodatkowe	●	●	●	●	●	○
	Wyposażenie dodatkowe	○	●	○	●	○	○
Entalpiczny wymiennik ciepła	Wyposażenie dodatkowe	○	●	○	●	○	○
	Wyposażenie dodatkowe	○	○	○	○	○	○
Czujniki jakości powietrza, wilgoci i CO ₂	Wyposażenie dodatkowe	●	●	●	●	●	●
	Wyposażenie dodatkowe	○	○	○	○	○	○
Certyfikat domu pasywnego	●	●	○	●	●	●	○
Atest DIBt	●	●	○	●	●	zgłoszony	zgłoszony

INFORMACJE OGÓLNE

Centrala wentylacyjna z odzyskiem ciepła o wydajności 50 - 400 m³/h.

Przeznaczona do domów jedno- i wielorodzinnych oraz biur i mieszkań.

Komfortowy system wentylacji budynków mieszkalnych i biurowych CWL Excellent z funkcją odzysku ciepła pobiera zużyte powietrze z kuchni, łazienki oraz toalety, odbiera zawarte w nim ciepło za pomocą płytowego, przeciwprądowego wymiennika ciepła oraz kieruje je na zewnątrz budynku.

Jednocześnie system pobiera świeże powietrze z zewnątrz, oczyszcza je za pomocą filtra, ogrzewa w płytowym, przeciwprądowym wymienniku ciepła oraz dostarcza do odpowiednich pomieszczeń, np. salonu, sypialni lub pokoju dziecięcego.

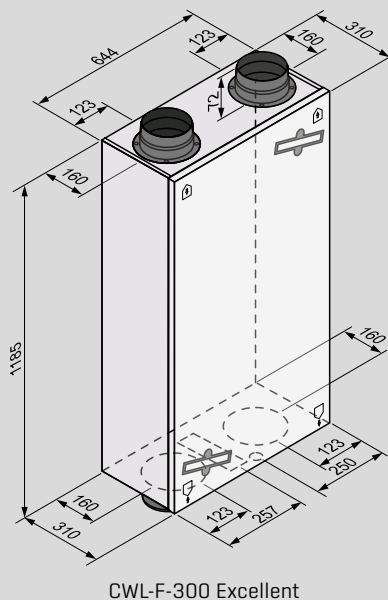
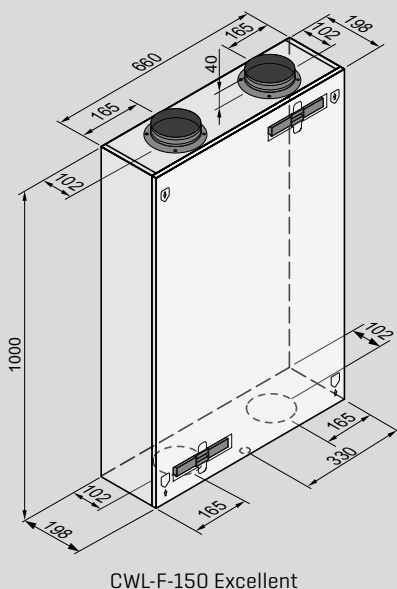
KOMFORTOWY SYSTEM WENTYLACJI BUDYNKÓW MIESZKALNYCH I BIUROWYCH
MODEL PŁASKI CWL-F-150/300 EXCELLENT
DANE TECHNICZNE

- Kompaktowa, płaska konstrukcja do montażu sufitowego lub ściennego
- Seryjny bypass
- Klasy filtra G4, F7 opcjonalnie jako wyposażenie dodatkowe
- W modelu CWL-F-150 Excellent jest dostępna seryjna nagrzewnica wstępna o mocy 375 W



CWL-F EXCELLENT		150	300
Klasa efektywności energetycznej ¹⁾		A	A
Wydajność powietrza przy 150 Pa	m ³ /h	150	300
Współczynnik odzysku ciepła maks	%	94	92
Wymiary			
Średnica przyłącza kanału	mm	125	160
Wysokość	mm	1000	1185
Szerokość	mm	660	644
Głębokość	mm	198	310
Klasa filtra			
		G4 (F7 jako wyposażenie dodatkowe)	G4 (F7 jako wyposażenie dodatkowe)
Współczynnik mocy	Cos φ	0,34 - 0,49	0,39 - 0,53
Pobór mocy elektrycznej	W	11 - 72	9 - 162
Pobór mocy elektrycznej (bez nagrzewnicy wstępnej)	W	52 (przy 125 m ³ /h i 100 Pa)	79 (przy 225 m ³ /h i 100 Pa)
Ciężar	kg	25	37
Stopień zabezpieczenia	IP	30	30
Przyłącze elektryczne		230 V/50 Hz	230 V/50 Hz

¹⁾ A* z co najmniej dwoma czujnikami



**KOMFORTOWY SYSTEM WENTYLACJI BUDYNKÓW MIESZKALNYCH I BIUROWYCH
CWL-180 EXCELLENT
DANE TECHNICZNE**

MOŻLIWOŚCI PODŁĄCZENIA

Ze względu na różne wymagania montażowe firma Wolf oferuje urządzenie umożliwiające dwa różne rodzaje podłączenia:

- Wersja prawa 4/0
- Wersja lewa 4/0

Pokrywa rewizyjna filtra może zostać otwarta w prawą lub w lewą stronę.

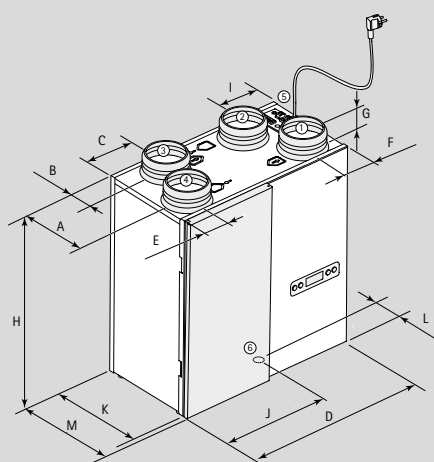
Na poniższych ilustracjach przedstawiono rozmieszczenie przyłączy powietrza nawiewanego, usuwanego i zewnętrznego.



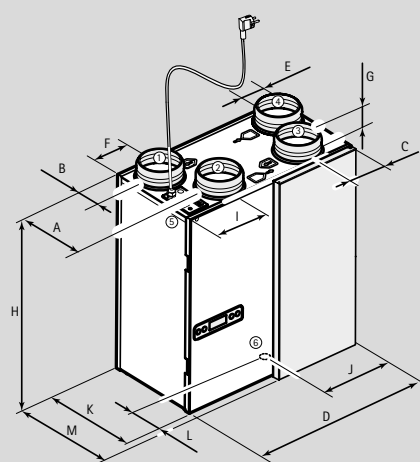
CWL EXCELLENT		180
Klasa efektywności energetycznej		B¹⁾
Wydajność powietrza przy 150 Pa	m ³ /h	180
Współczynnik odzysku ciepła maks.	%	92
Wymiary		
Średnica przyłącza kanału	mm	125
Wysokość	mm	600
Szerokość	mm	560
Głębokość	mm	315
Klasa filtra		G4
Współczynnik mocy	Cos φ	0,56 - 0,67
Pobór mocy elektrycznej	W	16 - 132
Pobór mocy elektrycznej [bez nagrzewnicy wstępnej]	W	64 W (przy 150 m ³ /h i 100 Pa)
Ciężar	kg	25
Stopień zabezpieczenia	IP	30
Przyłącze elektryczne		230 V/50 Hz

¹⁾ A* z co najmniej dwoma czujnikami

Przyłącze 4/0 L



Przyłącze 4/0 R



1 Powietrze nawiewane (do pomieszczeń)
2 Powietrze usuwane (na zewnątrz)

3 Powietrze wywiewane (z pomieszczeń)
4 Powietrze zewnętrzne (z zewnątrz)

5 Przyłącze elektryczne
6 Przyłącze kondensatu

Typ	A	B	C	D	E	F	G	H	I	J	K	L	M
CWL-180 Excellent R/L	213	77	125	560	75	79	45	600	168	248	290	145	315

**KOMFORTOWY SYSTEM WENTYLACJI BUDYNKÓW MIESZKALNYCH I BIUROWYCH
CWL-300/400 EXCELLENT
DANE TECHNICZNE**

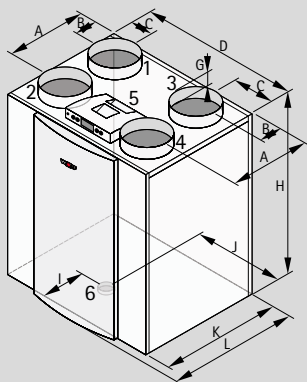
CWL EXCELLENT		300	400
Klasa efektywności energetycznej ¹⁾		A	A
Wydajność powietrza przy 150 Pa	m ³ /h	300	400
Współczynnik odzysku ciepła maks.	%	89	93
Wymiary			
Średnica przyłącza kanału	mm	160	180
Wysokość	mm	765	765
Szerokość	mm	677	677
Głębokość	mm	564	564
Klasa filtra		G4	G4
		[F7 jako wyposażenie dodatkowe]	[F7 jako wyposażenie dodatkowe]
Współczynnik mocy	cos φ	0,37 - 0,51	0,38 - 0,61
Pobór mocy elektrycznej	W	3 - 138	3 - 172
Pobór mocy elektrycznej [bez nagrzewnicy wstępnej]	W	58 W (przy 225 m ³ /h i 100 Pa)	84 W (przy 300 m ³ /h i 100 Pa)
Ciężar	kg	38	38
Stopień zabezpieczenia	IP	30	30
Przyłącze elektryczne		230 V/50 Hz	230 V/50 Hz



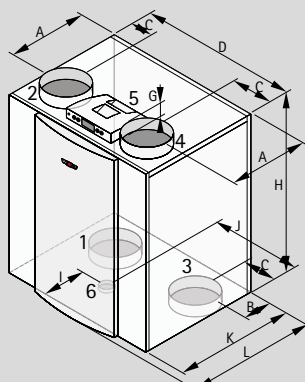
- Seryjny bypass
- Seryjna, zintegrowana nagrzewnica wstępna o mocy 1000 W

¹⁾ A* z co najmniej dwoma czujnikami

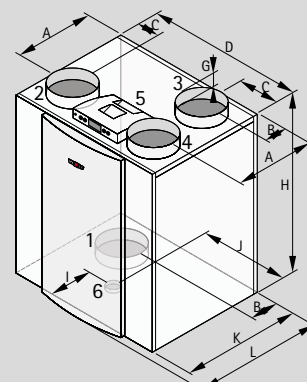
Przyłącze 4/0 R



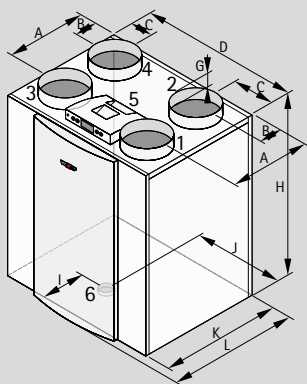
Przyłącze 2/2 R



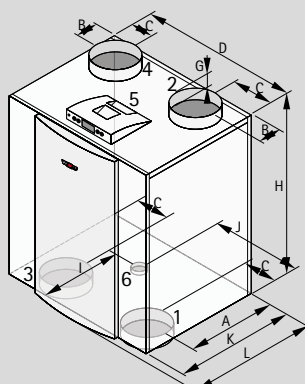
Przyłącze 3/1 R
(tylko CWL-400 Excellent)



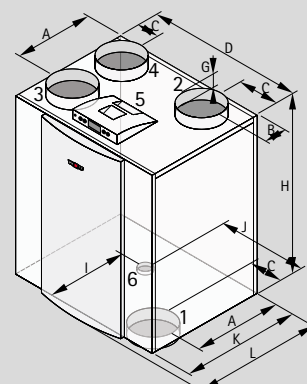
Przyłącze 4/0 L



Przyłącze 2/2 L



Przyłącze 3/1 L



1 Powietrze nawiewane (do pomieszczeń)
2 Powietrze usuwane (na zewnątrz)

3 Powietrze wywiewane (z pomieszczeń)
4 Powietrze zewnętrzne (z zewnątrz)

5 Przyłącze elektryczne
6 Przyłącze kondensatu

Typ	A	B	C	D	G	H	I	J	K	L
CWL-300/400 Excellent R	388	138	138	677	45	765	198	397	526	564
CWL-300/400 Excellent L	388	138	138	677	45	765	328	280	526	564

**KOMFORTOWY SYSTEM WENTYLACJI BUDYNKÓW MIESZKALNYCH I BIUROWYCH
CWL-T-300 EXCELLENT
DANE TECHNICZNE**

CWL-T EXCELLENT		300
Klasa efektywności energetycznej ¹⁾		A
Wydajność powietrza przy 150 Pa	m ³ /h	300
Współczynnik odzysku ciepła maks.	%	93
Wymiary		
Średnica przyłącza kanału	mm	160
Wysokość	mm	1287,5
Szerokość	mm	475
Głębokość	mm	585
Klasa filtra		G4 [F7 jako wyposażenie dodatkowe]
Współczynnik mocy	Cos φ	0,32 - 0,43
Pobór mocy elektrycznej	W	10 - 164
Pobór mocy elektrycznej [bez nagrzewnicy wstępnej]	W	86 W [przy 225 m ³ /h i 100 Pa]
Ciężar	kg	50
Stopień zabezpieczenia	IP	20
Przyłącze elektryczne		230 V/50 Hz

¹⁾ A* z co najmniej dwoma czujnikami

Rodzaje montażu

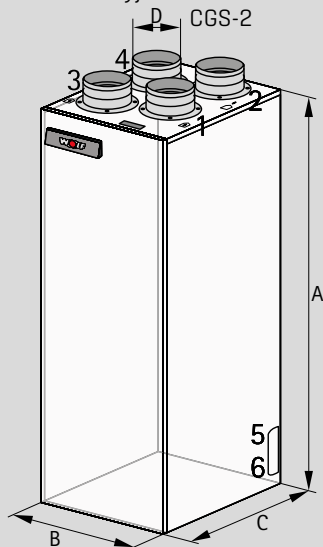
do wyboru z lewej lub prawej strony urządzenia grzewczego



W połączeniu z kotłem olejowym kondensacyjnym TOB

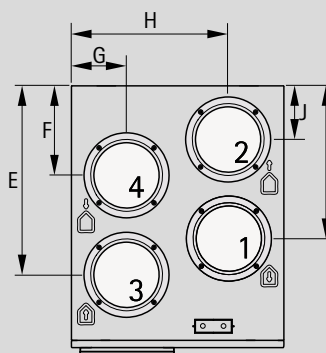
W połączeniu z gazowym kotłem kondensacyjnym CGS-2

W połączeniu z pompą ciepła typu Split BWL-1S

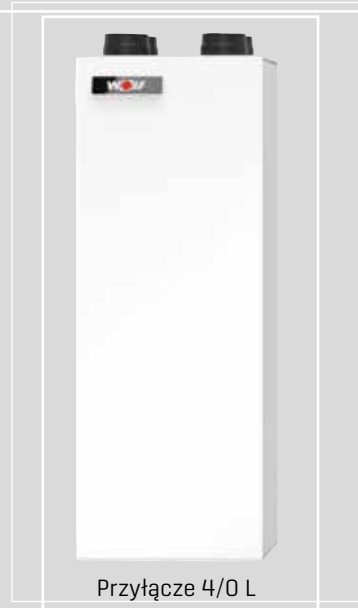


Przyłącze 4/0 L

- 1 Powietrze nawiewane [do pomieszczeń]
- 2 Powietrze usuwane [na zewnątrz]
- 3 Powietrze wywiewane [z pomieszczeń]
- 4 Powietrze zewnętrzne [z zewnątrz]
- 5 Przyłącze elektryczne
- 6 Przyłącze kondensatu



- Łatwo demontowalny płytowy, przeciwprądowy wymiennik ciepła z tworzywa sztucznego
- Seryjny bypass
- Zintegrowana elektryczna nagrzewnica wstępna o mocy 1000 W
- Klasy filtra G4, F7 opcjonalnie jako wyposażenie dodatkowe
- Syfon
- Sterowanie za pomocą modułu obsługowego BM-2
- Automatyka funkcja zapobiegania zamarzaniu zabezpiecza przed nadmiernym spadkiem temperatury
- Urządzenie w pełni okablowane, gotowe do podłączenia, wskaźnik wymiany filtra na panelu sterującym lub na przełączniku czterostopniowym
- Certyfikat domu pasywnego
- Zgłoszony atest DIBT



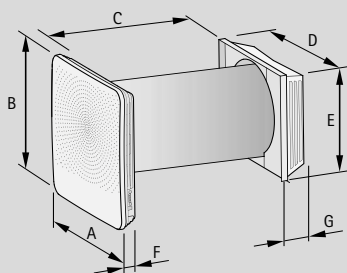
Przyłącze 4/0 L

Typ	A	B	C	D	E	F	G	H	I	J
CWL-T-300 Excellent	1287,5	475	585	160	424	201	123	352	343	121

- Wewnętrzna osłona w kolorze białym
- Zewnętrzna osłona w kolorze białym (RAL9010) lub ze stali szlachetnej
- Centrala dostarcza czyste, wolne od pyłków świeże powietrze, co pozwala na wentylację pomieszczeń przy zamkniętych oknach i bez hałasu ulicznego
- Przeciwwądowy wymiennik ciepła wykonany z tworzywa sztucznego, wyjmowany
- Współczynnik odzysku ciepła do 87%
- Seryjny bypass
- Automatyczne zabezpieczenie przed zamrożeniem
- Niskie zużycie energii elektrycznej dzięki zastosowaniu wentylatorów z silnikami prądu stałego
- Zintegrowana elektryczna nagrzewnica wstępna o mocy 175 W
- Klasa filtra G4
Opcjonalnie filtr F7 dla powietrza nawiewanego
- Urządzenie w pełni okablowane - gotowe do podłączenia
- Zgłoszony atest DIBT



CWL-D		70
Klasa efektywności energetycznej		A
Wydajność powietrza	m ³ /h	70
Wydajność powietrza przy stopniu pracy wentylatora 1 / 2 / 3 / 4 / 5		15 / 25 / 40 / 55 / 70
Współczynnik odzysku ciepła maks.	%	87
Wymiary		
Średnica przejścia przez ścianę	mm	250
Otwór centralny	mm	Ø260 (spadek 3° na zewnątrz)
Grubość ściany z dodatkowym osprzętem	mm	500-600
Grubość ściany bez dodatkowego osprzętu	mm	300-500
Klasa filtra		2x G4 (Wywiew) & 1x G4 (Nawiew)
Ciężar	kg	14
Stopień zabezpieczenia	IP	Część wewnętrzna IP20 / Pokrywa przednia IPX4
Przyłącze elektryczne		230 V/50 Hz



WYPOSAŻENIE DODATKOWE

- Przedłużenie w kolorze białym (RAL9010) lub ze stali szlachetnej
Długość: 200 mm dla grubości ściany 350-300 mm
Długość: 150 mm dla grubości ściany 400-350 mm
Długość: 100 mm dla grubości ściany 450-400 mm
Długość: 50 mm dla grubości ściany 500-450 mm
- Dodatkowa płytki (do przyłączenia czujników)
- Wewnętrzny czujnik CO₂ oraz czujnik wilgotności
- Zewnętrzny przełącznik
- Zestawy filtrów G4 i F7

Typ	A	B	C	D	E	F	G
CWL-D-70	398	398	500 - 600	355	315	65	85

KOMFORTOWY SYSTEM WENTYLACJI BUDYNKÓW MIESZKALNYCH I BIUROWYCH CWL EXCELLENT OPRZĘT

STEROWANIE

Panel obsługowy



MIKROPROCESOROWY STEROWNIK

Z WYŚWIETLACZEM SŁUŻĄCYM DO USTAWIANIA I WYŚWIETLANIA FUNKCJI STEROWANIA

- Ustawienie zadanej wartości natężenia przepływu powietrza nawiewanego i wywiewanego
- Włączanie i wyłączanie wentylatorów
- Możliwość zaprogramowania stałej nierównowagi powietrza nawiewanego i wywiewanego. Oznacza to, że wewnątrz pomieszczeń można w zamierzony sposób uzyskać stałe nadciśnienie lub podciśnienie powietrza.
- Komunikat dotyczący filtra na wyświetlaczu [ostrzeżenie zabrudzenia filtra]
- Zabezpieczenie przeciwzamrożeniowe
- Wyświetlanie parametrów pracy



MODUŁ OBSŁUGOWY BM-2

- Możliwość wyboru standardowych programów
- Kolorowy wyświetlacz 3,5"
- Intuicyjna obsługa menu
- Obsługa za pomocą pokrętki z funkcją przycisku
- 4 przyciski szybkiego dostępu dla często używanych funkcji
- Gniazdo pamięci microSD wykorzystywane do aktualizacji oprogramowania
- Montaż w podstawce ściiennej jako zdalne sterowanie

ELEMENTY STEROWANIA

CWL EXCELLENT UMOŻLIWIA
BEZPOŚREDNIE PODŁĄCZENIE
NASTĘPUJĄCEGO WYPOSAŻENIA
DODATKOWEGO:

- **CZUJNIK WILGOTNOŚCI** - w przypadku znacznego wzrostu poziomu wilgotności (np. w łazience) system automatycznie zwiększa ilość powietrza wywiewanego z pomieszczenia.
- **CZUJNIK JAKOŚCI POWIETRZA** - w przypadku znacznego pogorszenia się jakości powietrza (np. w salonie) system automatycznie zwiększa ilość powietrza nawiewanego do pomieszczenia.
- **CZUJNIK CO₂** powoduje automatyczne zwiększenie ilości powietrza nawiewanego do pomieszczenia w przypadku stwierdzenia przekroczenia granicznej wartości stężenia tego gazu.
- **STEROWANIE NAGRZEWNICĄ WTÓRNĄ [1000 W]** - Nagrzewnica wtórna umożliwia zwiększenie temperatury powietrza nawiewanego.



CZUJNIK JAKOŚCI POWIETRZA

Czujnik mieszaniny gazów służący do ustalenia jakości powietrza;
Sygnał wyjściowy 0 - 10 V, Zasilanie elektryczne 24 V
Wymagany zestaw rozszerzający dla urządzeń CWL-180 Excellent i CWL-F-300 Excellent



CZUJNIK WILGOTNOŚCI

do pomiarów wilgotności względnej;
Sygnał wyjściowy 0 - 10 V, Zasilanie elektryczne 24 V
Wymagany zestaw rozszerzający dla urządzeń CWL-180 Excellent i CWL-F-300 Excellent



CZUJNIK CO₂

wymagany w przypadku sterowania stężeniem CO₂
Gotowy do podłączenia i zastosowania w układzie regulacji stężenia CO₂;
sygnał wyjściowy 0 - 10 V, zasilanie elektryczne 24 V.
Wymagany zestaw rozszerzający o funkcje dodatkowe w przypadku modułów CWL-180 Excellent i CWL-F-300 Excellent



CZUJNIK CO₂-EBUS

do pomiaru stężenia CO₂,
Sygnał wyjściowy 0 - 10 V, Zasilanie elektryczne 24 V



ISM7E / WOLF LINK PRO – ZEWNĘTRZNY MODUŁ INTERFEJSU

Składa się z następujących elementów:
Moduł interfejsu ISM7e/WOLF LINK PRO, instrukcja montażu i obsługi, przewód e-Bus, zasilacz sieciowy, przewód sieciowy

- Moduł interfejsu LAN- i WLAN do montażu ściennego lub eksploatacji mobilnej
- Zdalne sterowanie urządzeń Wolf w portalu/aplikacji Wolf Smartset
- Mobilny tryb ustalania parametrów urządzeń



MODUŁ KNX - ZEWNĘTRZNY

Zestaw do integracji urządzeń grzewczych firmy Wolf w sieci KNX składający się z następujących elementów:

Moduł interfejsu ISM8e, moduł KNX-IP-BAOS,
instrukcja montażu lub obsługi, przewód sieciowy

Wskazówka: Możliwość zastosowania tylko w modelu BM-2.



ZEWNĘTRZNY ZESTAW ZŁĄCZY MOD-BUS

Zestaw złączy zewnętrznych do podłączenia central wentylacyjnych Wolf do sieci Mod-Bus



DODATKOWY ZESTAW ROZSZERZAJĄCY I FUNKCJE DODATKOWE

Możliwość podłączenia czujnika jakości powietrza, czujnika wilgotności powietrza i nagrzewnicy wtórnej

Dostępne dla modelu CWL-180 Excellent
CWL-F-300 Excellent



ROZDZIELACZ RJ12

Składa się z następujących elementów:
Przewód i rozdzielacz



CZUJNIK KANAŁOWY RH

do pomiarów wilgotności względnej; opcjonalnie
Zestaw przyłączeniowy czujnika kanałowego RH



NARZĘDZIE SERWISOWE CWL

w celu ułatwienia parametryzacji
Bezpłatne oprogramowanie dostępne na naszej stronie internetowej.



CZTEROSTOPNIOWY PRZEŁĄCZNIK ZE WSKAŹNIKIEM WYMIANY FILTRA

- Położenie 1: Wentylacja w celu zabezpieczenia przed wilgocią
Położenie 2: Zmniejszona wentylacja
Położenie 3: Wentylacja nominalna przy obecności wszystkich mieszkańców
Położenie 4: Intensywna wentylacja



ELEKTRYCZNA NAGRZEWNICA WSTĘPNA I WTÓRNA O MOCY 1000 W



ENTALPICZNY WYMIENNIK

Higieniczny AATCC - Certyfikat AATCC - (VDI 6022)

Współczynnik odzysku ciepła wg normy EN 308: 78%

Współczynnik odzysku wilgoci 59%

Dostępne dla urządzeń CWL-300/400 Excellent
CWL-F-300 Excellent



POMPA KONDENSATU Z BEZPOTENCJAŁOWYM WYJŚCIEM ALARMOWYM

Składa się z następujących elementów:

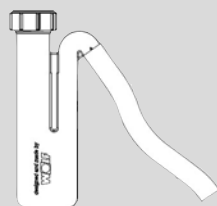
Pompa kondensatu z bezpotencjałowym wyjściem alarmowym, wąż PVC (10 mm),
długość 6 m, zawór zwrotny



KASETA LETNIA

Alternatywa dla wymiennika ciepła w lecie

Dostępne dla modelu CWL-180 - Excellent



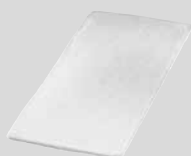
SYFON

Wysokość 90 mm

Dostępny dla urządzeń CWL-300/400 Excellent

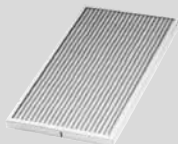


SYFON KULOWY



ZESTAW SERWISOWY FILTRA G4

Filtr powietrza zewnętrznego lub wywiewanego, 2 x klasa G4



ZESTAW SERWISOWY FILTRA F7

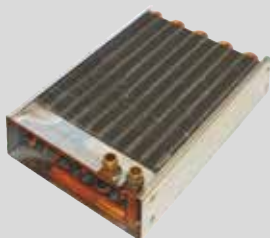
Filtr powietrza zewnętrznego, 2 x klasa F7



FILTR Z WĘGLEM AKTYWNYM

Filtr powietrza zewnętrznego, 2 x klasa M6
dostępny dla urządzeń CWL-300/400 Excellent

CWL-T EXCELLENT



WODNA NAGRZEWNICA WTÓRNA 3000 W

z głowicą termostatyczną i czujnikiem temperatury do montażu a rurze ISO oraz odpowietrznikiem automatycznym i rurą karbowaną ze stali szlachetnej

KOMFORTOWY SYSTEM WENTYLACJI BUDYNKÓW MIESZKALNYCH I BIUROWYCH CWL EXCELLENT ZASADA DZIAŁANIA



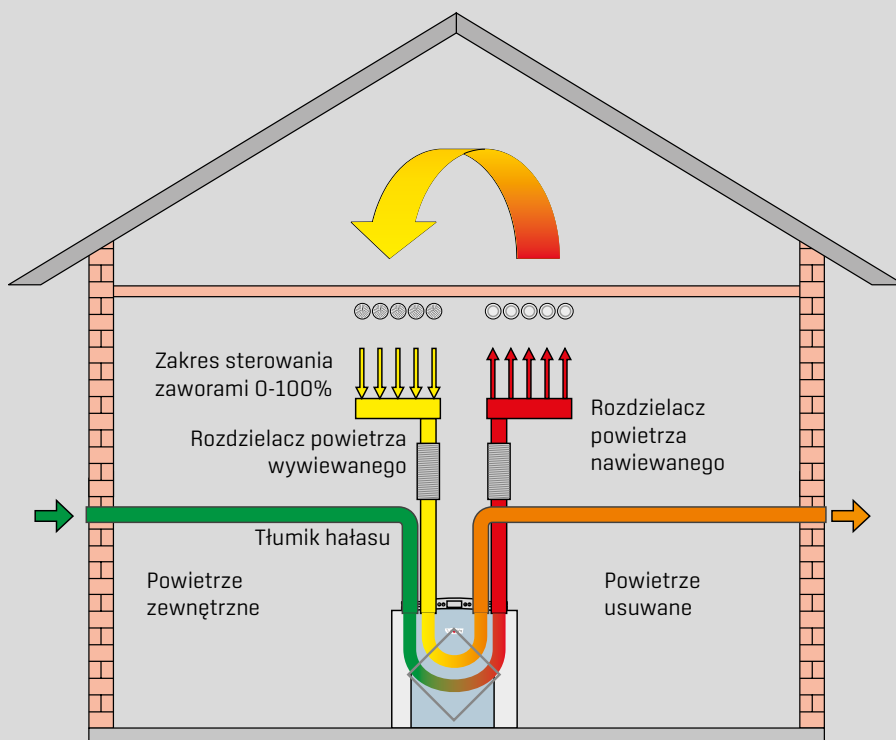
Dystrybucja powietrza pomiędzy rozdzielaczem a zaworami za pomocą systemu węży okrągłych o wielkości 75/63 lub 63/52.



Dystrybucja powietrza pomiędzy rozdzielaczem a zaworami za pomocą systemu przewodów płaskich Excellent o wielkości 50x100 lub 50x140



Dystrybucja powietrza zewnętrznego i usuwanego oraz do rozdzielacza za pomocą rur ISO DN 125/160/180.



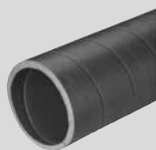
OGÓLNE WŁAŚCIWOŚCI TECHNICZNE RUR ISO

- Gęstość materiału 50 kg/m³, materiał antystatyczny.
- Współczynnik przenikania ciepła 0,041 W/(m²K).
- Zakres temperatur od -40°C do +60°C.
- Klasa p-B1 według normy DIN 4102-1, testy przeprowadzono w instytucie MPA w Dortmundzie.
- Izolowane przejścia dachowe.
- W ofercie specjalny nóż montażowy.
- Zgodne z normą DIN 1946-6

Rura ISO CWL umożliwia zastąpienie tradycyjnych izolowanych rur stalowych poprzez tańszy, gotowy do montażu izolowany przewód rurowy DN 125, DN 160 i DN 180 wykonany z nieprzepuszczalnej dla pary wodnej pianki EPE.

Precyzyjny i przemyślany dobór elementów rur w połączeniu z zapewnieniem izolacji przepustów dachowych pozwolił na uzyskanie następujących, istotnych korzyści:

- szybki montaż (oszczędność czasu pracy do 70% w porównaniu z izolowaną rurą karbowaną),
- trwała szczelność systemu,
- trwała izolacja (zapobiega tworzeniu się kondensatu),
- wysoki poziom tłumienia hałasu,
- łatwe czyszczenie ze względu na optymalną i gładką powierzchnię wewnętrzną,
- łatwe łączenie elementów za pomocą pierścienia zaciskowego,
- idealny stan techniczny niezależnie od upływu lat,
- grubość ścianki 16 mm = DN 125, DN 160, DN 180



RURA ISO CWL

Długość 2000 mm

DN125
DN160
DN180



RURA ISO CWL KOLANO 90° I 45°

DN125
DN160
DN180



ŁĄCZNIK T RUR ISO CWL

DN125
DN160



ŁĄCZNIK Y RUR ISO CWL 45°

DN180



REDUKCJA RUR ISO CWL

DN 160/125
DN 180/125
DN 180/160



PIERŚCIEŃ ZACISKOWY

do szczelnego łączenia rur i elementów.

DN125
DN160
DN180



OPASKA MOCUJĄCA RURY ISO

DN125
DN160
DN180



SPECJALNY NÓŻ

do skracania rur.
Specjalny profil ostrza zapewnia gładką krawędź przecięcia.

**KOMFORTOWY SYSTEM WENTYLACJI BUDYNKÓW MIESZKALNYCH I BIUROWYCH
CWL EXCELLENT/CWL
SYSTEM RUROWY ISO**



PRZEJŚCIE DACHOWE CWL IZOLOWANE

w kolorze czarnym lub czerwonym DN125 i DN160
w kolorze czarnym DN180



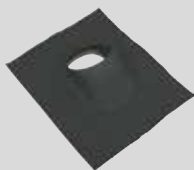
SILIKON USZCZELNIAJĄCY UBBIFLEX

Do mocowania kołnierzy uszczelniających do dachówek lub do dachu.



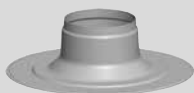
KOŁNIERZ USZCZELNIAJĄCY

przejęcia dachowego CWL



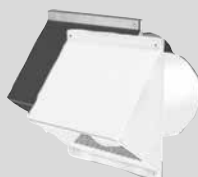
UNIWERSALNA PŁYTA DACHOWA CWL 25° DO 45°

W kolorze czarnym lub czerwonym DN125 - DN180



PRZEJŚCIE DACHOWE PŁASKIE CWL 0°

DN125 - DN180



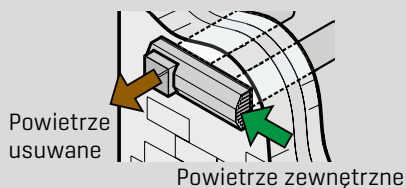
CZERPNIĄ ŚCIENNA CWL Z SIATKĄ ZABEZPIECZAJĄCĄ

w kolorze czarnym lub białym

DN125

DN160

DN180



PODWÓJNA CZERPNIĄ-WYRZUTNIA POWIETRZA

do powietrza zewnętrznego oraz usuwanego, Kolor biały lub stal nierdzewna

DN125 dla modelu CWL-F-150 Excellent i CWL-180 Excellent

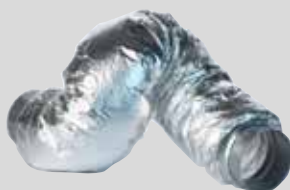
DN160 dla modelu CWL-F-300 Excellent i CWL-300 Excellent



TŁUMIK

do powietrza nawiewanego lub wywiewanego
długość 500mm lub 1000 mm

DN125, izolacja 50 mm
DN160, izolacja 50 mm
DN180, izolacja 50 mm



TŁUMIK FLEXIBEL

do powietrza nawiewanego lub wywiewanego
długość 1000 mm

DN125, izolacja 50 mm
DN160, izolacja 50 mm
DN180, izolacja 50 mm

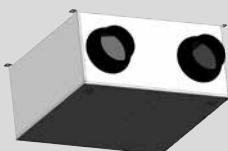


TŁUMIK

Metalowy, do powietrza nawiewanego i wywiewanego
długość 482 mm

DN125

Dostępny dla modelu CWL-F-150 Excellent



TŁUMIK

Metalowy, do powietrza nawiewanego i wywiewanego
600 mm

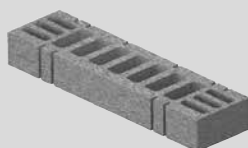
DN160

Dostępny dla modelu CWL-F-300 Excellent



TŁUMIK Z REGULATOREM NATĘŻENIA PRZEPŁYWU

do skrzynek rozprężnych DN125



TŁUMIK Z REGULATOREM NATĘŻENIA PRZEPŁYWU

do skrzynek rozprężnych podłogowych

KOMFORTOWY SYSTEM WENTYLACJI BUDYNKÓW MIESZKALNYCH I BIUROWYCH

CWL EXCELLENT/CWL

INFORMACJE OGÓLNE/SYSTEMY PRZEWODÓW ELASTYCZNYCH

SYSTEM ELASTYCZNYCH PRZEWODÓW OKRĄGLYCH



Systemy rur przeznaczone specjalnie do układów wentylacji umożliwiają ich elastyczne prowadzenie wzdłuż stropów, w sufitach podwieszanych oraz w ścianach.

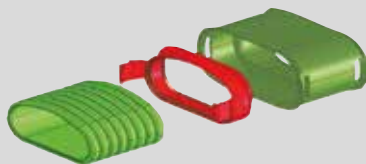
Dwuwarstwowa budowa (gładka powierzchnia wewnętrzna, karbowana powierzchnia zewnętrzna) gwarantuje dobre tłumienie hałasu dzięki niskim oporom przepływu, wysoką sztywność przekroju i elastyczność samego przewodu oraz niewielki ciężar.

System przewodów płaskich Excellent dodatkowo zapewnia antybakteryjność dzięki zastosowaniu przyjaznego dla środowiska naturalnego materiału (PE) oraz innych higienicznych komponentów. Minimalne osadzanie się kurzu dzięki [dodatkowej] antystatycznej powłoce wewnętrznej jest kolejną zaletą systemu przewodów elastycznych Excellent.

Wysoki poziom higieny zapewnia również zastosowanie łatwej w czyszczeniu powłoki wewnętrznej. Testy potwierdziły brak mierzalnej ilości szkodliwych substancji w powietrzu. Krótkie czasy montażowe dzięki prostej obróbce, niewymagającej zastosowania specjalnych narzędzi; brak odpadków dzięki zastosowaniu złącz zatrzaskowych; możliwość bezpośredniego układania w surowym betonie, jastrychu lub w podwieszanych sufitach; szczelność dla wody i powietrza według normy DIN EN 1610 dzięki zastosowaniu pierścieni uszczelniających we wszystkich połączeniach.

System elastycznych przewodów powietrznych jest dostępny w dwóch średnicach [A:75/l:63 mm lub A:63/l:52 mm]. System przewodów płaskich Excellent jest dostępny w wielkościach 50x100 mm oraz 50x140 mm.

SYSTEM ELASTYCZNYCH PRZEWODÓW PŁASKICH



WYKONANIE

Optymalne parametry pracy uzyskuje się przy ograniczeniu prędkości przepływu w rurze do wartości ok. 3,0 m/s (niski opór).

Znajomość maksymalnej długości rur (15 m w domu jednorodzinnym) oraz współczynników spadku ciśnienia umożliwia wstępne ustawienie zaworów powietrza nawiewanego i wywiewanego, a to przekłada się na znaczne skrócenie czasu regulacji.

Prędkość przepływu wynosi poniżej 3,0 m/s z uwzględnieniem zalecanych ograniczeń:

Elastyczny system przewodów okrągłych:

Pojedynczy przewód DN63/52 ok. $\pm 20 \text{ m}^3/\text{h}$

Pojedynczy przewód DN75/63 ok. $\pm 30 \text{ m}^3/\text{h}$

System przewodów płaskich Excellent:

Pojedynczy przewód 50 x 100 mm do $30 \text{ m}^3/\text{h}$

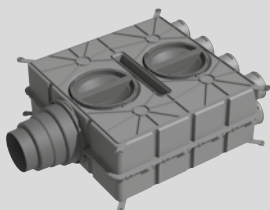
Pojedynczy przewód 50 x 140 mm do $55 \text{ m}^3/\text{h}$

WSKAZÓWKI DOTYCZĄCE UŁOŻENIA



Rozprowadzenie powietrza wywiewanego i nawiewanego w budynku jest możliwe przy zastosowaniu różnych rozdzielaczy.

Skrzynki rozprężne powietrza nawiewanego i wywiewanego są połączone z systemem przewodów za pomocą łączników. Ułożenie oraz montaż przewodów dolotowych i wylotowych, rozdzielaczy i łączników do zaworów należy wykonać w surowej podłodze. Można także poprowadzić kanały w podwieszanym suficie. Montaż skrzynek rozprężnych powietrza nawiewanego i wywiewanego jest także dopuszczalny w sufitach oraz w ścianach.



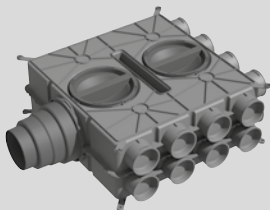
ROZDZIELACZ POWIETRZA DN125-180

tworzywo sztuczne, do powietrza nawiewanego lub wywiewanego antystatyczny i antybakteryjny,

8 króćców DN75 z 4 zaślepkami

W celu przyłączenia węży lub przewodów płaskich DN63, 50x100 oraz 50x140 do rozdzielacza powietrza konieczne jest zastosowanie przejściówki. W przypadku 50x140 możliwość zastosowania maks. 6 przyłączy

Wskazówka: Konieczne zastosowanie pierścienia zaciskowego i uszczelniającego DN75!



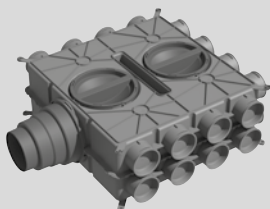
ROZDZIELACZ POWIETRZA DN125-180

tworzywo sztuczne, do powietrza nawiewanego lub wywiewanego antystatyczny i antybakteryjny,

16 króćców DN75 z 8 zaślepkami

W celu przyłączenia węży lub przewodów płaskich DN63, 50x100 oraz 50x140 do rozdzielacza powietrza konieczne jest zastosowanie przejściówki. W przypadku 50x140 możliwość zastosowania maks. 12 przyłączy

Wskazówka: Konieczne zastosowanie pierścienia zatraskowego i uszczelniającego DN75!



ROZDZIELACZ POWIETRZA DN125-180,

tworzywo sztuczne, do powietrza nawiewanego lub wywiewanego, antystatyczny i antybakteryjny,

24 króćców DN75 z 12 zaślepkami

W celu przyłączenia węży lub przewodów płaskich DN63, 50x100 oraz 50x140 do rozdzielacza powietrza konieczne jest zastosowanie adaptera. W przypadku 50x140 możliwość zastosowania maks. 18 przyłączy

Wskazówka: Konieczne zastosowanie pierścienia zaciskowego i uszczelniającego DN75!



ROZDZIELACZ POWIETRZA MINI 6-75

tworzywo sztuczne, do powietrza nawiewanego lub wywiewanego, antystatyczny i antybakteryjny,

W celu przyłączenia węży lub przewodów płaskich DN63, 50x100 oraz 50x140 do rozdzielacza powietrza konieczne jest zastosowanie adaptera. W przypadku 50x140 możliwość zastosowania maks. 18 przyłączy

Wskazówka: Konieczne zastosowanie pierścienia zaciskowego i uszczelniającego DN75!



ROZDZIELACZ POWIETRZA MINI 8-75

tworzywo sztuczne, do powietrza nawiewanego lub wywiewanego, antystatyczny i antybakteryjny,

W celu przyłączenia węży lub przewodów płaskich DN63, 50x100 oraz 50x140 do rozdzielacza powietrza konieczne jest zastosowanie adaptera. W przypadku 50x140 możliwość zastosowania maks. 18 przyłączy

Wskazówka: Konieczne zastosowanie pierścienia zaciskowego i uszczelniającego DN75!



ROZDZIELACZ POWIETRZA MINI 12-75

tworzywo sztuczne, do powietrza nawiewanego lub wywiewanego, antystatyczny i antybakteryjny,

W celu przyłączenia węży lub przewodów płaskich DN63, 50x100 oraz 50x140 do rozdzielacza powietrza konieczne jest zastosowanie adaptera. W przypadku 50x140 możliwość zastosowania maks. 18 przyłączy

Wskazówka: Konieczne zastosowanie pierścienia zaciskowego i uszczelniającego DN75!

KOMFORTOWY SYSTEM WENTYLACJI BUDYNKÓW MIESZKALNYCH I BIUROWYCH
CWL EXCELLENT
ROZDZIELACZE POWIETRZA



ROZDZIELACZ POWIETRZA MINI 16-75

tworzywo sztuczne, do powietrza nawiewanego lub wywiewanego, antystatyczny i antybakteryjny,

W celu przyłączenia węży lub przewodów płaskich DN63, 50x100 oraz 50x140 do rozdzielacza powietrza konieczne jest zastosowanie adaptera. W przypadku 50x140 możliwość zastosowania maks. 18 przyłączy

Wskazówka: Konieczne zastosowanie pierścienia zaciskowego i uszczelniającego DN75!



REGULATOR STRUMIENIA OBJĘTOŚCI V•EASY

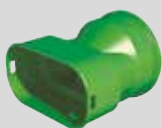
do regulacji natężenia przepływu na rozdzielaczu powietrza



REDUKCJA DN63

do przyłączenia do rozdzielacza powietrza DN125-180, tworzywo sztuczne, antystatyczny i antybakteryjny

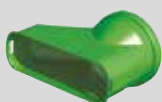
Wskazówka: Konieczne zastosowanie pierścienia zaciskowego i uszczelniającego DN63!



REDUKCJA DLA PRZEWODU PŁASKIEGO 50X100

do przyłączenia do rozdzielacza powietrza DN125-180, tworzywo sztuczne, antystatyczny i antybakteryjny

Wskazówka: Konieczne zastosowanie pierścienia uszczelniającego 50x100!



V DLA PRZEWODU PŁASKIEGO 50X140

do przyłączenia do rozdzielacza powietrza DN125-180, tworzywo sztuczne, antystatyczny i antybakteryjny

Wskazówka: Konieczne zastosowanie pierścienia uszczelniającego 50x140!



KRYZA DN75

do rozdzielacza powietrza DN125-180

Tworzywo sztuczne, antystatyczna i antybakteryjna, 10 sztuk



KOLANO 90°

DN 63
DN 75

KOMFORTOWY SYSTEM WENTYLACJI BUDYNKÓW MIESZKALNYCH I BIUROWYCH
CWL EXCELLENT
ELASTYCZNY SYSTEM PRZEWODÓW OKRĄGLYCH



PRZEWODY DYSTRYBUCJI POWIETRZA

z gładką powierzchnią wewnętrzną, antystatyczny i antybakteryjny

DN75/63, rolka 50 m

z gładką powierzchnią wewnętrzną DN63/52, rolka 50 m
DN75/63, rolka 50 m



ZŁĄCZKA PRZEWODÓW ELASTYCZNYCH

antystatyczna i antybakteryjna DN63/52
DN75/63



PIERŚCIEŃ USZCZELNIAJĄCY

DN63/52, opakowanie 10 sztuk
DN75/63, opakowanie 10 sztuk



ZAŚLEPKA

antystatyczna i antybakteryjna DN63/52
DN75/63

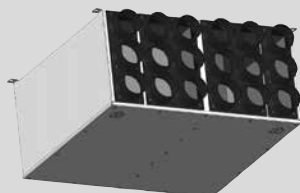


ROZDZIELACZ POWIETRZA

Metalowy, do rozdzielania powietrza wywiewanego i nawiewanego razem z tłumikiem hałasu, materiał tłumiący szczelny, zgodny z normą DIN 1946-6, długość 482 mm

DN125: 2x10 króćców DN75 lub DN63/52 z 5 zaślepkami

dostępny dla modelu CWL-F-150 Excellent

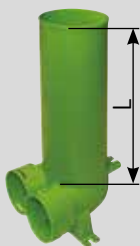


ROZDZIELACZ POWIETRZA

Metalowy, rozdzielacz powietrza nawiewanego oraz wywiewanego
Materiał tłumiący szczelny, zgodny z normą DIN 1946-6.

DN160: 2x9 króćców DN75/63 lub DN63/52 z 5 zaślepkami

dostępny dla modelu CWL-F-300 Excellent



SKRZYŃKA ROZPRĘŻNA DN125

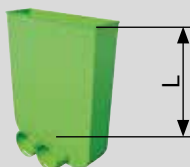
Razem z pokrywą, łącznik z anemostatem DN125,
antystatyczny i antybakteryjny DN63/52, L = 325 mm
DN75/63, L = 325 mm

Wskazówka: Konieczne zastosowanie pierścienia zatraskowego i uszczelniającego!



PIERŚCIEŃ ZACISKOWY

antystatyczny i antybakteryjny DN63/52, [opakowanie 10 szt.]
DN75/63, [opakowanie 10 szt.]



SKRZYŃKA ROPRĘŻNA PODŁOGOWA

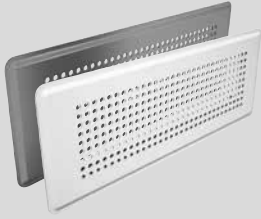
zaślepka rurowa i dwa króćce rur
antystatyczny i antybakteryjny DN75/63, L = 300 mm

Wskazówka: Konieczne zastosowanie pierścienia zaciskowego i uszczelniającego.
W przypadku DN63 konieczne jest zastosowanie przejściówki DN63!

KOMFORTOWY SYSTEM WENTYLACJI BUDYNKÓW MIESZKALNYCH I BIUROWYCH

CWL EXCELLENT

SYSTEM PRZEWODÓW PŁASKICH EXCELLENT



KRATKA PODŁOGOWA, METALOWA

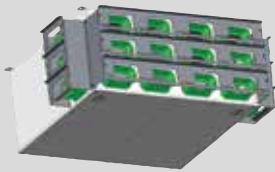
biała lub w wykonaniu ze stali nierdzewnej



ROZDZIELACZ POWIETRZA

Metalowy rozdzielacz powietrza nawiewanego oraz wywiewanego
Razem z tłumikiem hałasu do bezpośredniego montażu na modelu CWL-F-150 Excellent
Materiał tłumiący szczelny, zgodny z normą DIN 1946-6.

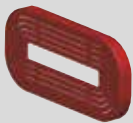
DN125: 2x6 króćców 50x100 z 3 zaślepkami



ROZDZIELACZ POWIETRZA

Metalowy rozdzielacz powietrza nawiewanego oraz wywiewanego
Razem z tłumikiem hałasu do bezpośredniego montażu na modelu CWL-F-300 Excellent
Materiał tłumiący szczelny, zgodny z normą DIN 1946-6.

DN160: 2x9 króćców 50x100 z 5 zaślepkami



KRYZA DLA PRZEWODÓW PŁASKICH

antystatyczna i antybakteryjna 50x100, opakowanie 10 szt.

dostępna dla modelu CWL-F-150 Excellent

SYSTEM ELASTYCZNYCH PRZEWODÓW OKRĄGLYCH I PŁASKICH



KOLANO 90° Z PRZEJŚCIEM POMIĘDZY OKRĄGŁYM PRZEWODEM DN75 NA PRZEWÓD PŁASKI 50X100

antystatyczne i antybakteryjne

Wskazówka: Konieczne zastosowanie pierścienia zatraskowego i uszczelniającego.



KOLANO 90° Z PRZEJŚCIEM 2XDN75 NA PRZEWÓD PŁASKI 50X140

antystatyczny i antybakteryjny

Wskazówka: Konieczne zastosowanie pierścienia zatraskowego i uszczelniającego



UNIWERSALNA OBEJMA ZACISKOWA DO PRZEWODU PŁASKIEGO 50X100, 50X140 ORAZ PRZEWODÓW OKRĄGŁYCH Ø 63 MM I Ø 75 MM

10 szt.

KOMFORTOWY SYSTEM WENTYLACJI BUDYNKÓW MIESZKALNYCH I BIUROWYCH
CWL EXCELLENT
ANEMOSTATY NAWIEWNE I WYWIEWNE



ANEMOSTAT NAWIEWNY Z TWORZYWA SZTUCZNEGO DN125



ANEMOSTAT NAWIEWNY Z METALU DN125



ANEMOSTAT WYWIEWNY Z TWORZYWA SZTUCZNEGO DN125



ANEMOSTAT WYWIEWNY Z METALU DN125

WOREK FILTRUJĄCY

5 szt.

Dostępne dla skrzynek rozprężnych CWL

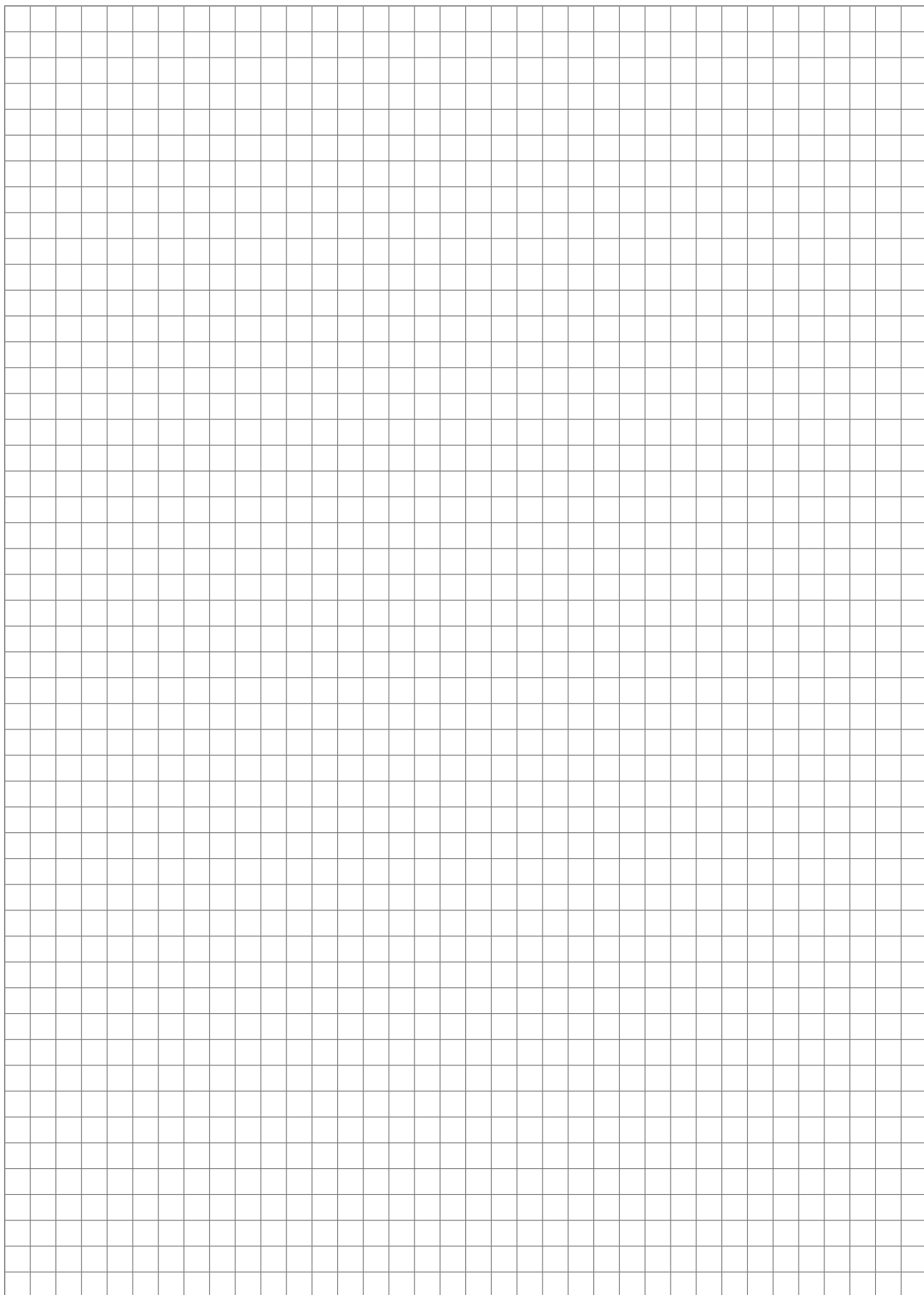


KRATKA WYWIEWNA KUCHENNA Z FILTREM G3

FILTR WĘGLOWY G3

5 szt.

Dostępny dla kratki wywiewnej kuchennej



Adres dystrybutora

WOLF GMBH / POSTFACH 1380 / D-84048 MAINBURG / TEL. +49.0.87 5174-0 / FAX +49.0.87 5174-16 00 / www.WOLF.eu

