

PHA-038 / PHA-038W / PHA-038CM / PHA-038G / PHA-038CS

**KOMPLET
TERMOSTATYCZNY
Z NASTAWĄ
WSTĘPNĄ
"PRAWY"**



PARAMETRY

T _{MAX}	T _{MIN}	P _{MAX}	GZ wg
+120°C	+1°C	1,0 MPa	ISO228



DANE TECHNICZNE



Wymiary w mm.

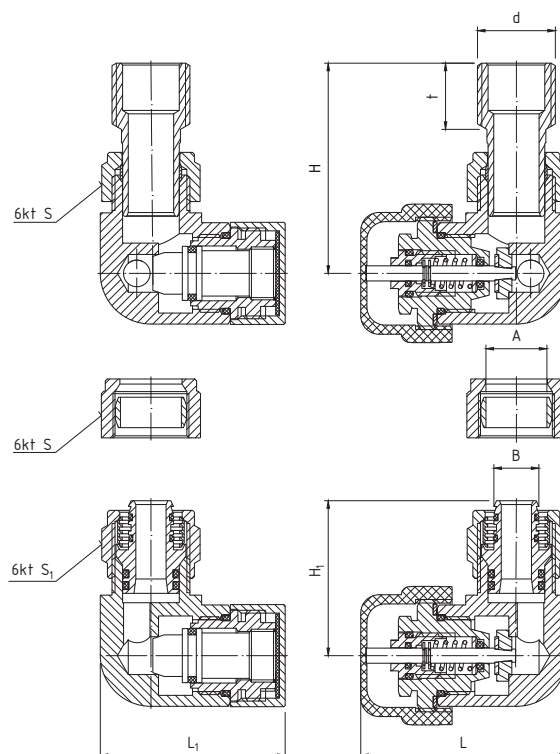
indeks	wielkość	DN	d	L	L ₁	t	H	H ₁	A	B	S	S ₁
20-038-0000-000 (chrom)	½"	15	G½	55,5	47	15,2	49,25	37,85	15	12	23,5	23,0
20-038-0000-001 (biały)	½"	15	G½	55,5	47	15,2	49,25	37,85	15	12	23,5	23,0
20-038-0000-002 (grafit)	½"	15	G½	55,5	47	15,2	49,25	37,85	15	12	23,5	23,0
20-038-0000-003 (czarny mat)	½"	15	G½	55,5	47	15,2	49,25	37,85	15	12	23,5	23,0
20-038-0000-004 (czarny struktura)	½"	15	G½	55,5	47	15,2	49,25	37,85	15	12	23,5	23,0

MATERIAŁY

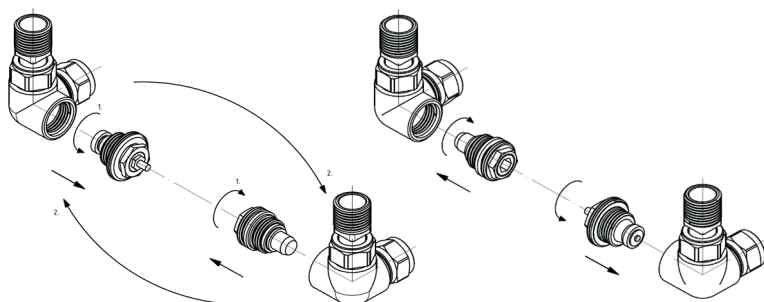
ZAWÓR TERMOSTATYCZNY:
KORPUS, ŁĄCZNIK, NAKRĘTKA ŁĄCZNIKA, NAKRĘTKA DO MONTAŻU RUR PEX, NAKRĘTKA DO MONTAŻU RUR MIEDZIANYCH: mosiądz z powłoką chromowaną / z powłoką malarską
GRZYBEK, KORPUS GŁOWICY, ŁĄCZNIK DO RUR PEX: mosiądz
TRZPIEŃ, SPRĘŻYNA, PIERŚCIEŃ OSADZCY: stal nierdzewna
USZCZELKA ŁĄCZNIKA, USZCZELKA DO RUR MIEDZIANYCH: pierścieni z brązu
KOŁPAK OCHRONNY: tworzywo sztuczne
USZCZELNIENIE GRZYBKA (USZCZELKA KSZTAŁTOWA): NBR
USZCZELKI GŁOWICY, USZCZELKA TRZPIENIA, USZCZELKI ŁĄCZNIKA DO RUR PEX: pierścieni uszczelniającego typu "O"-NBR
ZAWÓR ODCINAJĄCY:
KORPUS, ŁĄCZNIK, NAKRĘTKA ŁĄCZNIKA, NAKRĘTKA DO MONTAŻU RUR PEX, NAKRĘTKA DO MONTAŻU RUR MIEDZIANYCH, KOŁPAK OCHRONNY: mosiądz z powłoką chromowaną / z powłoką malarską
GRZYBEK, KORPUS GŁOWICY, ŁĄCZNIK DO RUR PEX: mosiądz
USZCZELKA ŁĄCZNIKA, USZCZELKA DO RUR MIEDZIANYCH: pierścieni z brązu
USZCZELKA KOŁPAKA OCHRONNEGO: fibra techniczna
USZCZELKI GŁOWICY, USZCZELKA TRZPIENIA, USZCZELKI ŁĄCZNIKA DO RUR PEX: pierścieni uszczelniającego typu "O"-NBR
ZESTAW ZAWIERA: zawór termostaticzny, zawór odcinający, głowicę termostaticzną

Możliwość połączenia z rurą wielowarstwową Ø16 x 2 lub rurą miedzianą Ø15

RYSunEK TECHNICZNY



ISTNIEJE MOŻLIWOŚĆ ZMIANY POŁOŻENIA WKŁADKI TERMOSTATYCZNEJ



W skrajnych przypadkach można wykręcić wkładkę termostaticzną (z zaworu termostaticznego) oraz głowicę zamykającą (z zaworu odcinającego) i zamienić je miejscami.