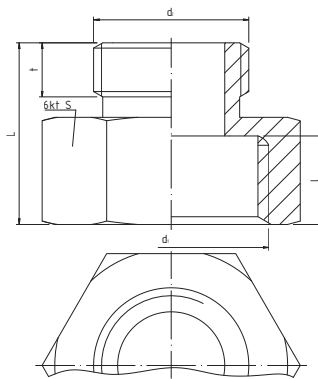
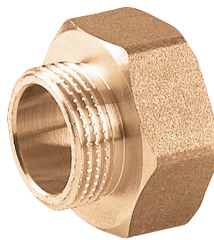


5111

REDUKCJA MUFOWO-NYPLOWA MOSIĘŻNA



PARAMETRY (ZGODNE Z WYKRESEM P-T)

T _{MAX}	T _{MIN}	P _{MAX}	GW/GZ wg
+180°C	-30°C	1,6 MPa	ISO 228

DANE TECHNICZNE



indeks	wielkość	d ₁	d ₂	L	t	l	S
07-211-1510-000	1/2"x3/8"	G1/2	G3/8	19,5	5,8	9,5	24
07-211-2015-000	3/4"x1/2"	G3/4	G1/2	21,5	6,8	10,5	29
07-211-1525-000	1"x1/2"	G1	G1/2	25,0	7,8	12,5	36
07-211-2025-000	1"x3/4"	G1	G3/4	25,0	7,8	12,5	36
07-211-3225-000	1 1/4"x1"	G1 1/4	G1	29,0	9,6	14,0	45

MATERIAŁY

- **KORPUS, ŁĄCZNIK*, NAKRĘTKA***: mosiądz CW617N (dla łączników chromowanych z powłoką chromowaną)
- **USZCZELKA ŁĄCZNIKA***: pierścień uszczelniający typu „O” - NBR

* - dwuzłączki

WYKRES P-T

