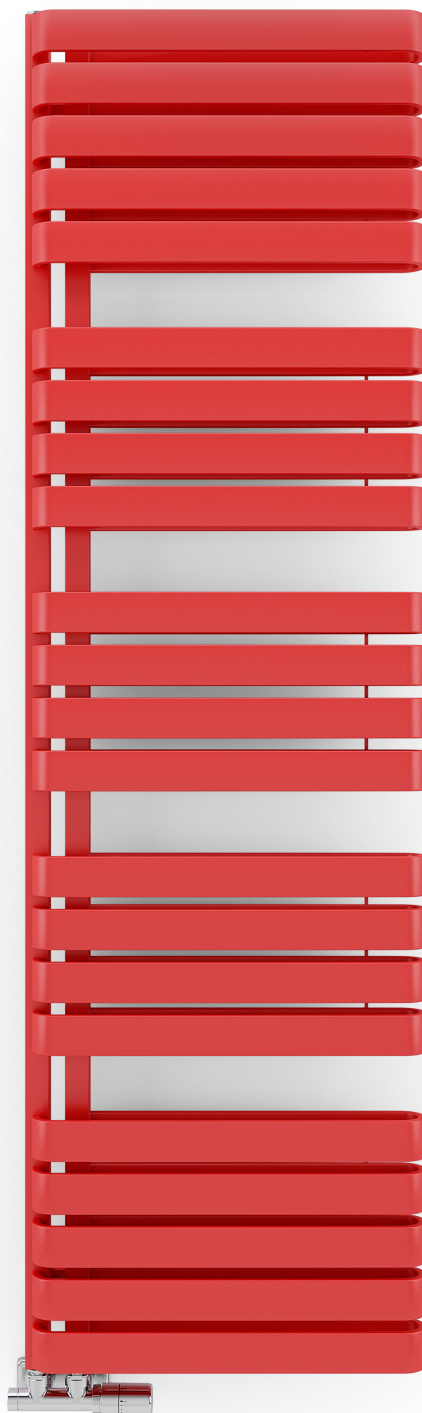


Warp S



Warp S 1695↓ × 500↔ GD
kolor: Soft 3028

Zawór zespolony termostatyczny, kątowny, lewy, chrom
Głowica termostatyczna Slim, chrom
Zestaw maskujący zintegrowany, chrom



TERMA

SINCE 1990



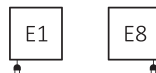
Podłączenia standardowe:

A ↓ 655÷1695:

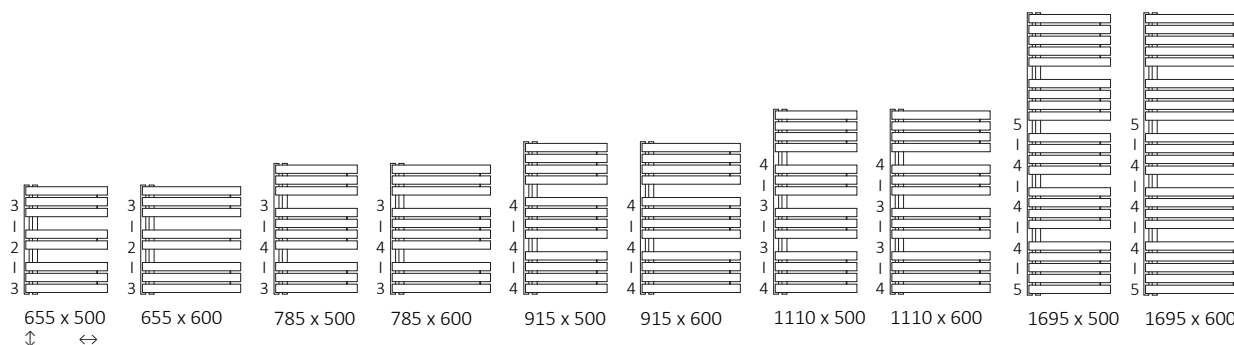


Grzejniki elektryczne:

A ↓ 915÷1695:



Dostępne rozmiary:



Grzejnik wodny dostępny w rozmiarach A ↓ 655÷1695. Grzejnik elektryczny dostępny w rozmiarach A ↓ 915÷1695:

Grzejniki C.O – dane techniczne:

Ciśnienie robocze: 600 kPa Maksymalna temperatura pracy: 95°C

A ↓ [mm]	B ↔ [mm]	C1 [mm]	75/65/20°C [W]	55/45/20°C [W]	 [W]	D [mm]	E [mm]	F [mm]	H [dm³]	 [kg]	Kod produktu <small>Kody konfiguracji s. 5</small>
655	500	50	450	241	400	50	455	100	3,45	12,39	WGWAS065050
655	600	50	506	271	600	50	455	100	3,98	14,56	WGWAS065060
785	500	50	551	297	600	50	585	100	4,27	15,30	WGWAS078060
785	600	50	653	351	600	50	585	100	4,93	18,01	WGWAS078060
915	500	50	643	346	600	50	715	100	5,09	18,21	WGWAS091060
915	600	50	761	408	800	50	715	100	5,87	21,47	WGWAS091060
1110	500	50	764	406	800	50	910	100	5,99	21,30	WGWAS111050
1110	600	50	857	456	800	50	910	100	6,91	25,10	WGWAS111060
1695	500	50	1167	620	1200	50	1495	100	9,34	33,11	WGWAS169050
1695	600	50	1310	696	1200	50	1495	100	10,79	39,07	WGWAS169060

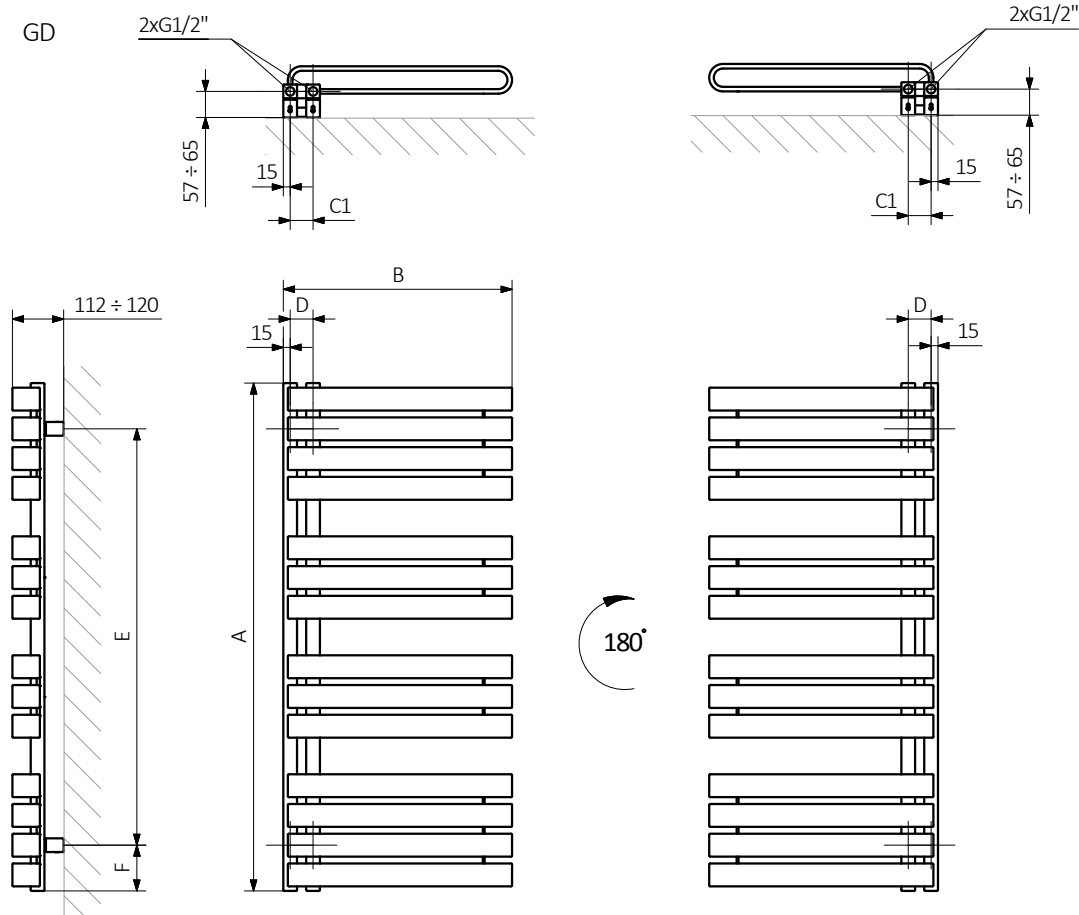
Grzejniki Elektryczne – dane techniczne:

A ↓ [mm]	B ↔ [mm]	 [W]	D [mm]	E [mm]	F [mm]	H [dm³]	 [kg]	Kod produktu <small>Kody konfiguracji s. 5</small>
915	500	600	50	715	100	5,09	22,33	WLWAS091050
915	600	800	50	715	100	5,87	26,22	WLWAS091060
1110	500	800	50	910	100	5,99	26,15	WLWAS111050
1110	600	800	50	910	100	6,91	30,70	WLWAS111060
1695	500	1200	50	1495	100	9,34	40,68	WLWAS169050
1695	600	1200	50	1495	100	10,79	47,81	WLWAS169060

Warp S

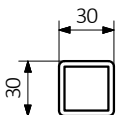


Rysunek techniczny:

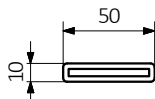


A – wysokość B – szerokość C1-C4 – rozstaw połączeń D – rozstaw mocowań w poziomie E – rozstaw mocowań w pionie,
F – odległość od dolnej osi mocowań do dolnej krawędzi kolektora

Kolektor:



Rurka:





W ostatniej kolumnie tabeli z danymi technicznymi umieszczone są kody produktów. Składając zamówienie, kod produktu należy uzupełnić o kod konfiguracji wg poniżej przedstawionego schematu.

Budowa kodu konfiguracji grzejnika c.o.

WGWAS065050

K916GDE

KOD KARTOTEKI
(umieszczony w tabeli przy produkcie)

KOD KONFIGURACJI
(uzupełniany ręcznie)

Przykładowa konfiguracja

K **916** **GD** **E**

kod opakowania kod koloru kod podłączenia
K - karton

Budowa kodu konfiguracji grzejnika elektrycznego z czynnikiem grzewczym.

WLWAS065050

K916E1DRYWE1

KOD KARTOTEKI
(umieszczony w tabeli przy produkcie)

KOD KONFIGURACJI
(uzupełniany ręcznie)

Przykładowa konfiguracja

K **916** **E1** **DRY** **W** **E** **1**

kod opakowania kod koloru kod podłączenia kod grzałki kod typu kabla grzałki kod koloru grzałki
K - karton
1 - biała, 2 - czarna, 3 - chrom
4 - silver

Proszkowy podkład epoksydowy

E – kod proszkowego podkładu epoksydowego uzupełniany jest w kodzie nietypowości.

WGWAS065050 K916GD **E** — kod nietypowości

Warp S



Legenda



Grzejnik dostępny w wersji c.o.



Grzejnik przystosowany do pracy jako grzejnik c.o. z podłączoną grzałką elektryczną.



Grzejnik dostępny w wersji elektrycznej z przewodem grzejnym lub z czynnikiem grzewczym i grzałką. Produkt fabrycznie przetestowany i gotowy do użytku.



Podstawowy wariant podłączenia grzejnika. Ikona wskazuje sposób zasilania oraz powrotu wody w danym podłączeniu oraz umiejscowienie wkładki termostatycznej oraz grzałki, jeśli istnieje możliwość ich zamontowania.



Moc grzejnika elektrycznego lub sugerowana moc grzałki przeznaczonej do grzejnika c.o.



Waga.



Pojemność.



Brak dopłaty za wybór koloru.