

### PARAMETRY TECHNICZNE

#### WYDAJNOŚĆ CIEPLNA

Obliczona zgodnie z normą PN-EN 442

#### PARAMETRY PRACY GRZEJNIKA

Maksymalne wartości ciśnienia i temperatury w instalacji centralnego ogrzewania powinny spełniać warunki:

- Temperatura wody:  $\leq 110^{\circ}\text{C}$
- Ciśnienie wody na poziomie dolnej krawędzi grzejnika:  $\leq 10,0$  bar

CIŚNIENIE PRÓBNE  $\leq 13,0$  bar

#### MATERIAŁ

Wysokiej jakości blacha ze stali niskowęglowej DC01 walcowanej na zimno

#### GRUBOŚĆ BLACHY

Zgodna z normą PN-EN 442

#### PRZYGOTOWANIE POWŁOKI I MALOWANIE

- Mycie i płukanie
- Konwersja cyrkonowa
- Farba proszkowa nakładana elektrostatycznie - standardowy kolor farby: RAL 9003

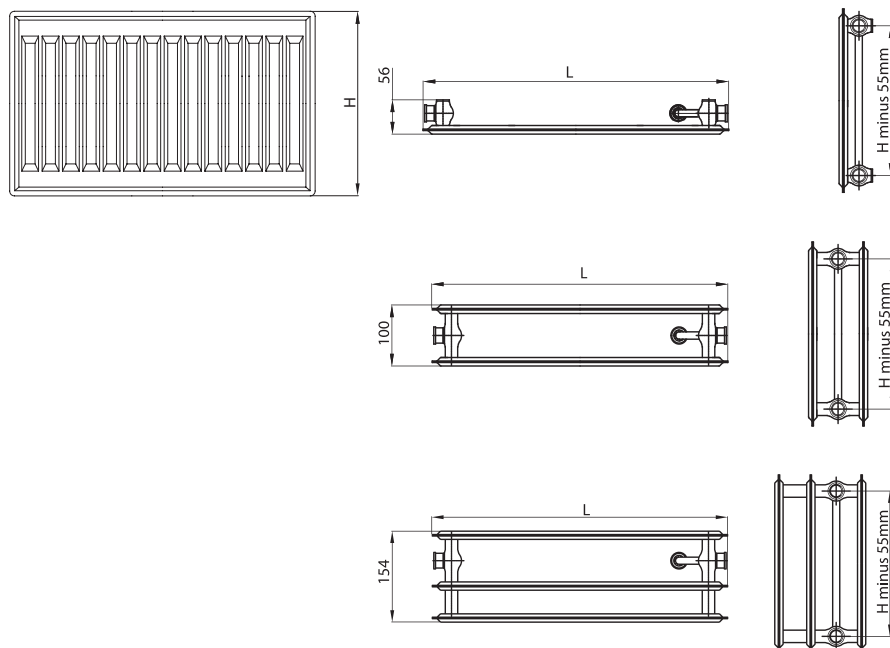
### WYPOSAŻENIE

profilowana płyta przednia	x
odpowietrznik	1
korek mosiężny zaślepiający	2
ilość przyłączy	6
przyłącze GW	G1/2

### DANE GRZEJNIKÓW

TYP	10HV					20HV					30HV				
wysokość [mm]	300	400	500	600	900	300	400	500	600	900	300	400	500	600	900
ciężar [kg]*	6,7	8,6	10,5	12,4	17,6	12,3	16,1	19,8	23,5	33,8	18,1	23,7	29,3	34,6	49,9
pojemność [dm <sup>3</sup> ]*	1,50	1,9	2,30	2,60	3,8	3,10	3,9	4,50	5,30	7,50	4,60	5,8	6,9	8,1	11,20
wat/m 75/65/20°C	353	447	538	626	885	614	778	925	1057	1388	835	1042	1240	1433	1996
wykładnik n	1,2827	1,2809	1,2792	1,2774	1,2905	1,2897	1,2858	1,2818	1,2779	1,2991	1,3060	1,3108	1,3155	1,3203	1,3302
długość [mm]	od 400 do 1300 z krokiem co 100 a od 1400 do 3000 z krokiem co 200														

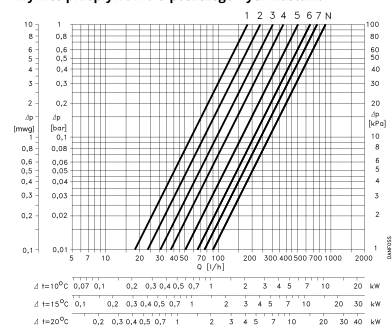
\*miary dla długości grzejnika wynoszącej 1 m.



### WYKRESY PRZEPIŁYWÓW

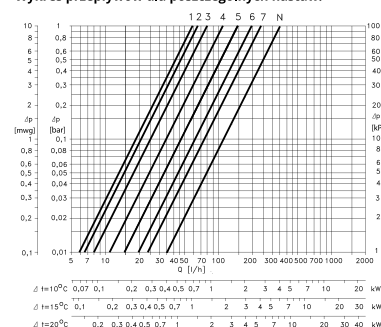
Standardowa wkładka zaworowa tzw. "czerwona" RA-N 013G0390

Wykres przepływów dla poszczególnych nastaw.



Wkładka zaworowa o zmniejszonym przepływie tzw. "żółta" RA-U 013G0391.

Wykres przepływów dla poszczególnych nastaw.



### ZASTOSOWANIE

Grzejniki płytowe PERFEXT System przeznaczone są do stosowania w pompowych instalacjach centralnego ogrzewania, w których czynnikiem grzejnym jest woda zgodnie z aktualnymi warunkami gwarancji umieszczonymi na stronie [www.perfexim.pl](http://www.perfexim.pl).