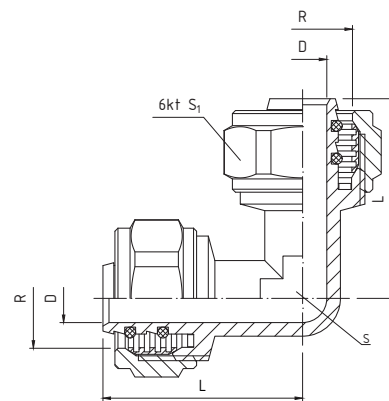


606

KOLANO SKRĘCANE

PARAMETRY

| KLASA | T _{MAX} | P _{MAX} |
|-------|------------------|------------------|
| 1 | +60°C | 1,0 MPa |
| 5 | +90°C | 0,6 MPa |



DANE TECHNICZNE



Wymiary w mm

| indeks | wielkość | D | L | R | S | S ₁ |
|-----------------|----------|------|------|------|------|----------------|
| 61-606-0160-000 | 16,0 | 8,0 | 33,0 | 16,5 | 12,5 | 23,8 |
| 61-606-0200-000 | 20,0 | 11,5 | 35,0 | 20,5 | 15,0 | 29,5 |
| 61-606-2525-000 | 25,0 | 15,0 | 43,0 | 25,5 | 20,0 | 35,0 |

MATERIAŁY

- **KORPUS, NAKRĘTKA:** mosiądz CW617N z powłoką niklowaną z zewnątrz
- **PIERŚCIEŃ ZACISKOWY:** mosiądz CW614N
- **PIERŚCIEŃIE USZCZELNIAJĄCE TYPU „O”:** NBR
- **PODKŁADKA:** PTFE dla art.701/B

OPIS

Złączki skręcane wykonane są z wytrzymałego stopu mosiądzu - CW617N. Specjalnie dobrane pierścienie uszczelniające wykonane z NBR zapewniają długotrwałą pracę oraz szczelność złączki. W złączkach zastosowano podwójne zabezpieczenie pierścieniami uszczelniającymi oraz dodatkową podkładkę teflonową w miejscu styku warstwy aluminium z materiałem złączki, co zabezpiecza przed powstawaniem korozji elektrochemicznej. Konstrukcja króćca oraz wewnętrznej powierzchni pierścienia zaciskowego pozwala na pewne osadzenie rury i uniemożliwia jej wysunięcie się podczas pracy.