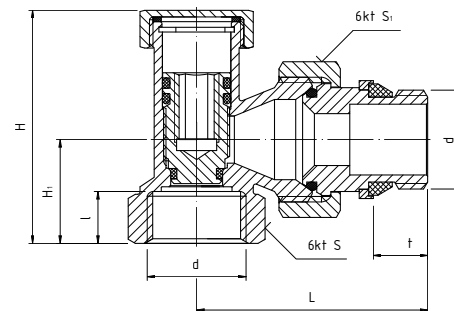


# PERFEXIM

## PHA-033A

### ZAWÓR GRZEJNIKOWY ODCINAJĄCY KĄTOWY Z GWINTEM SAMOUSZCZELNIAJĄCYM



#### parametry

T <sub>MAX</sub>	T <sub>MIN</sub>	P <sub>MAX</sub>	GW/GZ wg
+120°C	+1°C	1,0 MPa	ISO228

#### dane techniczne

indeks	wielkość	masa [kg]	DN	d	L	l	t	H	H <sub>1</sub>	S	S <sub>1</sub>
20-033-0101-100	½"	0,17	15	G½	49	11	11,5	49	22	26	30

Wymiary w mm.

#### materiały

**KORPUS, ŁĄCZNIK:** mosiądz CW617N z powłoką niklowaną

**GRZYBEK:** mosiądz CW614N

**NAKRĘTKA ŁĄCZNIKA, KOŁPAK OCHRONNY, PIERŚCIEŃ OPOROWY:** mosiądz CW614N z powłoką niklowaną

**USZCZELNIENIE GRZYBKA, ŁĄCZNIKA:** pierścieni uszczelniający typu „O” - NBR

**USZCZELKA GWINTU:** uszczelka kształtowa - NBR

**USZCZELNIENIE KOŁPAKA OCHRONNEGO:** fibra techniczna

**PIERŚCIEŃ OSADCZY:** stal sprężynowa

#### dodatkowe informacje

Możliwość przebrojenia zaworu odcinającego na regulacyjny. Możliwość wymiany pierścieni uszczelniających po ich eksploatacji. Kilkastopniowe zabezpieczenie przed przeciekami na grybku i trzpieniu. Blokada grybka przed nieumyślnym wykręceniem.