



INSTRUKCJA OBSŁUGI R-10S PLUS

TECH STEROWNIKI



9:00 - 12:00
Sobota
7:00 - 16:00
Poniedziałek - Piątek

serwis@techsterowniki.pl

+48 33 8751920, +48 33 8704700
Tel. +48 33 8759380, +48 33 330018

SERWIS
32-652 Bułowice,
ul. Skotnica 120

Spółka z ograniczoną odpowiedzialnością SP. K.
TECH STEROWNIKI
Biała Droga 31
34-122 Wieprz

Bezpieczeństwo

Po zakończeniu redakcji instrukcji w dniu 20.07.2020 roku mogły nastąpić zmiany w wyszczególnionych w niej produktach. Producent zastrzega sobie prawo do dokonania zmian konstrukcji. Ilustracje mogą zawierać wyposażenie dodatkowe. Technologia druku może mieć wpływ na różnice w przedstawionych kolorach.

Przed przystąpieniem do użytkowania urządzenia należy przeczytać uważnie poniższe przepisy. Nieprzestrzeganie tych instrukcji może być przyczyną obrażeń ciała i uszkodzeń urządzenia. Niniejszą instrukcję należy starannie przechowywać.

Aby uniknąć niepotrzebnych błędów i wypadków, należy upewnić się, że wszystkie osoby korzystające z urządzenia dokładnie zapoznały się z jego działaniem i funkcjami bezpieczeństwa. Proszę zachować instrukcję i upewnić się, że pozostanie z urządzeniem w przypadku jego przeniesienia lub sprzedaży tak, aby każdy korzystający z niego przez jego okres użytkowania mógł mieć odpowiednie informacje o użytkowaniu urządzenia i bezpieczeństwie.

! OSTRZEŻENIE

- Regulator nie jest przeznaczony do obsługi przez dzieci.
- Sterownik nie może być wykorzystywany niezgodnie z jego przeznaczeniem.

Deklaracja zgodności UE

Firma TECH STEROWNIKI Sp. z o. o. Sp. k., z siedzibą w Wieprzu 34-122, przy ulicy Biała Droga 31, deklaruje na wyłączną odpowiedzialność, że produkowany przez nas regulator **R-10s Plus** spełnia wymagania dyrektywy Parlamentu Europejskiego i Rady 2014/35/UE z dnia 26 lutego 2014 roku w sprawie harmonizacji ustawodawstw państw członkowskich odnoszących się do udostępniania na rynku sprzętu elektrycznego przewidzianego do stosowania w określonych granicach napięcia (Dz.Urz. UE L 96 z 29.03.2014, strona 357) i dyrektywy Parlamentu Europejskiego i Rady 2014/30/UE z dnia 26 lutego 2014 roku w sprawie harmonizacji ustawodawstw państw członkowskich odnoszących się do kompatybilności elektromagnetycznej (Dz. Urz. UE L 96 z 29.03.2014, strona 79), dyrektywy 2009/125/WE w sprawie wymogów dotyczących ekoprojektu dla produktów związanych z energią oraz ROZPORZĄDZENIA MINISTRA PRZEDSIĘBIORCZOŚCI I TECHNOLOGII z dnia 24 czerwca 2019 r. zmieniającego rozporządzenie w sprawie zasadniczych wymagań dotyczących ograniczenia stosowania niektórych niebezpiecznych substancji w sprzęcie elektrycznym i elektronicznym wdrażające dyrektywę Parlamentu Europejskiego i Rady (UE) 2017/2102 z dnia 15 listopada 2017 r. zmieniającą dyrektywę 2011/65/UE w sprawie ograniczania stosowania niektórych niebezpiecznych substancji w sprzęcie elektrycznym i elektronicznym (Dz. Urz. UE L 305 z 21.11.2017, str. 8)

Do ocen zgodności zastosowano normy zharmonizowane
PN-EN IEC 60730-2-9:2019-06, PN-EN 60730-1:2016-10.

Paweł Jura
PAWEŁ JURA

Janusz Master
JANUSZ MASTER

WŁAŚCICIELE TECH SPÓŁKA Z OGRANICZONĄ ODPOWIEDZIALNOŚCIĄ SP. K.

Wieprz, 20.07.2020

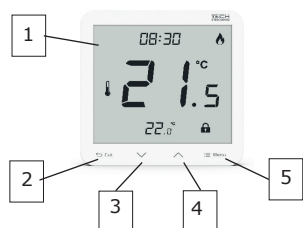
1. Wyświetlacz

2. Przycisk EXIT – Po wejściu do menu sterownika przycisk służy do powrotu do ekranu głównego. Z pozycji ekranu głównego naciśnięcie przycisku powoduje wyświetlenie informacji o temperaturze pomieszczenia i temperaturze podłogi.

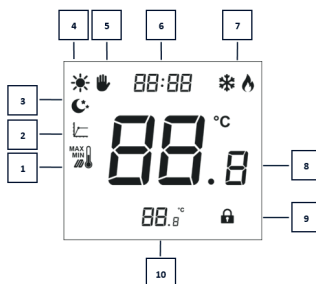
3. Przycisk – z pozycji ekranu głównego - naciśnięcie przycisku spowoduje zmniejszanie temperatury zadanej pomieszczenia. W menu sterownika przycisk służy do edycji blokady przycisków.

4. Przycisk – z pozycji ekranu głównego naciśnięcie tego przycisku spowoduje zwiększanie temperatury zadanej pomieszczenia. W menu sterownika przycisk służy do edycji blokady przycisków.

5. Przycisk MENU – naciśnięcie MENU powoduje wejście do edycji blokady przycisków. Przytrzymanie przycisku spowoduje wejście do menu sterownika i przechodzenie do poszczególnych funkcji przez naciśnięcie przycisku MENU.



Opis ekranu głównego



- Maksymalna/minimalna temperatura podłogi - ikona wyświetla się tylko w przypadku, gdy czujnik podłogi w menu sterownika jest załączony
- Histereza
- Tryb nocny
- Tryb dzienny
- Tryb ręczny
- Aktualna godzina
- Chłodzenie/dogrzewanie
- Aktualna temperatura
- Blokada przycisków
- Temperatura zadana



Dbałość o środowisko naturalne jest dla nas sprawą nadrzędną. Świadomość, że produkujemy urządzenia elektroniczne zobowiązuje nas do bezpiecznej dla natury utylizacji zużytych elementów i urządzeń elektronicznych. W związku z tym firma otrzymała numer rejestrowy nadany przez Głównego Inspektora Ochrony Środowiska. Symbol przekreślonego kosza na śmieci na produkcie oznacza, że produktu nie wolno wyrzucać do zwykłych pojemników na odpady. Segregując odpady przeznaczone do recyklingu

pomagamy chronić środowisko naturalne. Obowiązkiem użytkownika jest przekazanie zużytego sprzętu do wyznaczonego punktu zbiórki do recyklingu odpadów powstałych ze sprzętu elektrycznego i elektronicznego.

Dane techniczne

Napięcie zasilania	5V DC
Maks. pobór mocy	0,1W
Zakres nastaw temp. pokojowej	5°C÷35°C
Błąd pomiaru	± 0,5°C

Opis

Regulator pokojowy R-10s Plus jest przeznaczony do sterowania urządzeniem grzewczym. Ma za zadanie utrzymanie zadanej temperatury pomieszczenia/podłogi poprzez przesłanie sygnału do urządzenia grzewczego lub listwy, która steruje siłownikami, z informacją o konieczności dogrzania pomieszczenia lub podłogi do wymaganej temperatury.

Funkcje regulatora:

- Utrzymywanie zadanej temperatury pokojowej/podłogi
- Program ręczny
- Program dzień/noc

Wyposażenie regulatora:

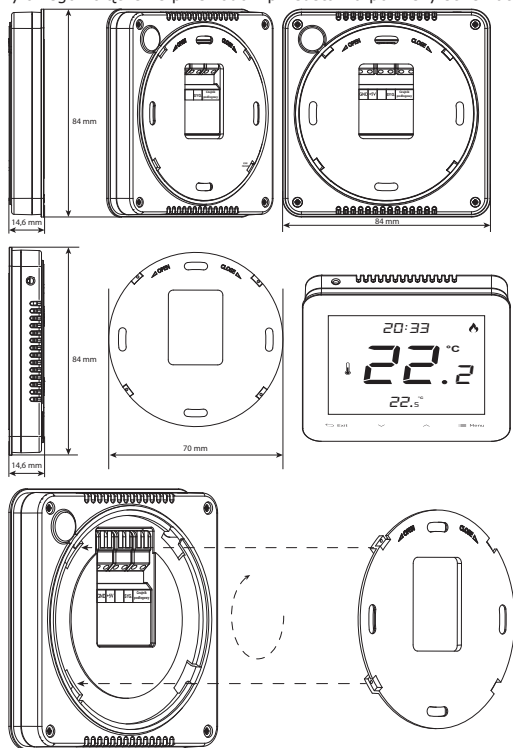
- Front wykonany ze szkła
- Przyciski dotykowe
- Wbudowany czujnik temperatury
- Możliwość podłączenia czujnika podłogi

STEROWANIE odbywa się za pomocą przycisków dotykowych EXIT, MENU oraz

Montaż sterownika

Sterownik powinien być montowany przez osobę z odpowiednimi kwalifikacjami.

Regulator pokojowy należy połączyć z listwą za pomocą kabla trzyżyłowego. Połączenie przewodów przedstawia poniższy schemat:



Tryby pracy

Regulator pokojowy może działać w jednym z dwóch trybów pracy:

• **Tryb dzień/noc** – W trybie tym temperatura zadana jest zależna od pory dnia – użytkownik ustala osobną temperaturę zadaną dla dnia i nocy oraz godziny, w których sterownik będzie rozpoczął porę dzienną oraz nocną.

Aby uaktywnić ten tryb należy nacisnąć przycisk Menu do momentu pojawienia się na ekranie głównym ikony trybu dzień/noc. Użytkownik ma możliwość ustawienia temperatury zadanej oraz (po ponownym kliknięciu na przycisk Menu) czasu, od którego rozpocznie się tryb dzienny i nocny.

• **Tryb ręczny** – W trybie tym temperatura zadana ustawiana jest ręcznie bezpośrednio z poziomu ekranu głównego za pomocą przycisków \wedge lub \vee . Tryb ręczny uaktywni się po naciśnięciu przycisku Menu. W momencie włączenia trybu ręcznego aktywny do tej pory tryb pracy zostaje „uśpiony”, aż do najbliższej zaprogramowanej zmiany temperatury zadanej. Tryb ręczny można wyłączyć naciskając przytrzymując przycisk EXIT.

Za pomocą przycisków \wedge lub \vee użytkownik ma możliwość ustawienia temperatury zadanej nocnej.

5. NOC OD... – Użytkownik ma możliwość ustawienia pory nocnej, tzn. czasu, kiedy będzie obowiązywać temperatura ustawiona dla trybu nocnego. W celu ustawienia pory nocnej należy nacisnąć na przycisk Menu aż do pojawienia się migającego parametru z ikoną trybu nocnego. Za pomocą przycisków \wedge lub \vee użytkownik ma możliwość ustawienia preferowanego czasu.

6. HISTEREZA – Histereza temperatury pokojowej wprowadza tolerancję dla temperatury zadanej zapobiegając niepożądanym oscylacjom przy minimalnych wahanach temperatury w zakresie od 0,2°C do 5 °C.

Przykład:


Temperatura zadana wynosi 23°C
Histereza wynosi 1°C

Regulator zacznie wskazywać niedogrzenie pomieszczenia po spadku temperatury do 22°C.

W celu ustawienia histerezy temperatury zadanej naciskamy przycisk MENU aż do pojawienia się na ekranie migającego parametru z ikoną histerezy.

Za pomocą przycisków \wedge lub \vee użytkownik ma możliwość ustawienia żądanej wartości histerezy.

7. OGRZEWANIE PODŁOGOWE ON/OFF – Funkcja ta pozwala włączyć (ON) lub wyłączyć (OFF) ogrzewanie podłogowe. Służą do tego przyciski \wedge oraz \vee .

W przypadku włączonego ogrzewania podłogowego (ikonka ) użytkownik ma możliwość zmiany ustawień parametrów:

Przykład:

Temperatura podłogi minimalna - 23°C Histereza - 2°C

Przy temperaturze podłogi 23°C przełącznik włączy się, a wyłączy się ponownie przy temperaturze 25°C.

8. BLOKADA PRZYCISKÓW ON/OFF – Użytkownik ma możliwość zablokowania przycisków. Aby włączyć blokadę, należy nacisnąć przycisk Menu aż do pojawienia się ikony blokady przycisków oraz wybrać opcję ON. W celu odblokowania ekranu należy przytrzymać przycisk \wedge lub \vee .

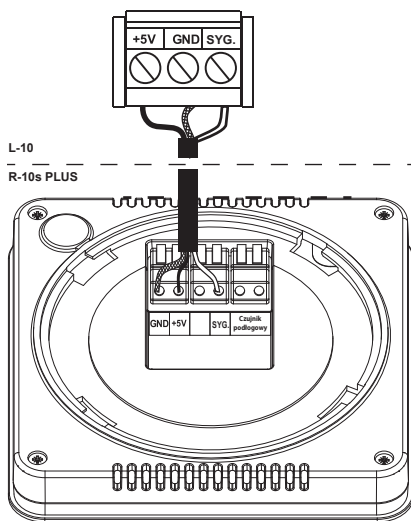
Funkcje przycisku MENU

Przytrzymując przycisk Menu użytkownik przechodzi w poszczególne funkcje Menu.

1. CHŁODZENIE/DOGRZEWANIE – Funkcja pozwala na włączenie (ON) lub wyłączenie (OFF). W zależności od wybranego trybu chłodzenie/dogrzewanie (jeśli wystąpi potrzeba schłodzenia lub dogrzenia pomieszczenia), na ekranie głównym pojawi się odpowiednia dla danego trybu ikona.

2. KALIBRACJA CZUJNIKA WBUDOWANEGO – Kalibracji dokonuje się przy montażu lub po dłuższym użytkowaniu regulatora, jeżeli temperatura pokojowa mierzona przez czujnik wewnętrzny odbiega od rzeczywistej. Zakres regulacji: -9,9 do +9,9 °C z dokładnością do 0,1°C. W celu ustawienia kalibracji czujnika wbudowanego naciskamy przycisk MENU aż do pojawienia się ekranu kalibracji czujnika temperatury. Za pomocą przycisków \wedge lub \vee ustawiamy żądaną korektę. Wybór zatwierdzamy przyciskiem Menu przechodząc jednocześnie do następnej funkcji.

Regulator R-10s Plus posiada możliwość montażu jako panel na ścianie. W tym celu należy umieścić tylną część sterownika w puszcze znajdującej się w ścianie, a następnie włożyć do niej regulator i lekko przekreślić.



Funkcje menu regulatora

Sterowanie odbywa się za pomocą przycisków dotykowych. Aby przejść do edycji poszczególnych parametrów, należy nacisnąć na przycisk MENU. Przeglądamy kolejne funkcje sterownika – edytowany parametr będzie zobrazowany migającą ikoną. Aby zmienić ustawienia parametru, korzystamy z przycisków \wedge i \vee . Po dokonaniu zmian ustawień zatwierdzamy je przyciskiem MENU (zatwierdzenie oraz przejście do edycji kolejnego parametru).

1. ZEGAR – W celu ustawienia aktualnej godziny należy nacisnąć przycisk Menu aż do pojawienia się zegara u góry ekranu głównego. Ustawienia dotyczą migającego parametru.

Za pomocą przycisków \wedge lub \vee użytkownik ma możliwość ustawienia godziny, następnie przyciskiem Menu przechodzi się w kolejny parametr – minuty.

2. TEMPERATURA ZADANA DZIENNA – W celu ustawienia temperatury zadanej dziennej należy nacisnąć przycisk Menu aż do pojawienia się migającego parametru z ikoną \vee .

Za pomocą przycisków \wedge lub \vee użytkownik ma możliwość ustawienia temperatury zadanej dziennej.

3. DZIEŃ OD... – Użytkownik ma możliwość ustawienia pory dziennej, tzn. czasu, kiedy będzie obowiązywać temperatura ustawiona dla trybu dziennego. W celu ustawienia pory dziennej należy nacisnąć na przycisk Menu aż do pojawienia się migającego parametru z ikoną \vee .

Za pomocą przycisków \wedge lub \vee użytkownik ma możliwość ustawienia preferowanego czasu.

4. TEMPERATURA ZADANA NOCNA – W celu ustawienia temperatury zadanej nocnej należy nacisnąć przycisk Menu aż do pojawienia się migającej ikony trybu nocnego.

• **Maksymalna temperatura** – w celu ustawienia maksymalnej temperatury podłogi, należy nacisnąć przycisk Menu aż do momentu pojawienia się ikony ogrzewania podłogowego. Następnie za pomocą przycisków \wedge lub \vee włączyć ogrzewanie podłogowe, a w dalszej kolejności za pomocą przycisków \wedge lub \vee ustawić żądaną temperaturę maksymalną.

• **Minimalna temperatura** – w celu ustawienia minimalnej temperatury podłogi, należy nacisnąć przycisk Menu aż do momentu pojawienia się ikony ogrzewania podłogowego. Następnie za pomocą przycisków \wedge lub \vee włączyć ogrzewanie podłogowe, a w dalszej kolejności za pomocą przycisków \wedge lub \vee ustawić żądaną temperaturę minimalną.

• **Histereza** – histereza ogrzewania podłogowego wprowadza tolerancję dla temperatury maksymalnej oraz minimalnej. Jej zakres to 0,2°C do 5 °C.

Jeśli temperatura podłogi wzniesie powyżej ustawionej temperatury maksymalnej, to przełącznik wyłączy się i zostanie wyłączone ogrzewanie podłogowe. Przełącznik załączy się dopiero w momencie, gdy temperatura spadnie poniżej maksymalnej temperatury podłogi pomniejszonej o wartość histerezy.

Przykład:

Temperatura podłogi maksymalna - 33°C Histereza - 2°C

Przy temperaturze podłogi 33°C przełącznik wyłączy się, a załączy się ponownie przy temperaturze 31°C.

Jeśli temperatura podłogi spadnie poniżej ustawionej temperatury minimalnej, to przełącznik załączy się i zostanie włączone ogrzewanie podłogowe. Przełącznik wyłączy się dopiero w momencie, gdy temperatura podłogi wzniesie do temperatury minimalnej powiększonej o wartość histerezy.

3. KALIBRACJA CZUJNIKA PODŁOGOWEGO – Kalibracji czujnika podłogowego (pojawia się dodatkowo ikonka czujnika podłogi) dokonuje się, jeżeli temperatura podłogi mierzona przez czujnik odbiega od rzeczywistej. Zakres regulacji: -9,9 do +9,9 °C z dokładnością do 0,1°C. W celu ustawienia kalibracji czujnika podłogowego naciskamy przycisk MENU aż do pojawienia się ekranu kalibracji czujnika podłogowego. Za pomocą przycisków \wedge lub \vee ustawiamy żądaną korektę. Wybór zatwierdzamy przyciskiem Menu przechodząc jednocześnie do następnej funkcji.

4. WERSJA OPROGRAMOWANIA – Po naciśnięciu przycisku Menu użytkownik może wejść w ekran podglądu numeru wersji oprogramowania sterownika. W przypadku kontaktu z serwisem należy podać taki numer.

5. USTAWIENIA DOMYŚLNE – Funkcja pozwala użytkownikowi przywrócić ustawienia fabryczne producenta, zmieniając migającą cyfrę 0 na 1.